

福建福清核电厂核安全相关管理制度 信息公开

福建福清核电有限公司

2024年4月

目录

- 1) 福建福清核电厂 1-4 号机组运行质量保证大纲.....3
- 2) 福建福清核电厂 5、6 号机组运行质量保证大纲.....127
- 3) 福建福清核电厂辐射防护管理大纲.....272
- 4) 福建福清核电厂环境监测大纲.....285



编码：FQ-PQAP-QA01 （3版）

福建福清核电厂 1-4 号机组 运行质量保证大纲



福建福清核电有限公司

签署页

大纲所有者：福建福清核电有限公司

版本	编制/日期	校对/日期	审核/日期	批准/日期
0	陈涛	毕宏达、李小民	顾健	蒋国元
	2015.10.16	2015.10.16	2015.10.16	徐利根代 2015.10.22
1	陈涛	张宇	林传清	徐利根
	2016.09.26	2016.09.28	2016.09.28	2016.9.29
2	田剑平	张宇	林传清	陈国才
	2018/07/05	2018/07/13	2018/07/13	2018/07/20
3	丁勇	叶应权	林传清	赵皓
	丁勇 2021/02/22	叶应权 2021/02/22	林传清 2021/02/22	 2021/02/25

修订页

版本	修订说明
0	首次编制。
1	<p>1、根据 2016 年 4 月召开的第一次审评对话会意见对部分文字进行修订。</p> <p>2、根据 2016 年 5 月 FQNPC 组织机构及职责调整对 3.2 节进行适应性修订：</p> <p>a) 新设立环境应急处，原保健物理处负责的环境、应急管理职责转移至环境应急处；</p> <p>b) 综合管理处室企管处与前期工作处合并，设立经营发展处；</p> <p>c) 新成立生产准备处（华龙一号），负责 5、6 号机组生产准备工作。</p> <p>3、根据 2016 年 7 月第二批审评意见对部分文字进行修订。 国家核安全局2016年9月14日发“国核安函[2016]96号”函认可批复。</p>
2	<p>1、适用范围由原 1-2 号机组扩展至 1-4 号机组。</p> <p>2、对“质量保证政策声明”作适应性修订。</p> <p>3、根据公司总经理部成员职责、部分处室机构和职责调整，对“3.2 组织机构和职责”以及“附图 3.1”进行适应性修订。</p> <p>4、删除 5.1 节中“调试结束后，CNPE 负责对工程设计、建设相关的记录进行整理、组卷和归档移交， FQNPC 按照归档范围和要求接收验收合格的文件和记录”的描述；并对 5.4.3 节作相应修订。</p> <p>5、“7.6.4 维修工前会”修改为“维修工前会工后会”，补充工后会相关管理要求。</p> <p>6、19.2 节不符合项管理流程作部分适应性修改。</p> <p>7、对“21.2 监查”作适应性修订，修改必须安排监查的情况。</p> <p>8、“附录 2：质量保证大纲管理程序清单”进行适应性修订，“附录 3：质量保证大纲编制依据的主要核安全法规、导则和标准”增加《中华人民共和国核安全法》。</p> <p>国家核安全局 2018 年 5 月 30 日发“国核安函[2018]44 号”函认可批复。</p>

3	<p>1、根据公司最新组织机构设置调整情况对相关处室职责进行修订；</p> <p>2、根据《福建福清核电厂 5、6 号机组运行质量保证大纲》核安全局专家评审意见对大纲相应内容修订；</p> <p>3、根据最新程序升版情况，修订“附录 2：质量保证大纲主要管理程序清单”。</p> <p>2020 年 12 月，国家核安全局发“国核安发[2020]287 号”函认可批复。</p>

目录

签署页.....	2
修订页.....	3
目录.....	5
质量保证政策声明.....	10
第一章 总则.....	12
1.1 编制目的.....	12
1.2 适用范围.....	12
1.3 总体责任.....	12
第二章 质量保证大纲.....	13
2.1 概述.....	13
2.2 质量保证大纲文件体系.....	13
2.3 质量保证分级.....	15
2.4 安全文化.....	15
2.5 管理部门审查.....	16
第三章 组织机构及职责.....	17
3.1 概述.....	17
3.2 组织机构和职责.....	17
3.3 相关方.....	31
3.4 接口管理.....	31
第四章 人员培训与资格.....	34
4.1 概述.....	34
4.2 管理要求.....	34
第五章 文件和记录控制.....	37
5.1 概述.....	37
5.2 文件和记录控制的范围.....	37
5.3 文件控制.....	38
5.4 记录控制.....	40
第六章 运行管理.....	43

6.1	概述.....	43
6.2	运行人员管理.....	43
6.3	运行限值和条件.....	44
6.4	运行值班管理.....	44
6.5	运行操作管理.....	47
6.6	机组运行状态控制.....	47
6.7	运行技术文件.....	49
6.8	化学监督与管理.....	50
6.9	定期试验管理.....	50
第七章 维修管理.....		52
7.1	概述.....	52
7.2	维修组织管理.....	52
7.3	维修大纲.....	53
7.4	预防性维修计划.....	53
7.5	纠正性维修管理.....	54
7.6	维修活动管理.....	54
7.7	维修支持管理.....	56
7.8	维修设施管理.....	57
7.9	贮存.....	57
7.10	维修经验反馈.....	57
7.11	计量管理.....	58
第八章 变更管理.....		59
8.1	概述.....	59
8.2	变更设计控制.....	59
8.3	变更审批控制.....	60
8.4	变更过程控制.....	60
8.5	变更验收控制.....	62
第九章 检查、监督和试验.....		64
9.1	概述.....	64
9.2	检查.....	64

9.3	试验.....	65
9.4	检查和试验状态.....	65
9.5	测量和试验设备的检定.....	66
第十章 采购和物项管理.....		67
10.1	概述.....	67
10.2	采购计划.....	67
10.3	采购文件.....	67
10.4	对供方的评价和选择.....	68
10.5	采购控制和验收.....	69
10.6	市售物项.....	70
10.7	核安全相关物项的采购.....	70
10.8	紧急采购管理.....	70
10.9	集中采购管理.....	70
10.10	物项控制和储运管理.....	71
10.11	场地管理和清洁度控制.....	72
10.12	工业计算机系统管理.....	73
第十一章 堆芯和燃料管理.....		74
11.1	概述.....	74
11.2	基准资料的收集和更新.....	74
11.3	堆芯管理.....	75
11.4	燃料管理.....	77
11.5	换料大纲.....	77
11.6	堆芯部件管理.....	78
11.7	记录管理.....	78
11.8	核材料管制.....	78
第十二章 核安全管理和经验反馈.....		79
12.1	概述.....	79
12.2	核安全控制与监督.....	79
12.3	核安全许可证申请管理.....	80
12.4	运行事件管理.....	80

12.5	人因管理.....	80
12.6	经验反馈.....	80
12.7	状态报告管理.....	81
第十三章 辐射防护.....		82
13.1	概述.....	82
13.2	辐射防护大纲.....	82
13.3	辐射防护过程控制.....	83
13.4	辐射事故应急.....	85
第十四章 保卫和消防.....		86
14.1	概述.....	86
14.2	保卫.....	86
14.3	消防.....	87
第十五章 工业安全.....		89
15.1	概述.....	89
15.2	安全目标管理和考核.....	89
15.3	预防管理.....	89
15.4	工业安全事故管理.....	90
第十六章 放射性废物管理.....		92
16.1	概述.....	92
16.2	放射性废物管理要求.....	92
16.3	放射性流出物排放控制和监测.....	94
16.4	放射性固体废物处理设备使用.....	95
16.5	放射性废物最小化管理.....	95
第十七章 应急管理.....		96
17.1	概述.....	96
17.2	应急计划.....	96
17.3	应急设施、物资和文件管理.....	97
17.4	应急培训和演习.....	97
17.5	应急计划的评议.....	97
17.6	应急计划的修改.....	98

第十八章 环境保护和职业健康.....	99
18.1 概述.....	99
18.2 环境保护.....	99
18.3 职业健康.....	100
第十九章 不符合项控制和纠正措施.....	102
19.1 概述.....	102
19.2 不符合项管理.....	102
19.3 纠正措施.....	103
第二十章 工艺过程控制.....	105
20.1 概述.....	105
20.2 一般工艺过程控制要求.....	105
20.3 特殊工艺过程控制.....	105
20.4 质量计划.....	106
第二十一章 监查、评估和改进.....	107
21.1 概述.....	107
21.2 监查.....	107
21.3 自我评估.....	108
21.4 同行评估.....	109
21.5 改进.....	109
附录 1: 术语和定义.....	111
附录 2: 质量保证大纲主要管理程序清单.....	116
附录 3: 核质保等级的质量保证要求.....	122
附录 4: 质量保证大纲编制依据的主要核安全法规、导则和标准.....	123

质量保证政策声明

福建福清核电有限公司（以下简称 FQNPC 或公司）作为福建福清核电厂的营运单位，对电厂安全运行、工作人员和公众以及环境安全承担全面责任。

FQNPC 以“安全第一、质量第一”为质量方针，以安全、可靠的方式运行核电厂，确保核电厂设施、核材料、环境、公众和工作人员的安全，并在此基础上积极推动安全质量文化建设，不断提升核电厂安全运行业绩，持续改进，追求卓越为质量目标。

FQNPC 坚持并贯彻以下质量保证工作原则：

- 1、严格遵守国家有关法律、法规和相关标准要求，通过全员、全过程、全组织、多方位的质量管理，建立健全公司质量保证体系，并提供所必须的资源；
- 2、坚持安全第一、预防为主、责任明确、严格管理、纵深防御、独立监督、全面保障的核安全原则；
- 3、影响核电厂质量的活动都必须按适用于该活动的程序、细则或图纸完成，严格控制物项、服务和过程，妥善处理不符合项，以确保符合质量要求；
- 4、负责实施和验证质量保证的人员与部门拥有足够的权力和组织独立能够向级别足够高的管理部门上报，不受经费和进度的约束，以便鉴别质量问题，建议、推荐或提供解决办法；
- 5、鼓励公司全体员工参与质量文化的实践和培育，共同建立一种良好的氛围，提高员工主人翁精神，以提高员工对公司质量业绩的贡献；
- 6、通过对质量活动的检查和分析，采取纠正措施、预防措施和经验反使质量管理得到持续改进和提高。

《福建福清核电厂 1-4 号机组运行质量保证大纲》（以下简称“本大纲”）适用于所有与福建福清核电厂 1-4 号机组安全质量有关的活动，涉及核电厂安全运行的单位和工作人员都必须共同遵守本大纲的规定，接受来自内外部的安全质量监督，及时、如实地报告核电厂安全生产运行情况；涉及核电厂安全质量的有关物项和服务的供方，应在合同范围内按照本大纲落实质量保证规定和要求，确保核电厂安全质量目标得以实现。

特别指出，在完成某一特定工作中（如运行、维修、试验、变更等）对要达到的质量负主要责任的是该工作的承担者，而不是那些验证质量的人员。

我承诺严格遵守核安全法律、法规要求，有效实施本大纲，并对大纲的有效实施负总的责任；我授权 FQNPC 总经理负责本公司质量保证工作的组织实施，并配备一名副总经理

协助负责。FQNPC 安全质量处作为公司质量保证部门负责独立验证本大纲的有效实施。

为确保本大纲的有效性，每年由 FQNPC 总经理组织进行管理部门审查，对本质量保证大纲的执行情况、适用性进行评价，对存在的问题及时采取纠正措施，改进和完善质量保证大纲。

本大纲由我授权 FQNPC 总经理批准，并在通过国家核安全局审评认可后发布实施。

徐利根



福建福清核电有限公司董事长、党委书记

第一章 总则

1.1 编制目的

为贯彻质量方针，保证福建福清核电厂 1-4 号机组安全、可靠、稳定、经济的运行，对所有影响质量的活动提出原则、要求和控制措施，根据《核安全法》、HAF003《核电厂质量保证安全规定》及其相关导则和 HAF103《核动力厂安全运行规定》及其相关导则的要求，制定《福建福清核电厂运行质量保证大纲》（以下简称“本大纲”）。

1.2 适用范围

本大纲适用于福建福清核电厂 1-4 号机组从机组满功率试验结束直至退役的整个阶段，适用于该阶段所有与 1-4 号机组安全重要物项和服务的质量具有影响的各种工作，例如：设计、采购、装卸、运输、贮存、检查、试验、运行、维护、修理、变更和改进，以及人员培训、辐射防护、环境监测、放射性废物管理、应急、消防、工业安全和安全保卫、加工、制造、清洗、土建施工、安装、调试、换料、退役等。本大纲适用于参与上述活动，或对核电厂运行期间工作负有责任的所有人员，以及参与对质量有影响的工作的所有单位（如设计单位、供方和承包单位等）。

本大纲包括为使物项或服务达到相应的质量所必需的活动，验证所要求的质量已达到所必需的活动，以及为产生上述活动的客观证据所必需的活动。

1.3 总体责任

FQNPC 作为福建福清核电厂业主和营运单位，对福建福清核电厂 1-4 号机组的电站安全、工作人员和公众以及环境安全承担全面责任，同时并不减轻供方/承包商的合同义务和法律责任。

FQNPC 负责组织制定并有效履行运行阶段质量保证大纲。参与福建福清核电厂 1-4 号机组运行阶段相关活动的供方对所承担的工作负责，应按法规适用的条款和合同中规定的质量保证要求制定与其任务相适应的质量保证措施。

质量保证由工作执行者、验证人员和管理者共同完成。各单位、部门和人员必须对自己工作的质量负责，对要达到的质量负主要责任的是该工作的承担者，而不是那些验证质量的人员。

第二章 质量保证大纲

2.1 概述

本大纲适用于福清核电厂 1-4 号机组从机组满功率运行试验结束直至退役前的整个阶段的人员配备与培训、设计、采购、装卸、运输、贮存、清洗、检查、试验、土建、安装、调试、运行、维修、换料、变更和改进，以及辐射防护、环境监测、放射性废物管理、应急、消防、工业安全和安全保卫等等活动。

质量保证体系包括建立、实施、评价和持续改进四个方面，包括对要完成的任务作透彻的分析，确定所要求的技能，选择和培训合适的人员，使用适当的设备和程序，创造良好的开展工作的环境，明确承担任务者的个人责任等。概括来说，质量保证体系必须对所有影响质量的活动提出要求及措施，包括验证需要验证的每一种活动是否已正确地进行，是否采取了必要的纠正措施。质量保证体系还必须规定产生可证明已达到质量要求的文件证据。

为建立质量保证体系，公司应当评审适用的法规、标准以及组织的管理和实践，确定体系是否满足这些要求，以识别在组织中存在的不足，确定需要对这些方面进行改进、改善的方面和先后顺序等。

质量保证体系的实施，需要各岗位人员的共同努力，即需要执行工作的人员和评价工作的人员的共同努力。为达到满意的运作，有足够资源并对其利用进行策划和开发是必须的。所有人员都应当接受培训，以达到熟练。应当确保所有的人员都了解他们在完成自己的工作中要用到的管理过程。质量保证体系的有效性应当在实施的各个阶段得到评价和评审。从评价和评审获得的信息应当被利用，以实现工作业绩的不断改进。

本大纲要求各项活动的策划和方案制定必须考虑所进行活动的技术方面，确保被认可的工程规范、标准、技术规格书和实践经验经过核实并得到遵守，除了管理性方面的控制之外，质保保证要求还应包括阐述需达到的技术目标的条款。

2.2 质量保证大纲文件体系

FQNPC 制定有计划地、系统地实施质量保证大纲的程序并形成文件，公司各处室/部门应将本大纲的要求转化为可操作的执行文件，文件包括两种基本类型：管理性文件和技术性文件，并必须对运行工况、事故工况和紧急情况作出规定；程序和细则对于所要求的工作所作的规定不得有不明确之处，编制的文件必须便于使用，包括所需专业技能，内容清楚、准确。

各单位实施的对质量有影响的工作都必须遵照适用的书面程序、细则和图纸来完成。程序、细则和图纸必须包括适当的定性或定量的验收准则。各类程序及细则必须根据实际情况的变化进行审查和修订，保证所有影响质量的工作都得到考虑而无遗漏，并且用正确

的方法在适当受控的条件下完成。各类程序及细则出版后没有修订的，应进行定期的审查，不适宜的应进行修订。

福建福清核电厂 1-4 号机组运行阶段质保体系文件分为以下三个层次：

- (1) 第一层次为质量保证大纲概述，是最高层次的质量保证大纲文件。
- (2) 第二层次为管理性文件，是对本大纲要求的细化，管理程序用于描述管理过程和行政控制要求及详细规定公司内各细分机构或特定岗位在各过程中的职责、内外部接口。管理程序涵盖在本大纲直接控制下由公司实施的质量相关活动，包括对委托给供方的质量相关活动的评估和接口活动。岗位规范用于规定岗位人员资格要求、职责、权限。
- (3) 第三层次包括规程、细则、图纸、技术规格书、计划、进度等，是第二层次文件在各工作领域贯彻实施的体现，是指导具体工作的文件。

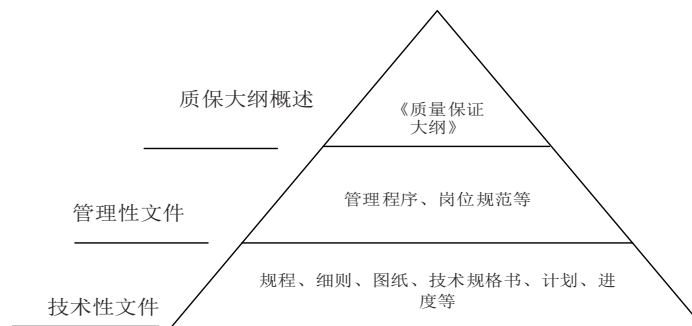


图 2.1 福清核电厂 1-4 号机组运行阶段质量保证体系文件图

上述文件体系是用来管理、实施、监督和控制对质量有影响的各种工作的依据，下层次文件与上层次文件保持一致，文件的制定和修订考虑对其它文件的影响，以能确保在执行这些文件之后能实现预定的质量目标。

各类程序及细则根据需要定期进行审查，不适宜的应进行修订，以保证所有影响质量的工作都得到考虑而无遗漏，并且用正确的方法在适当受控的条件下完成。各级承包商制定的质量保证大纲、管理程序、工作程序、细则和图纸在发布实施之前须按照规定得到审查批准。由国家核安全监管部批准的程序和其他文件的修改必须报送国家核安全监管部批准。

福建福清核电厂 1-4 号机组运行阶段使用的文件语种为中文。当与国外供方工作联系，所用的语言、文件资料及有关信函需使用英文时，文件及有关信函的翻译本必须由合格的人员进行审查，必须验证译文与原文件相一致。

满足核质保 1 级的相关方，需编写质量保证大纲，并向 FQNPC 报审，合同期内，相关方组织机构或质保体系出现变更时，其质量保证大纲需向 FQNPC 报审；满足核质保 2 级的相关方，需编写质量保证大纲，并报 FQNPC 备案（对于民用核安全设备相关质保大纲需

报 FQNPC 审查)。

2.3 质量保证分级

必须以物项和服务对核电厂安全运行的重要性为基础制定并实施质量保证分级管理。对物项和服务的质量保证分级及其适用的质保要求的确定考虑的最重要因素是物项或服务在安全和运行上的重要性、所涉及领域（如设计、采购、制造、建造、运行和管理）的成熟性和复杂性、服务的差错或物项的失灵或故障对安全所造成的影响，考虑的其它因素还有：

- 物项的失灵或服务 and 过程中的差错对电厂安全和可靠地运行所造成的影响；
- 物项的复杂性、独特性或新颖性；
- 工艺、方法和设备的特殊控制、行政管理方法和监督措施的要求；
- 可通过检查和试验证实的符合设计要求的程度；
- 物项安装后其维修、在役检查和更换的可达性；
- 物项和服务质量史、标准化程度等。
- FQNPC 制定《物项和服务质量保证分级管理》程序，对各质量保证等级物项和服务的采购、变更、过程控制、监查等活动规定相应的质量保证要求。承担具体工作的单位应根据承担工作的质量保证等级及其相应管理要求制定和实施相应控制和验证的方法和措施。

福清核电物项质量保证分级原则根据核安全等级、设计建造经验、工艺成熟性、运动部件多寡、供货史、标准化程度，以及可利用率和经济性等多种因素来确定。福清核电将物项和服务质保等级分为 QA1/QA2/QA3/Q1/Q2/QNC 六个等级，其中 QA1、QA2、QA3 为安全质保级，其主要的质保要求详见附录 3。

2.4 安全文化

FQNPC 以建立和促进强有力安全文化形成、获得高水平的安全业绩为原则，确定组织管理体系的结构和方针。核安全是核电厂优先采用的第一价值观并需要永久坚持。核安全是一个集体的责任，组织中所有人都有确保安全第一的责任。公司营造符合核安全文化特征的工作氛围，员工能够在这种环境下提出安全问题而不用担心会受到骚扰、威胁、伤害或歧视。

公司制定核安全管理政策，促进以下安全文化特征的不断发展和完善：

- 核安全人人有责；
- 培育质疑的态度；
- 沟通关注安全；
- 领导做安全的表率；
- 建立组织内部高度信任；
- 决策体现安全第一；
- 认识核技术的独特性；

- 识别并解决问题；
- 倡导学习型组织；
- 构建和谐公众关系。

2.5 管理部门审查

必须定期和在需要时进行管理部门审查。审查内容必须把上级单位、监管部门及电站相关单位对质量保证大纲实施情况的评价结果作为审查的输入，从而验证是否制定了计划并适时完成了有关工作，以保证计划和工作的有效性，并验证是否已真正达到了质量要求。通过评审责任范围内的工作，找出所负责领域存在问题，提出解决问题的方法和措施，以不断提高管理水平，实现既定的质量目标。

管理部门审查中必须根据情况着重审查以下方面：重大的质量保证工作及其完成情况；大纲监查的结果；质量问题及其建议；大纲中的缺陷；纠正措施状态；质量趋势、事故和故障；人员资格培训、质量教育和证书的颁发；是否需要修订大纲。

FQNPC 管理部门审查原则上每年一次，当出现下列一种或多种情况时，必须对质量保证大纲的适用性进行更频繁的审查：

- 当核安全法规修订或更新时；
- 组织机构发生重大变动时；
- 发生严重的质量问题时；
- 质量趋势明显下降时。

FQNPC 管理部门审查由公司总经理组织，各部门参与，管理部门审查中应考虑各部门的自我评估结果、内外部监查监督结果、工作计划的制定和执行情况、已完成工作的质量状况，并将其作为审查输入的一部分。管理部门审查结果由安全质量处汇编报告，并由总经理签发。审查结果包括对提出的发现问题和不足制定纠正措施和改进行动，包括在必要时要求修订质量保证大纲。安全质量处跟踪这些纠正措施和改进行动的落实和执行。

第三章 组织机构及职责

3.1 概述

为有效实施运行质量保证大纲，FQNPC 建立有明文规定的组织机构。该组织机构已明确实施运行质量保证大纲的人员，既包括活动的从事者和验证者，也包括管理者，并能满足下列要求：

- 管理者负责提供计划、指导、资源、控制和支持，确定质量目标；
- 由被指定负责该工作的人员来实施其质量目标；
- 当有必要验证是否满足规定的要求时，这种验证只能由经过授权且不对该工作直接负责的人员进行。

3.2 组织机构和职责

FQNPC 运行阶段组织机构图见附图 3.1。

3.2.1 董事长、党委书记职责

- 1) 负责全面贯彻执行党和国家的路线、方针、政策；落实中核集团、中国核电战略部署和要求，向上级党组织以及公司股东会报告工作。
- 2) 公司党建第一责任人，全面负责党委工作。负责召集党委会议，集体研究讨论公司发展战略、中长期规划、三重一大、调整改革、涉及广大员工切身利益的事项等重大问题。
- 3) 主持公司董事会工作，履行公司法定代表人职责，决定公司重大经营决策事项。
- 4) 负责公司党的建设、依法治企、安全生产、干部管理、人才培养和开发、思想政治工作、党风廉政建设、精神文明建设、企业文化建设、信访维稳、群团管理等方面重大事项，协调、督促党委成员履行职责，负责公司领导间分工总协调，监督、检查党委会议定事项的落实。履行好“一岗双责”。
- 5) 公司国家安全、安全生产、保密、法务第一责任人。
- 6) 负责公司审计工作。

3.2.1.1 总经理、党委副书记

- 1) 主持公司总经理部工作，组织总经理部落实公司党委、董事会决定和决议。
- 2) 负责公司经营和改革发展、安全质量、生产运行、工程建设、经营管理、综合计划、目标-考核-激励一体化(MKJ)、管理提升和战略发展规划、绩效考核、薪酬管理、培训管理、投资与资产管理、对外合作、外事管理、国际合作、保密管理、应急处置、

综合行政管理等领域工作。

- 3) 全面负责“华龙一号”示范工程安全、质量、进度、投资四大控制工作。负责 5、6 号机组建造管理、生产准备、接产及机组调试，用地、用海及施工相关的地方协调，竣工验收工程管理领域工作。
- 4) 主持召开总经理办公会议，研究决定总经理职权内的经营管理事项。
- 5) 确保质量保证大纲有效履行提供足够的资源。
- 6) 拟定公司内部管理机构设置，明确各职能部门的职责和权限。
- 7) 创造和培育良好的安全文化和质量文化，使公司绩效不断提高。

3.2.1.2 总经理部相关分管领导

根据公司党委委员、领导班子成员工作分工，承担党建工作相应责任，分别分管人力资源管理、培训管理、“华龙一号”工程设计管理、工业安全和质量管理、核安全监管、环境保护与应急、商务合同、仓储管理、生产计划管理、运行管理、技术管理、维修管理、辐射防护、职业健康、信息文档、保卫、消防等；主管安全质量公司领导不同时分管运行管理、技术管理、维修管理相关生产工作。

3.2.2 安全生产委员会职责

安全生产委员会为 FQNPC 对电厂安全生产方面提供决策指导建议和协调的常设组织机构，其主要职责如下：

- 贯彻执行国家安全生产方针、政策、法律、法规、标准，研究部署上级安全生产要求；
- 指导协调公司安全生产工作，督促检查公司安全生产责任制的落实；
- 定期听取公司安全生产工作汇报，及时分析安全生产状况和趋势，协调解决安全生产重要事项；
- 研究部署公司重点安全生产管理工作，审议公司安全生产规划和年度安全环保工作计划造；
- 推进公司安全生产标准化建设，提升公司安全生产管理水平；
- 指导和审议公司安全生产隐患排查治理工作，研究和协调重大安全生产隐患解决；
- 推进公司安全文化建设，指导培育公司整体安全文化；
- 监督指导下设各分委会和专业小组的工作开展，协调解决相关重要问题。

3.2.3 技术委员会职责

技术委员会是 FQNPC 技术问题决策建议和协调功能的公司常设工作组织机构，其主要职责如下：

- 审查机组运行期间重要变更改造问题和重要专项技术问题的实施方案，并提出决策建议；
- 审查重大设计修改设计方案和项目分析报告；
- 审查关键设备的重要不符合项处理技术方案，提出技术决策建议，审查纠正措施完成后的处理结果；
- 确定需要向总经理部汇报的重大技术事项，并提出技术决策建议；
- 审查各部门认为需要由委员会讨论确定的技术问题的解决方案。

3.2.4 生产单元运行指挥体系

FQNPC 实施生产单元指挥体系，分别在 1、2 号机组和 3、4 号机组设置单元厂长/副厂长，在总经理部授权下具体负责 1、2 号机组和 3、4 号机组的运维生产活动管理。

1) 单元厂长

- 直接管辖本单元机组的生产运行活动，
- 直接指挥单元生产运行相关处室（科室）开展单元机组生产运行活动；
- 单元机组生产运行紧急需要时，可以指挥调度公司内任何生产相关资源；
- 负责本单元机组的日常运维和大、小修管理；
- 负责本单元机组重大生产活动的风险控制；
- 组织本单元机组的重大异常处理；
- 组织本单元机组的生产指标分析；
- 主持单元管理晚会和安全生产例会等；
- 负责督促生产运行工作按相关规范和程序进行。

2) 副厂长

- 作为厂长的替代，协助单元厂长负责本单元所辖机组的生产运行管理工作。

3.2.5 各质量职能部门

1) 安全质量处

- 负责组织建立和维护公司质量保证体系，组织编制和修订本大纲，组织实施管理部门审查和内、外部质保监查、监督，验证质量保证大纲适用性和有效性；
- 负责公司工业安全领域的归口管理；
- 负责对公司自主采购安全相关物项和服务供方评价的归口管理；
- 负责重要物项和服务招标文件及合同中质保条款的审查、确认；
- 负责组织审查、认可承包商的质量保证大纲、大纲程序；
- 负责不符合项的归口管理；
- 负责停工令的归口管理；
- 负责公司质保和工业安全培训的策划；
- 策划及组织实施公司工业安全文化、质量文化建设；负责组织开展各类安全、质量活动；
- 归口公司与工业安全监管机构的接口与联络，负责公司与上级管理部门和承包商之间的质量保证和安全工作的接口联系，协调和管理公司各部门之间的质量保证和安全工作接口；
- 策划及组织实施公司工业安全文化、质量文化建设；负责组织开展各类安全、质量活动；
- 归口公司与工业安全监管机构的接口与联络，负责公司与上级管理部门和承包商之间的质量保证和安全工作的接口联系，协调和管理公司各部门之间的质量保证和安全工作接口；
- 负责制定公司员工劳动防护规定，归口劳动防护用品管理，包括标准的制定，编制年度需求计划和发放审查等。

2) 运行一处

- 负责 1、2 号机组安全、稳定运行，对异常工况实施响应，按照规程采取纠正行动或启动应急措施；
- 负责通过隔离措施准备工作条件，控制 1、2 号机组运行状态；
- 负责 6 台机组共用系统及设备的运行相关工作；
- 负责网控楼管理的向 6 台机组供电部分的运行工作，负责与电网的运行调度接口；
- 负责电厂外部供水的运行管理工作；

- 负责根据公司管理规定，进行处室人员培训和授权；
- 负责监督和采集所管辖机组堆芯的运行参数，控制反应堆运行状态及堆芯运行参数的变化。

3) 运行二处

负责 3、4 号机组的运行控制及以下工作：

- 负责 3、4 号机组安全、稳定运行，对异常工况实施响应，按照规程采取纠正行动或启动应急措施；
- 负责通过隔离措施准备工作条件；控制 3、4 号机组运行状态；
- 负责根据公司管理规定，进行处室人员培训和授权；
- 负责监督和采集所管辖机组堆芯的运行参数，控制反应堆运行状态及堆芯运行参数的变化。

4) 维修一处

负责 1、2 号机组及 6 台机组共用系统以下维修工作：

- 负责策划并实施电站维修管理体系，配合生产准备大纲与生产准备计划的编制和升版修订；
- 负责所辖范围内机组的维修准备和实施工作；负责处室组织机构建设、人员准备和培训工作，确保维修人员的资格、培训、经验和素养满足维修准备的要求；
- 负责 1-4 号机组维修大纲的编制，负责贯彻维修大纲，确保维修活动安全和维修目标的实现；
- 负责维修管理程序和维修规程的编写、修改和升版；
- 负责所辖范围内机械、电气、仪控设备维护保养及缺陷处理；
- 负责 1、2 号机组大修准备与实施、变更实施；
- 负责 1、2 号机组维修规程编制；
- 负责 1、2 号机组维修材料准备，维修成本控制；
- 负责 1、2 号机组及共用系统维修经验反馈；
- 负责 1、2 号机组焊接施工管理；
- 负责外部供水的系统维护工作；

- 负责中子通量图测量操作，RPN 系统保护定值、校验系数设置，LSS 系统参数设置，RGL 系统初始棒位和 G9 曲线设置。

5) 维修二处

负责 3、4 号机组以下维修工作：

- 负责贯彻维修大纲，确保维修活动安全和维修目标的实现；
- 负责 3、4 号机组维修管理程序和维修规程的编写、修改和升版；
- 负责 3、4 号维修材料准备、维修成本控制；
- 负责组织 3、4 号机组维修经验反馈，持续促进维修优化和管理水平的提高；
- 负责 3、4 号机组投产后，机械、电气、仪控设备维护保养与缺陷处理；
- 负责 3、4 号机组大修准备与实施、变更实施、设备状态监测；
- 负责 3、4 号机组维修设施和物资的申请工作；
- 负责 3、4 号机组焊接施工管理。

6) 保健物理处

- 负责归口电厂辐射防护、放射性固体废物管理、职业卫生以及个人剂量监测领域的管理；负责上述领域人员准备、培训以及生产准备计划的编制、跟踪和协调；
- 根据国家有关法规和标准，制定公司职业卫生管理体系的相关政策，并监督相关管理制度实施的有效性；
- 负责提出辐射防护、防护支持、职业卫生的相关配套设施的需求方案；
- 管理机组辐射控制区、监督区和卫生出入口，实施辐射水平调查，提供个人辐射防护服务；
- 负责全厂放射性固体废物及设施管理；
- 负责提供核清洁、去污等辐射防护综合服务；
- 负责个人辐射剂量监测、评价和控制；
- 负责全厂职业卫生管理以及职工职业健康体检，职业病预防、现场医疗急救和卫生防疫工作；
- 负责放射性机修厂房、放射源库固化厂房、打包中心以及放射性废物暂存库的管理；

- 负责上述职责范围内与上级主管部门、政府部门和业务管理部门的接口和联系。

7) 技术支持处

- 负责核燃料管理、堆芯监督、在役检查、金属监督、焊接、安全分析和审查、系统设备防腐和老化管理等领域生产管理体系的建立，负责编制上述领域生产管理程序和技术文件；
- 负责组织 1-4 机组新燃料接收和贮存，参与浓缩铀、燃料组件采购合同谈判、监造、验收及其它核燃料工程技术支持活动等；
- 组织堆芯换料策略研究和燃料管理改进工作，负责堆芯换料设计服务的采购及设计文件审查；
- 归口核材料管制、衡算方面工作；
- 负责做好技术支持领域试验、检查所需仪器设备和工器具等相关物资准备工作；
- 负责所辖系统、设备、厂房的接产和管理准备工作；
- 负责电厂核燃料管理、堆芯监督、在役检查、系统设备防腐管理和老化管理等领域的生产活动；
- 负责严重事故管理和概率安全分析的开发、应用；
- 负责组织进行安全分析，组织电厂定期安全审查；
- 负责堆芯基准资料收集和更新的归口管理。

8) 生产计划处

- 负责公司日常生产管理，完善管理体系，规范工作流程；
- 负责编制公司生产相关的年度计划、月度计划，并跟踪计划执行情况；
- 负责公司日常生产计划及长周期生产计划的管理，编制长周期生产滚动计划并跟踪、协调计划的实施；
- 负责预防性维修数据库管理，负责预防性维修计划的编制、跟踪和协调实施；
- 负责机组重要生产活动的协调，负责生产领域的具体联系协调工作；
- 负责制定公司年度发电和检修计划，负责涉网检修计划管理，并负责就涉网检修工作与电网相关部门的沟通、联系；负责组织系统及设备迎峰度夏、迎峰度冬保运工作；

- 负责公司的生产值班与待命管理；
- 负责公司 N1-EAM 工作管理系统的管理，牵头组织开展工作管理系统的优化工作；
- 负责公司生产性能指标管理，负责生产性能指标体系的维护、优化等工作。

9) 大修管理处

- 负责大修管理的前期准备工作，完善管理体系，规范工作流程；
- 负责机组换料大修组织管理；
- 负责机组大修计划管理；按进度要求协调、跟踪大修的准备和实施；
- 负责机组小修管理；
- 负责预防性维修数据库管理。

10) 核安全处

- 负责按照核安全法规、电厂最终安全分析报告、技术规格书、核安全政策和核安全管理程序的要求，对电厂生产活动实施独立的核安全监督；
- 负责电厂状态报告管理；
- 负责电厂防人因归口管理；
- 负责电厂经验反馈工作；
- 负责与核安全监管部门的接口和联络，按要求提交各类专题报告和组织审查；
- 负责核安全有关执照、许可证和授权的申请工作；
- 负责电厂核安全文化评价、宣传和建设推进工作。

11) 设备管理处

- 负责电厂工艺系统及机械、电气、仪控设备的变更改造管理和配置管理；
- 负责性能试验领域生产管理体系的建立，负责编制该领域生产管理程序和技术文件；
- 负责电厂定期试验归口管理；
- 负责电厂机械、电气、仪控设备状态监督；
- 负责预防性维修大纲管理和优化；
- 负责备品备件定额管理；

- 负责系统设备的可靠性管理和维修有效性评价；
- 负责设备图册维护的归口管理。

12) 化学处

- 负责电厂化学领域生产管理体系的建立，负责编制上述领域生产管理程序的技术文件；
- 负责公司机组工艺化学及放射性化学取样分析，负责冷却剂化学参数的测量和收集；
- 负责机组系统设备化学控制和化学状态分析评价；
- 负责化学定期试验；
- 负责电厂化学品、化学材料的品质监督管理；
- 负责本处室所辖系统、设备、厂房的管理；
- 负责电厂化学在线表和化学实验室仪器的管理、维护；
- 负责提出流出物监测相关配套设施设备的需求方案；
- 负责流出物监测大纲的编写、实施监测、定期评价大纲的执行情况，并进行修改和优化；
- 负责全厂废气、废液流出物排放监测工作，负责放射性废气废液向环境排放审批。

13) 培训处

- 负责培训管理政策、培训管理体系的建立和完善；
- 负责电厂基本安全授权培训、通用培训和专项培训，负责各岗位人员的培训、授权和重新授权的体系管理；
- 负责组织制定针对公司生产人员、管理人员、工程技术人员的培训大纲和培训计划，包括特种作业人员及其他从、职业（执业）资格取证培训和继续教育，并对培训的有效性做出评价；
- 负责员工培训记录和培训档案管理；
- 负责建立内外部培训支持网络，负责与培训服务承包商之间的接口联系；
- 负责组织公司年度培训计划的编制、审核、发布，依据批准的年度计划组织实施各类培训，负责培训费用的预算与归口管理；

- 负责核电厂操纵人员取、换照和执照转移的培训、考核、执照申请及管理；
- 为运行人员模拟机培训提供必要的培训条件，确保模拟机处于良好状态，跟踪机组运行状态，保持模拟机与运行机组的一致性；
- 建立员工技能培训体系，为员工的技能培训提供支持；
- 负责承包商的基本授权培训管理，使通过培训的承包商人员具备基本的安全知识及技能；
- 负责组织培训教材的编写与升版；
- 负责对外培训服务。

14) 信息文档处

- 负责建立公司文档管理体系以及公司与各合作单位、主管部门之间的通信信函渠道，负责生产文件记录控制及档案管理；
- 负责收集、整理、鉴定、保管公司的文书档案、科技档案、专门档案和特殊介质档案；负责公司生产技术文件、资料的收发、保管、更新、复制、检索和利用；
- 负责法规、标准、图书、资料等文献材料的管理，负责公司科技图书资料的收集、订购、分编、借阅和翻译服务；
- 负责建立和管理公司文件库、档案库和阅览室；
- 按有效的文档管理法规和标准，负责对公司内部各处室和承包商等外部单位文件资料的归档工作进行指导和监督；
- 负责组织项目竣工档案分阶段评估以及项目档案的国家专项验收及整改工作，并负责竣工档案的接收工作；
- 负责公司信息化建设的总体规划与实施，负责公司管理信息系统（机组在线计算机系统除外）的开发、推广、系统管理、数据备份与维护，负责部门级应用程序的归口管理；负责公司内部网站的技术管理与运行维护；
- 负责制定公司管理信息系统计算机应用规范和工作标准，监督、指导公司计算机应用工作；
- 负责公司办公网络的建设、配置和维护，为应用系统的安全、稳定运行提供条件；负责与中核集团公司涉密及非涉密网络接入的归口管理；
- 负责 IT 设备、文印设备、声像设备及其耗材的归口管理；负责这些设备的选型、立项汇总及维护、维修；负责 IT 设备的资产管理；

- 负责与信息化建设承包商之间的接口联系。

15) 人力资源处

- 贯彻执行国家、地方政府的法律、法规和上级单位有关制度规定，负责公司人力资源政策的规划、制定和修订，建立健全人力资源管理体系；
- 负责公司组织机构的设置、调整以及部门职责分工和调整的归口管理；
- 负责公司各处室三定（定岗、定编、定级）归口管理；；
- 负责编制人力资源规划和年度需求计划；负责员工招聘的归口管理，负责员工的甄选、录用和调配等；负责外部人力资源使用计划的审批；
- 负责员工岗位管理，办理公司员工的岗位调整，协调并办理处室间员工调动和临时借用等；
- 负责员工劳动关系管理；负责培训后服务承诺合同的签订；
- 负责员工假期的归口管理，审核员工考勤、监督劳动纪律；
- 负责归口管理全员绩效考核，组织开展试用期、学习期和年度考核等各类考核工作，负责员工奖惩的管理；
- 负责薪酬、社会保险和企业年金管理；负责补充医疗保险、住房公积金的归口管理；
- 负责编制和上报公司的劳动工资、社会保险、人才统计等各类统计报表；
- 负责干部选拔、聘任、考核及培训，配合上级单位做好干部考察、考核工作；
- 负责公司各类人才的推荐和管理工作；
- 负责专业技术职称评聘（考试）和各类职（执）业资格（职业技能）考试、考核鉴定等的归口管理；
- 负责人力资源的开发和培养，负责员工在职学历与学位教育管理；
- 负责员工人事档案的管理，负责审核与员工个人档案记载相关的证明材料；
- 负责与政府人力资源与社会保障等部门的接口联系，并接受相关部门的监督检查。

16) 维修支持处

- 负责核燃料操作、维修支持（脚手架、保温、油务、机加工、起重、生产用电梯）工器具、材料及计量管理；

- 负责生产通讯系统、实体保卫系统、火灾探测系统的技术管理和维护；
- 负责公司办公通讯业务的归口管理；
- 负责楼宇监控、广播、电视等弱电系统的建设和技术管理；
- 负责已移交调试或运行的控制区周界以内厂区构（建）筑物以及与生产直接相关构（建）筑物的土建维修管理；
- 负责大件码头的管理。

17) 保卫处

- 负责公司保卫、交通、消防和国家安全监督工作，负责上述工作的宣传教育和相关业务的对外联系工作；
- 负责厂区内消防保卫和交通安全监督管理及设施需求规划管理；
- 负责厂区安全保卫和消防器材管理工作；
- 负责厂前区技防系统的运行管理；
- 负责实物保护系统的运行管理；
- 负责厂区的治安管理工作，协助公安机关查处发生在厂区内的刑事案件和治安案件；
- 负责反恐怖袭击事件、保卫突发事件的应急处置并组织相关事件应急演练；
- 负责核燃料进厂运输和存放期间和存放期间由业主负责的安全保卫工作，负责公司重要接待、重大活动和外事活动的安全保卫工作；
- 负责与驻厂武警内卫部队、地方/公安机关和消防部队的对口联系和协调管理工作；
- 负责专职消防队、消防巡查队和警卫队伍的日常管理工作；
- 负责公司易燃易爆、剧毒、放射源等危险品及仓储管理的消防保卫监督管理工作；负责对运行区域动火作业和可燃物使用管理工作；
- 负责保卫、消防和警用器材、设备以及保卫、消防车辆的配置、维修和更新的归口管理工作；
- 负责厂前区火灾报警系统的施工建设以及主厂区 BOP 区域接入 UA 子项的火灾报警系统的日常运行管理；负责厂前区及主厂区非生产性厂房火灾报警系统的维护管理；

- 负责组织厂区火灾的扑救工作，以及火灾原因的调查和处理；
- 负责组织公司级及以上消防应急演练。

18) 商务合同处

- 负责公司各类供应商的综合管理和售后服务管理，建立长期稳定的合格供应商和专家技术支持网络；参加供应商的资格评审；
- 负责牵头公司招投标管理和经济合同管理的业务建设，负责建立和完善公司招投标管理体系，负责与上级管理部门的评标专家库接口和动态维护工作；
- 负责组织公司各类合同（不含融资、保险）的招标、比价、合同谈判、合同签订和合同实施跟踪与管理，负责支付申请审查、索赔、仲裁等所有商务事宜的处理；
- 负责各类合同（不含融资、保险）的预算定额、取费标准、价格调整、商务采购信息收集、分析，建立公司内部采购合同价格数据库；
- 负责进口物项免税申请、机电产品进口许可、清关、商检、再出口等工作；
- 负责组织公司自行采购物项的验收及仓储管理和维护；
- 负责有回收价值的废旧物资的回收和处理。

19) 经营计划处

- 组织制定公司战略、公司中长期发展规划；
- 负责组织制定公司年度综合计划，跟踪检查其执行情况；
- 组织制定公司年度经营、股权投资计划；
- 负责公司生产领域的对标管理，制定对标计划，组织生产部门开展生产领域的对标工作；
- 负责公司生产成本类支出预算的归口管理；
- 归口负责 MKJ 一体化工作，负责公司和部门绩效考核工作；
- 负责固定资产管理工作；
- 负责公司购售电的归口管理，组织相关处室进行并网调度协议和购售电合同的谈判，负责并网调度协议的签订与执行，参与电价谈判；
- 负责电改相关政策研究，维护政府、电网及客户关系，开拓省内外电力市场

- 负责公司与电网及电力行业接口管理，负责与电网公司及其所属部（处）的经营协调，负责涉网业务的相关缴费工作，办理福建电网区域的电力业务许可证；
- 负责新建机组及新能源项目前期工作；
- 负责中核（福建）电能服务有限公司（售电公司）相关工作。

20) 设计管理处

- 归口管理公司技术标准化管理和技术创新管理工作；
- 承担技术委员会办公室职责，负责技术委员会日常管理；
- 负责知识产权管理；
- 负责对外论文发表和科技成果管理。

21) 企业管理处/法律事务室

- 负责组织建立质量、环境和职业健康安全管理体系，并验证其实施有效性；
- 负责公司管理程序的归口管理；
- 负责内控体系建设和全面风险管理；
- 负责公司对标管理、指标体系管理与提升；
- 负责公司法律事务相关工作，承担公司法治工作领导小组日常事务。

22) 环境应急处

- 负责归口电厂环境保护和应急管理领域的管理，负责上述领域人员准备、培训以及生产准备计划的编制、跟踪和协调；
- 根据国家有关法规和标准，制定公司环境保护和应急管理体系的相关政策，并监督相关管理制度实施的有效性；
- 负责提出环境监测和应急响应的相关配套设施的需求方案；
- 负责制定公司总体应急预案，场内核应急计划，组织公司相关部门编写非核应急预案，并保证其实施的有效性和维持应急体系必要的响应能力；
- 作为福清核电厂应急组织机构办公室，负责组织协调电厂应急体系的日常工作，包括应急值守、培训、专项演练和综合演习等；
- 负责正常运行期间厂址环境的监测、评价工作，准确掌握核电厂的建设和运行对周边环境产生的影响；

- 负责编写环境监测、气象观测管理程序并实施监测，定期评价程序的执行情况并进行优化；
- 负责对福清核电项目总包商环境保护工作的监督和管理。

23) 其他处室

调试管理/生产准备处、设备采购处、项目控制处、工程管理处负责公司 5、6 号机组的建造、调试和生产准备等领域的管理；公司办公室（党委办公室、外事办公室）、党建工作处（党委办公室、党委宣传部）、工会办公室、财务处、纪检监督处（纪委办公室）/审计处承担公司的党委、外事、党群、财务、审计和行政后勤等领域的管理，不承担与本大纲直接相关的工作职责，按责任领域对本大纲质量职能处室开展的工作提供支持。

3.3 相关方

各承包商根据合同要求参与 1-4 号机组运行、维修、在役检查等生产、日常运维、变更改造和大修等活动。

3.4 接口管理

为保证各项工作协调、有效地执行，必须明确规定参与影响质量的活动的单位或部门的责任、接口、联络以及信息交流的形式。每个单位或部门在把质量保证大纲的任何部分委托给参与单位时，都必须提出接口协调要求，并用文件形式规定协调方法和程序。每个单位都必须对自己的接口行动做出规定并在适当的内部程序中予以记载。

参与影响质量活动的单位或部门的联络接口和信息交流必须通过相应的文件进行，并且必须规定文件的类型和分发清单，必须按照最新的分发清单分发文件，并能够按照清单回收作废文件。必须明确进行联络或传递信息的方式以及接口双方的联络责任人。在紧急情况下，即使最初系用口头方式联络并传递信息时，必须立即补上一份正式、受控的文件予以确认。

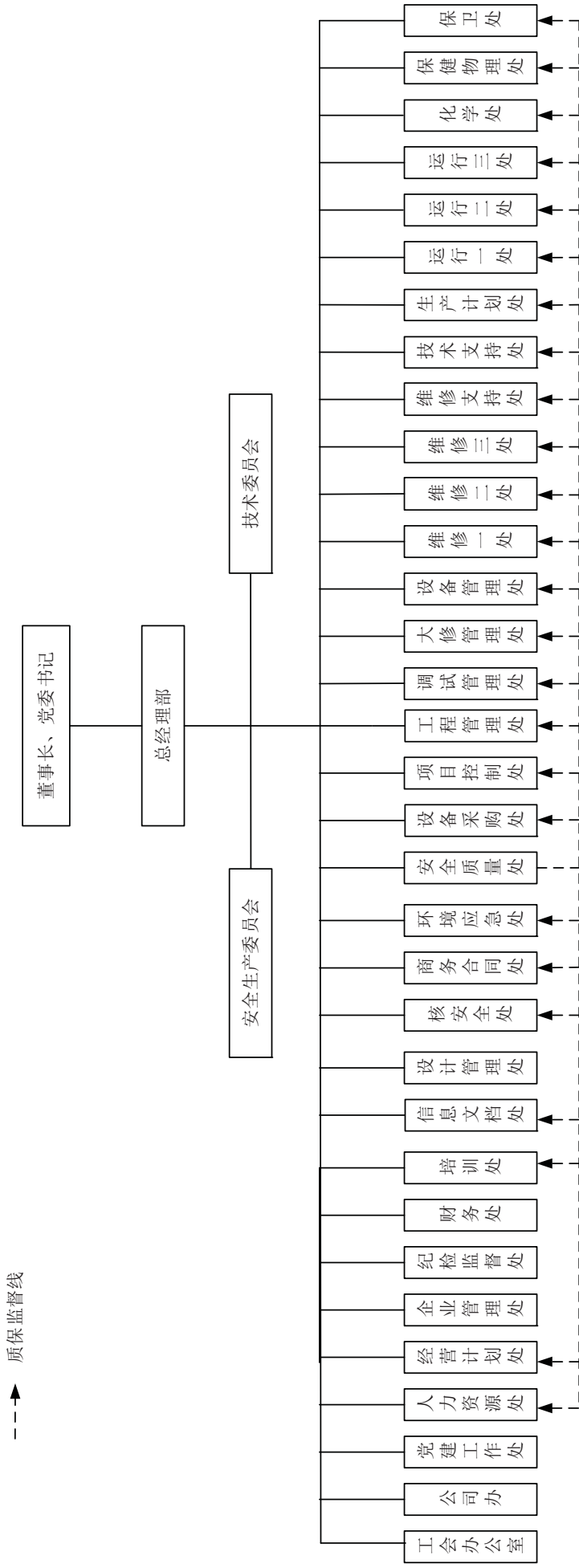
FQNPC 与承包商间使用函件进行正式通讯。FQNPC 在合同中规定与承包商间的接口和联络渠道要求。FQNPC 制定《信函管理》程序，统一规定各承包单位的通讯代码。

FQNPC 的主要外部接口包括：

- 1) 与生态环境部、国家核安全局、国防科工局、国家能源局等上级监管部门接口；
- 2) 与电网的经营和运行调度接口；
- 3) 与其他政府各主管部门及周边关系的接口；
- 4) 与中国核工业集团有限公司、中国核能电力股份有限公司上级主管单位的接口；

- 5) 与国内外同行及独立评估组织的接口;
- 6) 与驻厂武警内卫部队、地方/公安机关和消防部队的接口;
- 7) 与承包商/供应商的接口等。

图 3.1: FQNPC1-4 号机组运行阶段组织机构图



第四章 人员培训与资格

4.1 概述

公司对所有员工实施培训，使其具备资格、获得授权，从而安全和有效履行其岗位职责和任务。公司严格遵照国家和行业相关法律、法规和 HAD103/05、HAD003/09 等导则的要求实施员工培训和授权。

公司制定适宜工作进度的人员招聘计划，以便留出充足的时间，用以挑选和培训所需要的人员；建立和完善培训流程，持续改进和优化培训体系，确保所有影响质量或安全的活动由经过培训合格的已授权人员执行；确保所有培训与授权满足相关法律、法规、导则和质保大纲的规定和要求；确保培训促进员工知识和技能的持续改进和提高。公司应对承包商人员进行必要的培训以及资格审查，确保参与安全相关活动的承包商人员有能力、资格执行指派的任务。

4.2 管理要求

4.2.1 培训大纲

应制定各类人员培训大纲以使公司所有人员具有完成工作的必要的能力。培训大纲中应包括相关初始培训和再培训内容，对于新员工的初始培训内容应包括对他们的职责、安全、质量等重要程序内容以及保护自己免受职业危害的相关内容和实践，应以系统的和一致的方式把将在核电厂工作的新员工引导到单位和他们的工作环境中，有关核电厂活动的所有培训大纲都应包括安全文化教育的内容，对进入控制区工作的人员还应包括辐射防护相关知识和技能的培训。

培训处负责根据培训对象的不同和培训方式或内容的不同，对培训大纲的制定、使用和评价改进实施管理，并对培训大纲的开发提出管理要求和制定管理流程。

应遵循系统化培训方法，根据岗位规范和工作任务，分析各岗位培训需求，开发出与岗位工作任务相关的培训目标清单，制定相应培训大纲，以规范培训的目标、内容和要求。

培训大纲应主要包括：培训责任、先决条件、等效要求、初始培训课程、再培训课程、培训时间和方式、培训频度、考核方式、培训合格标准和培训的评价要求等。

4.2.2 培训活动管理

按照系统化培训方法（SAT），对分析、设计、开发、实施、反馈五个阶段中的培训活动实施管理，包括培训需求分析、组织开发培训课程和统筹编写培训教材、编制培训计划、培训的策划实施、培训记录和报告、培训效果评估和反馈等培训全过程管理。对包括技能培训、在岗培训、操纵人员取换照考试等在内的培训活动，提出管理要求，制定管理流程。

4.2.3 培训设施管理

必须对用于培训的模拟机、模拟体、教学设备等培训设施以及培训厂房及其附属设施设备的使用提出使用管理要求和管理流程。

培训设施应统一管理、妥善维护，最大限度地满足培训活动的需求，服务于培训活动。

所有使用培训设施的人员均有按照培训设施的使用说明和常规使用要求正确、合理地使用、爱护培训设施的责任和义务。所有使用培训设施的人员均有提出培训设施改进建议的权力。

4.2.4 资格和授权

只有合格的人员才应被委以对电厂的安全监督、运行和维修较为重要的职能。应在各岗位的描述中明确岗位资格要求，通过教育水平、过去经验、培训和继续培训来确保岗位所必要的的能力。人力资源处建立包括教育水平、过去经验在内的各岗位资格要求和职能职责要求，培训处应组织建立培训大纲，可以分别建立包括资格认定、培训和再培训、培训后考试考评在内的各类考核评价、最终予以授权的能力和资格评价流程。

(1) 电厂人员资格与授权

当电厂人员满足了岗位能力和资格要求，完成了培训大纲规定的培训和再培训内容，应按照承担的任务予以不同级别的授权。

核电站持照操纵人员培训、再培训和授权必须严格按照国家的法律法规和行业标准要求实施。对其职业或工种有国家等级资格要求或职业准入资格要求的，其岗位工作的培训与再培训、资格和授权必须完全满足国家规定；对于特殊工种或特种作业员工（如焊工、吊车工、起重工、在役检查等），必须获得国家规定的特殊工种或特种作业资格证书，才能申请授权。

员工完成并通过培训大纲规定培训课程的培训才能获得从事相关工作的工作许可，即授权，授权需有书面授权文件；授权应有有效期，有效期的长短根据国家核安全法规的相关规定和其他的行业规定而确定，一般为二至三年。

(2) 承包商人员培训、资格与授权

电厂应要求选定进行质量安全相关工作的承包商提供文件，以证明他们受过合适的培训、具备相应的技能并有资格进行指派的工作。应建立承包商培训与授权管理流程，为承包商提供入厂安全、现场管理相关的培训。

(3) 控制区出入授权管理

所有需进出控制区人员（运行、维修、技术管理等岗位人员）都必须参加工业安全、质量保证、急救、应急响应、安全文化、消防保卫、防人因失误、辐射防护 8 门基本授权课程培训，且经考核合格，取得相应授权后才允许进入控制区工作。

FQNPC 通过监查、监督和其他适当的方式验证承包商人员培训、资格和授权的情况及效果。

第五章 文件和记录控制

5.1 概述

必须对核电厂生产和管理等文件的编制、审核、批准、发放和修订进行控制，保证工作人员能够了解和使用所需的正确合适的文件，并把文件变更情况迅速通知到所有有关的人员和单位，防止使用过时或不合适的文件。

必须按书面程序建立并实施有关质量保证记录的编写、标识、收集和分类、签收、检索和借阅、贮存、保管及处理的制度，以提供充分可信度，证明与安全和质量有关各项活动已按规定的要求完成，并达到和保持所要求的质量。

FQNPC 使用文档管理系统（ECM 系统）进行文档的接收和管理，该系统同 FQNPC 生产管理系统的接口，交换数据。

5.2 文件和记录控制的范围

需要控制工作的执行和验证所需要的文件，至少应包括（但不限于）：

- 质量保证大纲及管理程序；
- 设计文件；
- 采购文件；
- 检查和试验文件；
- 运行文件（运行规程、运行图册等）；
- 不符合项报告；
- 安全分析报告；
- 维修文件；
- 竣工文件；
- 专题报告等。

实施控制的记录至少应包括（但不限于）：

- 运行日志；
- 维修记录；
- 程序审查记录；
- 工作执行情况的监视记录；
- 材料分析记录；
- 检查和试验记录；

- 变更记录;
- 人员培训、考核记录;
- 辐射监测记录;
- 缺陷、不符合项报告;
- 监督、监查、检查记录或报告;
- 纠正措施记录;
- 与质量相关的其他记录。

5.3 文件控制

5.3.1 文件编制、审查和批准

必须编写文件控制程序，对所有影响质量的工作文件由指定的部门和合格人员编制，由具有资格的人员（或有关专家）审查，经主管负责人或授权人员批准。采用标准的格式和正确的标识，确定明确的保管期限和密级，任何不规范的文件不得生效使用，以确保产生的文件满足技术和质量要求。技术程序必须经过验证后才能生效。

文件审查和批准人员有权并应该查阅了解作为审批依据的背景资料。文件的审核意见必须形成文件，并得到妥善处理，审查方应进行必要的跟踪和验证。

公司制定程序，规定运行期间产生和使用的文件、图纸和记录等要进行科学有效的编码。

与承包商签订的合同文本中必须有规范的文件条款，明确规定承包商提交文件的范围清单、规范要求、时间进度等要求。各职能部门和承包商编制的所有涉及公司文件控制和档案管理的程序，在生效前必须通过信息文档处的审核。

5.3.2 文件的发布和分发

为了达到文件正确分发和使用的目的，应建立文件发布和分发系统，确定受控文件的范围。必须按照文件编制单位提出并经批准的分发清单来分发文件，必须按最新的分发清单建立文件发布和分发系统，使参与具体工作的人员能够了解和使用正确的文件，并保证工作开始之前，在工作的现场能够使用正确的文件。发布的文件和在现场使用的文件应给以适当的标识，以显示其用途和有效性。

对文件的使用和保管应当采取适当的措施，以防止丢失和受损。

信息文档处依据合同要求和职责分工，按照文件编制单位提出的最新分发清单进行分发文件，分发时要办理签收、签发手续，并保留和维护好分发记录。

5.3.3 文件变更的控制

变更文件必须按明文规定的程序进行审核和批准。变更的文件必须由审核和批准原文件的同一单位进行审核和批准，或者由其专门指定的其它单位审核和批准。审、批单位有权查阅作为批准依据的有关背景材料，并必须对原文件的要求和意图有足够的了解。对于受变更影响的其它文件，也应相应地进行修订。文件的变更必须在实施前成文并得到批准。

在工作开始执行之前，必须把文件的修订及其实际情况迅速通知所有相关的人员和单位，及时收回或标识作废过时的文件，以防止使用过时的或不合适的文件。

5.3.4 电子文件控制

应根据电子文件的特点，制订相应程序和流程，采取严格的技术措施，以对电子文件的编、校、审、批、发布、变更、下载使用、积累、鉴定、归档、保管等加以控制，确保其真实性、完整性和有效性。

应明确规定电子文件归档的范围、技术环境、相关软件、版本、数据类型、格式、被操作数据、检测数据等要求，保证归档电子文件的质量。

5.3.5 外部文件控制

应建立对外部文件的控制程序，包括对外部文件的接收、审查、分发、变更的通知和修正等。

5.3.6 暂用程序和细则

在运行活动和工作中，可以发布暂用程序和细则，用以：

- 指挥试验、维修和修改期间的特殊操作；
- 为处理正常程序范围外的不寻常情况提供指导；
- 在核电厂、一个系统或系统的一个部件以现有程序未包括的方式工作时，或以上任何一项已做了修改或扩充致使现有程序的某些部分不再使用时，确保短期内有条不紊地运行。

必须规定暂用程序和细则的有效期及其特定的适用范围，当有效期满后，如果有必要则应该把暂用程序和细则转化成正式程序，否则，应撤销该暂用程序或细则。对于暂用程序和细则的编制、审核、批准、颁布和分发，按照本大纲 5.3.1、5.3.2 之规定执行。安全质量处对暂用程序和细则实施独立审查，以验证暂用程序和细则实施情况和有效性。

5.3.7 文件翻译的控制

必须对文件的翻译工作和翻译人员的资格进行控制，保证翻译后文件的准确和完整性。重要文件的翻译须经合格人员审查并保留原件以备查考。

5.3.8 纸质文件归档

公司管理范围内形成的各类应归档的纸质文件都应按照归档范围和归档要求进行规范整理、统一归档。

归档文件的整理和组卷应遵循文件内在形成规律和特点，保持卷内文件的有机联系，实现分类科学，组卷合理，满足档案的真实性、准确性、完整性、系统性和可用性等要求。

5.3.9 文件保管

公司建立文件保管制度，保证文件必须依照文件保管制度妥善保管。信息文档处应设立符合保管条件的文件库，对保管的文件进行分类管理和贮存保护，开展文件信息的著录、标引和编目工作，满足人员对文件的检索和利用需求。

5.4 记录控制

记录管理包括记录的产生和收集、记录的分类、记录的归档、保管和贮存等。

所有参与福建福清核电厂生产运行的单位必须组织建立并贯彻执行质量保证记录管理程序，编制足够使用的质量保证记录，以便为物项或服务的质量以及影响质量的各种活动提供客观证据。记录管理程序应为记录的鉴别、收集、编索、立卷存档、贮存、保管、分发、移交和处理做出规定，还应包括定期验证承包商代为贮存和保管的那些记录的可用性的要求。

安全质量处对记录管理的制度的建立和执行情况进行监督和监查，验证记录的管理制度是否有效。

5.4.1 记录的产生、收集和检索

在适用的设计技术条件、采购文件、试验程序、运行规程或其它文件中必须规定出由责任单位产生的记录、提供给责任单位的记录、或为责任单位保存的记录。适用的记录只有在注明日期并经授权人员签字、盖章或作其他鉴定后方能生效。相应的管理程序必须规定有关记录的要求，控制记录的产生。必须编制和保存足够的质量保证记录，为物项和服务的质量和影响质量的各种活动提供客观证据。所有记录都必须真实、字迹清楚、内容完整并与所记述的物项或服务相对应。所有记录必须用合适的工具进行填写以保证在规定的保存期内不受损坏。

必须建立记录的编码体系。所有记录都必须通过索引、标识和检索的方式能及时在规定的地点获得所需的记录。记录的分发和签收的单位都必须采取有效措施保证只有合格的记录才能进行分发和签收。

5.4.2 记录的贮存、保管

所有记录必须按记录对提供质量的客观证据的重要性程度分为永久性记录和非永久性记录，并在记录上有明显标识。对下列一项或几项具有重要价值的记录为永久性记录：

- 证明安全运行能力；
- 确定异常事件或事故、故障的原因；

- 为在役检查提供所需的基准数据；
- 为物项的维护、修理、更换或修改提供经验或教训；
- 便于退役。

必须以文件的形式对质量保证记录、有关的试验材料和样品的保存时间做出规定。对正确地标明核电厂物项“竣工”状态的记录，必须在该物项从制造直到贮存、安装及运行的有效寿期内，由 FQNPC 或由 FQNPC 指定的单位保存。

必须按适用的法规标准要求进行贮存和管理，应建立合格的贮存设施并建立管理制度，保证对已经签收的记录和本单位应保存的记录在贮存期内得到良好的维护、保管和保卫。所有记录必须用合适的材料制成，以防在要求的保存期内损坏、变质。保卫措施应包括防止未经许可的人员进入记录贮存区。

必须建立记录定期检查制度，对记录进行直接管理的部门负责对记录进行定期检查，各单位的质量保证部门负责对记录定期检查情况进行验证。检查应该包括下列的方面：

- (1) 定期抽样检查记录，确保以前签收的记录无短缺，并放置在档案中适当的位置上，确保记录管理制度是健全的。
- (2) 定期检查贮存设施，确保它们处于良好状态，确保温度-湿度控制设备和保护装置功能正常。
- (3) 定期抽样检查记录，确保文件不会由于贮存或操作不当而发生变质。
- (4) 定期检查记录的变更和修正，以确保由于核电厂维护、修理或变换活动所引起的资料的变更和修正已列入有关记录中，从而保证记录与核电厂的实际情况相一致。

5.4.3 记录的处理

FQNPC 制定《记录管理》程序，对 1-4 号机组生产运行活动中产生的记录的整理、检查、移交和归档做出明确的规定。

永久性记录保存时间不得少于对应物项的使用寿命，非永久性记录保存时间不得少于 FQNPC 规定的最短期限。超过规定期限后，由 FQNPC 处理或经 FQNPC 授权相关单位代为处理。

5.4.4 记录的修正和增补

修正和增补记录必须根据程序进行，并由建立该记录的原单位进行审查和批准，无法按此执行时，必需由其它经过 FQNPC 授权的单位进行审核和批准。程序必须规定何时及在何种情况下必须保留原始资料。修正和增补中应注明日期和被授权发布修正或增补的人员的姓名。修正和增补记录需及时补充至原记录中，被修正的记录应及时进行替换并按程序进行处置。

5.4.5 记录的签收

应使记录管理人员了解所管理记录的价值，并能够妥善保管记录。

应制定并执行记录编制和提交的计划，以保证记录在需要时可供使用。信息文档处应建立和执行记录签收制度，此制度不仅适用于最终贮存档案，也适用于临时工作档案。签收制度至少应包括：所需记录的清单，已签收就的清单，签收及审查所得记录完整性的程序。签收制度应便于在接收过程中对记录状态进行及时的和确切的评定。

5.4.6 文档信息化

文档信息化建设应与公司整体信息化建设同步发展，采用统一的文档管理信息系统。文档信息化建设应以促进、完善公司整体信息化和提升档案管理现代化水平为总目标。公司其它各业务信息系统的开发与实施应充分考虑文件和档案管理的特殊要求。

依据国家有关档案信息化建设的规定，公司文档信息系统应具备适应多种文件存储格式、支持实时/全文浏览、多种方式检索功能，能够满足文档数据收集整理、数据存储、检索浏览、借阅管理、权限控制、安全保密、统计报表、鉴定销毁、数据输入输出、系统维护等管理需要。文档信息系统开发要满足标准的要求并对数据实行有效的捕获和管理。所有电子文档必须按要求严格保管。建立定期检查制度，以确保电子文档长期可读可用和有效。

5.4.7 图书情报资料管理

图书情报资料管理主要是确定公司图书情报资料管理原则，明确情报资料管理范围和管理方法，保证情报资料的安全保管和有效利用。图书情报资料管理主要任务是：

集中收集、更新和管理公司工程建设、生产运行和经营管理所需要的参考性、依据性的各类法律、法规、标准、导则以及常用工具书、技术手册、科技书籍期刊、科技交流成果和情报资料，开展各类情报资料的整理、编目、编研业务，并利用信息系统平台提供快捷周到的情报信息服务和支持。

第六章 运行管理

6.1 概述

运行活动必须贯彻执行“保守决策”的原则，确保核安全、人身安全、设备安全；树立核安全高于一切的观念，将核安全纳入到每一项运行决策中。应明确运行部门机构设置及职责、联络渠道、各类安全规定、生产指挥和管理、专业监督管理，并根据技术规格书、标准、准则的要求，制定各类运行规程，以确保机组能按规定的运行限值和条件安全运行。

运行一处、运行二处严格控制与反应性控制、堆芯余热导出、放射性物质包容等相关的活动，确保核安全。核电厂运行人员对核电厂的安全负有直接责任，必须授予他们足够的权力，保证他们能有效的履行其职责。在任何时候都必须明确主控是系统设备状态控制的核心，任何可能影响机组运行的系统设备状态改变都必须及时通知主控操纵员，涉及核安全的活动必须得到值长的批准。各运行岗位在任何时候都必须保持为履行职能所需的足够数量的合格人员。他们必须能在核电厂各种正常运行工况、预计运行事件和事故工况下按照运行规程正确地履行职责，并严格执行程序。

核电厂运行管理者必须及时了解运行状况的相关信息，并通过审查来评价运行活动是否得到有效实施和控制。核电厂机组以当班运行值长为中心开展运行控制活动，建立有效的生产调度体系，确保生产运行控制活动所需要的人力、物力资源得到足够的保障，确保生产运行活动的高效、有序开展。

应建立符合核安全法规要求的核安全监督体系，明确其与运行组织间接口关系，确保运行活动得到有效监督和独立验证。

运行部门需配合核安全监管当局、行业主管部门和上级管理部门的核安全监督检查以及公司内部监督检查工作。如实提供与核安全监督检查有关的工作文件、记录或背景材料，回答监督人员的询问并实施职责范围内的纠正行动。

6.2 运行人员管理

运行技术规格书作为 FQNPC 授权运行核电厂的一个重要依据，运行人员必须熟知运行技术规格书的内容，并保证遵守。

运行人员必须遵循安全运行原则，在日常工作安排中优先考虑环境、工作人员和公众的安全。

只有持有国家核安全局颁发的反应堆操纵员（或高级操纵员）执照并经授权的运行人员，才能控制和指挥核电厂的运行状态的改变。

运行人员必须熟知运行规程及其修正版本的内容，并严格遵照执行。应制定运行人员行为规范，明确运行文件执行、工器具使用、操作行为、沟通交流等影响运行质量的行为

规范，确保运行人员行为习惯良好。运行部门应开展经验反馈和人因管理工作，树立防人因失误意识，自觉运用防人因失误工具，尽量减少人因导致的运行事件。

6.3 运行限值和条件

为保证电厂运行符合设计要求，FQNPC 制定包括技术和管理两个方面的运行限值和条件。运行限值和条件包括对各种运行状态的要求，反映最终设计，在电站运行开始之前通过国家核安全监管当局评价和批准。

运行限值和条件的制定遵循以下原则：

- 1) 运行限值和条件必须起到下列作用：
 - 防止发生可能导致事故工况的状态；
 - 如果发生这种事故工况，则可减轻其后果。
- 2) 运行限值和条件必须包括安全系统功能的执行及运行人员应采取的行动和应遵守的限制两方面内容。
- 3) 运行限值和条件必须基于对安全分析和环境影响的分析，必须符合最终设计要求，必须根据调试期间的试验结果作必要的修正，保证采用每一项运行限值和条件必须有书面说明的依据。必须通过管理措施确保对运行负有直接责任的运行人员熟知并遵守运行限值和条件。

在电站运行寿期内，应根据经验的积累和技术的发展对运行限值和条件进行复审。在国家核安全部门提出要求或 FQNPC 认为有必要对运行限值和条件进行的修改，必须上报国家核安全监管部门批准。

在发生异常事件后，确保使电站恢复到安全的正常运行状态，必要时包括停堆。在电站运行偏离一项或几项规定的运行限值和条件时，应立即采取适当的纠正措施，事后对偏离和纠正措施进行审查和评价，并上报国家核安全监管部门。

6.4 运行值班管理

6.4.1 运行值班要求

应合理安排运行值倒班方式，合理控制运行人员工作时间，以保证运行值班人员有充分的时间进行培训和休息。安全重要的操作应尽量安排在工作负荷不高、运行人员注意力集中的工作时段进行。

应该在运行值的日常运行操作中建立畅通的信息传递和交流的渠道，保证下达指令者和执行者之间信息传递的及时、完整和准确性。

操纵员在主控室值班时，注意力应保持高度集中，严格遵守核电厂关于防人因失误工

具使用、报警响应等管理要求。值长应监督操纵员的行为，确保操纵员的行为满足管理期望。

应尽量减少对运行值班人员的干扰，以利于运行值班人员对核电厂工况的变化做出快速而准确的反应。应建立管理和控制手段，确保运行值班人员的身体、精神、心理状态能满足运行工作的要求。

运行人员在需要时能得到公司其他部门快速而充分的支持，以利于运行人员控制核电厂运行状态，确保安全运行。

运行人员在值班期间的工作重点是监视和控制核电厂系统、设备的运行状态，确保其符合核电厂技术规格书和运行规程，严格限制可能违反核电厂技术规格书和运行规程的运行工况。

操纵员应对主控室盘台保持密切监视，定期检查重要参数，分析参数变化趋势。操纵员应对核电厂参数指示保持密切关注，及时发现异常情况并报告给值长。

在核电厂发生异常运行事件或瞬态时，值长应在进行事件处理的同时，不得忽略对未受异常运行事件或瞬态影响的系统设备参数的监视。

执行与安全有关的活动时，必须依据书面文件进行，且在现场付诸实施之前必须经当班运行值长的批准。

生产早会前，当班值长应综合隔离经理意见，识别当日待开工工作中需到主控室进行风险交底的工作，并在生产早会中作出明确说明；当班副值长负责与到主控室进行风险交底的工作负责人进行沟通交流。

6.4.2 生产调度

生产调度系统由总经理、生产运行主管领导、单元厂长/副厂长、运行处长、值长、操纵员、现场操作员七级组成。下一级必须服从上一级的调度指挥。下一级发现上一级发令有误或不清楚必须及时反馈并交换意见。对由电网调度管辖的系统设备，值长在确保核电厂安全运行的前提下接受电网的调度。

主控室是生产调度指挥中心。当班值长有权行使生产调度指挥权，各部门必须服从当班值长的调度，及时提供运行支持。

6.4.3 工作控制

工作控制过程中应处理好工作参与各方的接口关系，运行人员应协助做好工作计划，并在工作执行过程中给予帮助，以确保设备的可用性和可靠性。

维修工作的开展应得到相应的运行人员的批准。运行人员，特别是主控室人员应熟知现场正在开展的工作，并采取适当措施，维持正确的系统配置。

设备退出运行之前，应得到相应的运行人员的许可，且不得违反技术规格书。应制定明确的管理程序规定设备隔离、维修后试验和设备恢复运行等活动的管理要求和负责人。

未能在规定时间内及时完成的工作，应依据相关管理程序进行延期。批准延期之前，应确认不会影响机组的正常运行，且不违反技术规格书。应尽量减少需延期的工单数量。应对延期的工作进行原因分析以优化工作计划。

6.4.4 交接班

运行值之间的交接班必须保证信息的交流、运行经验的反馈和责任的交接。应制定运行交接班的管理程序，规定参与交接班的人员及其职责、交接班地点/时间/方式、电厂工况交流以及异常工况或人员不足的情况下的要求。接班值值长在接班之前，必须验证当值人数和岗位情况满足最小运行值的要求。

电厂工况不稳定（如发生运行瞬态或正在进行重要操作）时不应进行交接班。

运行值交接班内容应包括核电厂运行工况（特别是异常工况）、交班值所进行的重大操作、故障、缺陷的处理情况和可能的发展趋势、未完成的工作、临时变更、报警、异常设备状态和关键安全参数等等。交班值、接班值还应依据检查表共同确认核电厂状态，保证接班值充分熟悉核电厂状态。

接班值熟悉核电厂状态之后，应召开班前会，值长将本班的工作任务和管理期望传达到所有值内人员；接班值运行人员必须确认自己身体上、精神上适宜，且信息交接充分，否则不得接班承担运行值班工作。

6.4.5 运行巡检

运行值班人员应定期进行现场巡检，及时发现设备缺陷。巡检频率应根据设备的重要性确定，并根据运行条件的变化进行调整。应特别注意难以接近的区域内设备的巡检问题。

巡检人员应检查运行设备和备用设备的运行参数在允许范围内，记录异常状况和缺陷，并填写工作申请或向主控室人员汇报。

主控室操纵员定期巡盘，监视机组参数和设备工作状态的变化，确保异常与缺陷得到及时发现、确认、记录和报告，并采取有效措施直到设备和系统恢复到正常功能。

6.4.6 报警响应

报警发生后，操纵员应依据报警响应规程进行快速响应，避免工况恶化。应组织及时消除控制室内的误报警或频繁出现的报警，应对非预期的报警进行记录，并报告值长。在没有明确的证据证明报警是误报之前，应认为报警是正确的。

主控室人员应对所有报警状态进行记录和控制，包括已屏蔽的报警、已取消的报警、已改变定值的报警等，确保所有主控室人员熟知异常报警的状态。

6.4.7 运行日志

应规定有关运行记录的质量要求和内容要求，为运行值班人员提供合适的日志本、记录表等工具。运行值班人员应定期检查系统、设备的运行状态，记录设备参数和设备操作。每一个重要运行值班岗位均应记录运行日志。与技术规格书的纠正行动措施相关的操作，必须在运行日志上进行记录。记录内容包括进入技术规格书限制条件的原因、时间和退出技术规格书限制条件、恢复正常运行工况的时间。

6.5 运行操作管理

为了控制运行操作，必须明确规定使用书面程序。对于无需使用书面程序的单步操作或其他简单操作，应作出明确规定。执行运行操作时，应充分使用自检、监护、他检、三向交流等防人因失误工具，规范人员行为，预防和避免人因失误事件。

执行运行操作时，如果出现需要程序但不具备程序的情况，必须组织编写相应的专门程序，并由授权的人员批准。程序中必须说明注意事项，分析可能存在的风险，并制定出现问题之后的解决方案。

进行涉及反应堆堆芯安全、燃料完整性或安全系统的操作时，运行人员应采取保守决策的态度，避免仓促的决定和行动。当运行人员感到不确定时，应先停止工作，请示值长后再决定下一步活动。当遇到未预期的紧急运行工况时，值长有权降功率或停堆，以确保反应堆安全。当时间不允许进行充分的运行分析时，应尽量减小风险并将核电厂置于“可知的安全状态”。

应确定操作监护的实施标准，并对所有运行人员进行适当的培训，使所有运行人员熟知该标准并在实际运行工作中正确运用。

工前会是减少人员失误，增进工作人员之间沟通理解的有效工具。工前会的内容应包括：工作过程简述、辐射防护措施和/或 ALARA 方案、工业安全相关事项、相关运行经验反馈、工作参与人员的职责、风险分析及预防措施/应急预案等。

建立生产运行活动的风险预控机制，以确保运行活动中的风险得到足够的分析和控制。

6.6 机组运行状态控制

6.6.1 运行技术规格书符合性要求

所有运行人员必须保证遵守运行技术规格书。在机组运行偏离运行技术规格书规定的运行限值和条件时，必须立即采取适当的纠正措施，事后必须对上述偏离和纠正措施进行审查和评价，并报国家核安全局。值长应特别关注所有进入运行技术规格书限制条件的工况，并采取适当的补偿措施，缓解其可能的后果。为了有助于保证遵循运行技术规格书所规定的运行限值和条件，所有运行人员必须持有技术规格书的有效版本，并应就其使用进行充分培训。

6.6.2 机组运行状态控制

运行人员应做好机组运行状态的管理工作，确保系统配置符合技术规格书和核电厂设计要求。运行人员应根据书面指令或上级调度人员的指令改变核电厂的实际系统配置，且在任何情况下不得偏离运行限值和条件。改变系统配置之后必须进行记录，并在实际改变处作出适当的标识。

6.6.3 系统和设备状态控制

对设备或系统置于维修、修改、试验及其返役，必须加以控制并形成文件，避免设备的非授权操作，正确执行所要求的检查和试验，降低安全系统不可用时间，以维持电站最高的安全性：

1) 当设备停用时，必须按需要程度进行单独验证，以确保正确的系统被停用。可以通过实际检查设备及其控制器配合使用相应的标签和记录，或通过观察指示器和状态灯光等间接方式来达到此目的。

2) 在维修、修改和试验期间，必须采取控制措施以识别设备或系统的状态，如盖章、挂标签、标牌、行动卡或其它适当方法，以便对设备和人员提供保护。必须建立使用上锁或挂牌的方式来保证和确认设备材料管理处于受控状态的管理措施。用于控制室内的标牌的设计和放置必须不会妨碍对其它仪表、控制器和指示灯的观察或操作。

3) 在设计文件或其它适当文件中应规定检查、试验和运行状态的标识要求。

4) 在对设备或系统进行维修和改造之前，必须从运行部门得到书面的工作许可。运行人员必须验证该设备或系统是否可以退出运行并对其后果作风险分析，并采取相应措施。当对一个冗余安全系统中的一个分系统进行维修时必须仔细考虑可能引起的保护能力下降的程度。

5) 在得到书面工作许可以后，必须做好在该设备上进行工作的安全准备。必须有保护设备和工作人员安全的措施。

6) 当不能提供所要求的检查和试验以满意完成的书面证据时，有关的设备和材料必须被认为是不符合。在未能提出适当的书面证据表明该设备和材料符合之前，有关的系统必须被视为不可用，并且决不能依靠这些系统来执行其预定的安全功能。当设备经过维修或改造重新恢复运行前，必须进行设备再鉴定，包括品质再鉴定和功能再鉴定。必须保存这些再鉴定的验收文件，并保证这些文件能追溯到该设备。在设备重新投运前，运行人员必须注意正常运行条件的恢复。

7) 越过或改变检查、试验或其它重要操作的顺序必须受临时程序控制，这些程序要得到原编制和批准部门的审查认可。

8) 必须将设备状态的改变及其影响通知操纵员及值长。该控制状态下的设备和系统必

须得到明确标识。

必须对临时性修改，如临时旁路管线、电气跨接线、拆除接线和临时跳机值的设定等加以控制，并且必须包括对这种临时性修改的安装和拆除进行验证或功能试验的要求。临时修改必须予以记录。

对于那些安全重要的物项，必须由另一名合格人员对设备是否恢复正常调准状态进行独立验证，但如果执行这种验证会造成严重辐射照射则可不执行。对设备返役前是否正确实施了控制措施或是否处于正确调准状态进行验证的人员，必须经考核取得对所涉及的特定系统完成此类任务的资格，并对所涉及的特定系统及其与电厂安全的关系具有运行知识。

6.6.4 反应堆启动

一旦发生事故停堆，主控室人员应根据规程将机组置于安全状态。只有在查明原因并采取纠正措施之后，由主管运行副总经理或其授权人批准后方可使反应堆再次启动运行。

导致超过安全限值事故停堆以及国家核安全局认为重要的核电厂事故停堆，FQNPC在完成事故停堆处理计划并确认机组能安全运行时，应尽可能早地向国家核安全局提交启动申请，以保证国家核安全局有足够的时间进行审查。

操纵员发现异常工况，应及时汇报值长，值长依据相关管理规定决定是否召集支持人员或通报上级领导。运行瞬态发生后，如果机组系统设备的自动响应与设计不符，运行值班人员应尽最大努力进行适当干预，将机组置于安全、稳定的工况。

当发生停堆或重大瞬态后，应进行相关调查和原因分析，否则不得重新启动反应堆或恢复满功率运行。调查人员应分析原因，以避免事件重复发生。

应全面、完整地保存停堆事故或重大瞬态期间的运行日志、仪表记录、厂区内和厂区外的监测记录，特别是自动保护系统动作时的数据，不得随意删除、替换，以备进行事件调查或上级部门的核查。

6.7 运行技术文件

运行技术文件的编写、修改必须保证不违反技术规格书和核电厂设计要求，且留有适当的安全裕量。应制定详细的运行规程，运行规程内容必须包括核电厂正常运行、预计运行事件和设计基准事故情况下应采取的行动，还应包括有关严重事故的操作导则。运行规程编制完成后，应进行验证，确认已满足技术规格书的要求、规程提供的信息充分、与核电厂系统配置相符并能在确保减少风险的情况下高效率地执行。

主控室应存放一整套完整的运行技术文件的受控版本，供操纵员使用。其它值班地点应根据其工作任务放置适当的运行技术文件的受控版本。必须保证现场存放的所有运行技术文件是有效版本。

应收集运行技术文件执行过程中的反馈，填写反馈单并组织跟踪文件的升版。因临时设计修改、设备更换、运行故障或其他原因，正常运行规程不能使用时，可以编制临时运行规程，以适应这些特殊情况。应控制当前有效的临时运行规程数量，降低运行人员使用错误规程的概率。临时运行规程的编制和批准程序与正常运行规程的相同，临时运行规程使用时间是有限制的，适用条件一旦改变，而正常运行规程恢复使用时，则应及时取消。

6.8 化学监督与管理

化学监督和管理包括系统水质的控制、化学品的标识、使用和贮存及排放、实验室管理和分析仪器的定期检验和检定。化学监督与管理的控制要求包括：

1) 制定机组各系统中流体化学和放射化学规范，该规范应满足运行技术规范和设备制造厂的有关要求，也要符合国家法规和行业标准的要求；

2) 编写包括化学分析方法、仪器使用及相关化学试验在内的各类化学技术程序，化学技术程序应该采用或参照公认的国际标准或国家标准，非标准的程序必须进行充分试验和论证之后才可使用；

3) 建立包括实验室分析和现场在线仪表监测的化学监督手段，有效进行数据的处理与评估，并实施必要的质量计划，以保证及时、准确、有效地监测和报告机组水、汽、油系统和设备的化学工况；

4) 建立必要的化学监督管理指标，以衡量其有效性，并不断改进工作；

5) 制订有效措施保证化学品的质量和正确使用，并保证与化学相关专业工作人员的安全；

6) 采取正确的化学方法，将厂区的辐射场减至最少，并最大限度地减少放射性物质向环境的排放。

6.9 定期试验管理

设备管理处负责制定定期试验大纲，应包括（但不限于）试验物项、试验周期、验收标准、试验程序、责任单位、试验状态等。定期试验大纲符合运行技术规范的要求。

定期试验的实施根据计划进行，计划中的每项试验由有正式授权与资格的人员来进行，并且使用经过批准生效的程序和合格的试验设备。定期试验的周期允许根据生产任务的安排做适当的调整，但计划的调整不能导致定期试验实施次数的减少。若定期试验项目已经通过其他手段（维修后试验等）得到确认，有满足定期试验验收准则的记录，通过规定的等效申请审批流程后，则可等同于定期试验成功完成。

试验报告就试验结果是否满意做出明确的结论，对于试验中发现的异常或不满意项，进行评价和确认，并采取措施消除缺陷，必要时重新安排试验。

与安全相关系统和设备相关的定期试验由值长或其授权人进行独立验证, FQNPC 核安全监督工程师进行抽查验证。在处于正常运行状态的设备与系统上进行计划之外的试验项目, 须得到授权人员的批准。

第七章 维修管理

7.1 概述

为确保核电厂的安全和质量, FQNPC 通过有效的维修不仅保证所有对安全有影响的核电厂构筑物、系统和部件能够按照设计的假设和意图保持其可靠性和有效程度, 而且保证在运行开始以后, 机组的安全状态不会受到有害的影响。

对设备的维修必须按照书面程序、规程或相应的图纸(符合适用的法规、标准、技术规范以及准则)进行预先计划和实施。

必须建立确保维修质量的控制方法和用文件记载其实施情况的措施。

必须对维修中所进行的特殊工艺过程制定程序进行控制, 明确人员资格、维修程序和设备的要 求。

7.2 维修组织管理

7.2.1 维修绩效指标管理

FQNPC 通过引导、承诺和示范, 建立高标准的维修业绩目标, 使维修组织能协调一致地有效实施和控制维修活动。维修绩效指标反应维修实施过程的有效性, 维修绩效指标被实时测量、监测并报告结果, 定期分析维修绩效指标与制定目标的差距并开发纠正行动。

7.2.2 维修专业分工

对维修工种的专业分工做出详细的规定, 以明确各部门各科室、各班组之间的分工和职责划分。维修专业分工需为维修计划编排、工作包准备、维修实施、应急响应、抢修调度、维修人员培训大纲开发等提供便捷和支持。

7.2.3 人员资格

必须规定维修人员的考核和资格鉴定, 考核和资格鉴定必须通过批准和形成文件。授权文件应可以查询。

为了确保核电厂的安全和经济运行, 维修人员上岗前都必须经过适当的培训并取得相应的资格, 必须经过岗位授权。对于焊接、无损检验等特殊工艺人员的培训考核与资格认可, 还必须满足国家法律法规的要求。对于与核安全、工业安全和辐射防护直接相关的活动, 维修人员必须办理相关工作许可证方可开展相关工作。对承担核电厂维修活动的承包商也应满足上述要求。

FQNPC 建立并保存与特殊工艺有关的人员资格档案。在执行相关的特殊工艺之前和执行期间必须验证人员的资格。

7.2.4 自主与外委维修

在机组的质量安全得以保证的前提下，适当应用维修承包商。应对维修服务供方的资质认定、选择、使用等进行控制，应用维修承包商的同时需评估维修承包商能力之外或响应不及的影响核电厂安全、发电及导致核安全设备降级的故障处理能力，并建立必需的自主维修能力。

公司对承担维修活动的承包商进行监督管理。包括监督承包商人员的挑选、培训和资格鉴定、管理和技术程序的制定及使用情况、对系统的了解程度及对辐射防护、正常运行及应急条件下管理要求的熟悉程度、维修承包商现场管理协调能力和维修质量。

对外委维修设备的重要程度、范围、维修承包商专业化能力和技术水平等进行综合评估，确定日常维修承包商的运作模式。对承担涉及构筑物、系统和部件安全功能维修活动的承包商，选择取得相应许可证、具备相应资质的承包商，并对其管理体系进行必要监查或监督，以确认其具有满足承担该维修任务的能力。

7.3 维修大纲

FQNPC 维修一处负责组织制定适用于安全重要构筑物、系统和设备的 1-4 号机组维修大纲，包括为满意地执行维修活动所必需的管理方面和计划方面的所有预防性措施和纠正性措施。该大纲必须规定维修频度和类型，并包括预计需重复进行维修的安全重要设备所需的维修规程。在进行此种维修前，必须已备有经批准的、用于修理安全重要设备和系统的规程。维修活动包括保养、大修、修理、更换零件、试验、以及标定和检查（包括在役检查），也包括构筑物、系统和设备的修改。在所有情况下，维修活动均不能危及核电厂的安全。

7.4 预防性维修计划

预防性维修要求对构筑物、系统和部件预先安排有计划的例行试验、检查、保养和检修，其目的是查出初期故障，并保证核电厂能持续执行其预定功能。这些预先安排的活动必须在预防性维修计划中阐明。

FQNPC 设备管理处负责建立构筑物、系统和设备的预防性维修大纲，生产计划处制定预防性维修计划，预防性维修计划中必须包含安全重要物项。应根据在运行和维修工作中获得的经验对预防性维修实施大纲和预防性维修计划进行优化（包括检修项目、周期与检修方法）和论证。预防性维修大纲包括构筑物、系统和设备要进行维修的项目、频度和相关程序。

预防性维修的频度和深广度必须保证安全重要的构筑物、系统和设备能按设计意图和假设保持其可靠性和有效性，保证在运行开始以后，核电厂的安全状态不会受到有害的影响。

7.5 纠正性维修管理

纠正性维修是针对发生缺陷、故障或失效的系统及设备开展的将其执行规定功能的能力恢复到可接受标准的维修活动，一般方法包括：故障诊断、修理、更换及校验等。

电厂运行期间，如果发现设备缺陷、故障或失效，应进行纠正性维修，使设备与部件恢复正常运行状态，纠正性维修应编写相应的维修方案或工作指令并遵照实施。

维修各专业按工作票制度对安全相关的设备进行纠正性维修，建立并执行能迅速确定、评价及记录故障原因和采取纠正故障的方法。在所有情况下，安排和计划的维修活动均不能危及核电厂的安全。

FQNPC 维修各相关处室、专业必须定期审查维修记录，以查明是始发性故障还是重复性故障。如果在审查期间或核电厂预防性维修期间发现需进行纠正性维修时，维修责任者必须按照相关管理程序着手纠正性维修。

7.6 维修活动管理

7.6.1 维修管理程序

维修活动的准备、实施都必须按照维修管理程序进行，必须编制必要的维修管理程序。维修管理程序应对下列方面（但不限于）明确管理要求：

- 维修工作申请过程；
- 维修工作文件包准备；
- 维修质量控制；
- 防异物管理；
- 维修后试验；
- 维修记录、维修报告编制/归档；
- 预防性维修管理；
- 纠正性维修管理；
- 紧急维修工作管理；
- 维修材料和工器具管理；
- 维修技术程序编制、修改、使用；
- 维修供方管理；
- 大修管理。

维修管理程序的制定必须以保证核电厂安全、保证人员安全和工业安全为基础，并应定期审查和修订。

7.6.2 维修技术程序

由于核安全的重要性，在核电厂的系统和设备上进行各种与安全、质量有关的维修活动，都必须按照事先准备好的各种书面指令执行，以避免人因错误和防范各种风险，并使维修工作的质量得到有效控制，以达到预期的效果和质量标准。维修技术程序就是包含执行指令、关键控制点及记录执行结果的文件，包含维修活动实施前电厂系统和设备状态的先决条件、由于维修工作而使电站运行受到限制的条件及特殊预防措施，应指出工作中的风险和应对措施，应规定维修活动需要的通用及专用工器具、明确验收准则和记录要求，并明确对维修活动的期望结果和验证要求。

程序应易于为执行人员所理解，详细程度应使合格的维修执行人员在没有进一步指导的情况下，就能按照程序进行工作。维修技术程序应确定使用分级。

7.6.3 维修工作准备

根据维修工作复杂、难易程度及核安全、工业安全、辐射安全等风险大小，将维修工作划分等级，以具体指导维修工作准备的详尽程度和风险控制要求。

根据维修活动的不同分类级别，有针对性地准备工作包、风险预防措施及满足各种安全控制许可证要求的条件等内容。所有维修工作文件包的准备均按照《维修工作文件包管理》程序要求执行。

7.6.4 维修工前会、工后会

维修工作开始前利用工前会作为防人因失误工具之一，使每个工作人员清楚他们的活动会对安全造成的后果，清楚维修中的风险以及对应的缓解措施。维修工后会主要是对工作实施过程中出现的设备问题、规程问题、人员行为规范等进行总结和记录，以利于持续改进。所有与完成该项维修工作有关的现场工作人员均需参加工前会，FQNPC 制定《维修实施管理》程序，对维修工前会、工后会参会人员、记录规范等做出规定。

7.6.5 维修执行过程控制

为控制维修风险与质量，对维修工作执行流程及要求作出管理规定，包括施工前进行维修场地准备、挂牌、标识及防异物准备，进行维修支持配合工作的确认、隔离确认、先决条件确认、风险预防措施落实确认；规范维修场地规划、设置工作隔离区、规范物项摆放、进行清洁控制和维修区出入控制、现场状态恢复的规范要求等；规定所需工业安全、辐射防护、消防与保卫方面的措施在现场的落实；不同级别的维修执行过程控制的不同要求、不能按期完成维修工作时在规定时间内向上级报告；对维修中风险控制、防人因控制、程序文件应用、技术问题处理的组织方式、临时中断工作的控制等明确管理规定；以保证设备维修后的有效性和可靠性。

7.6.6 维修质量控制

按照核电厂设备管理分级及维修分级的要求,对维修过程进行质量控制,确保维修结果符合验收标准。维修质量控制主要包括:维修活动开展前准备详细的维修质量计划;对关键的、影响维修质量的维修步骤与结果,设置见证或停工待检控制点;对不符合验收标准的维修结果,需发起质量缺陷处理流程。

7.6.7 防异物管理

为防止维修过程中异物进入系统和设备造成设备伤害,公司需制定《生产检修防异物管理》程序,对防异物分级、防异物培训、防异物管理流程、防异物管理要求和发现异物后的处理流程等作出相应管理规定。

7.6.8 更换件管理

维修实施过程中,因排除缺陷、设备解体检查等需要,将工艺系统中的设备或设备上的部件拆除进行维修,在维修工作留下了被更换的、或不合格的、或来不及维修的被拆除设备或部件,从而产生了更换件。

根据更换件的工艺性能、修复价值等特点将其分为不需维修更换件和需维修更换件。更换件的修理方式分为厂内维修和外送维修,在修理完成后需进行检查和验证,以保证其使用性能的恢复。对需返装到系统或设备上才能验证其合格性的更换件,需由技术责任人评估认可,且在设备醒目位置张贴《未经验证标识卡》。

修复合格的更换件,需办理物项入库流程,将修复后更换件转为正式备件;维修不合格的更换件可视更换件价值判定是否作为培训模拟体并移交培训中心。

7.6.9 维修后试验

维修后试验可通过专门的维修后试验、运行试验、功能试验、监督试验以及特殊试验等方式实现,维修规程的执行步骤也可能包含维修后试验的内容。

并不是所有的维修活动都需要做维修后试验,这取决于维修活动对系统/设备完成设计功能的影响程度,在维修工作的准备阶段要预先识别出是否需要做维修后试验、试验的内容与范围、有无适用的试验规程或需要新编。

在维修后试验与运行试验内容相同时,计划编排需考虑二者的等效性,以防止设备因过度试验带来的损害。

7.7 维修支持管理

维修支持部门需建立规范的维修支持管理程序来指导维修支持活动,以便于对预防性、纠正性维修及技术改造的高效支持。维修支持活动主要有:焊接、起重、保温、脚手架、防腐、油务及机加工等。

7.8 维修设施管理

FQNPC 设立足够的维修场所和设备维修车间, 同时依托核电厂周边地区的维修资源, 有效地实施维修活动。

FQNPC 建立去污设施, 对可能受到放射性沾污的设备、材料、工具等在维修后或其他处置之前先去污; 建立专用维修设施, 维修受辐照的设备及部件, 使人员的受照射量保持在合理可行尽量低的水平, 并防止污染扩散; 建立实体模型和训练设施等专用设施, 配备专用设备和工具, 以确保维修人员受照射剂量合理可行尽量低; 验证维修程序, 开发和改进维修工具及设备, 培训合格的维修人员。对锅炉、起重和装卸设备、厂内机动车辆等特殊设备徐建立设备使用、维护、定期检验、事故应急处理等方面的管理制度。

7.9 贮存

FQNPC 商务合同处负责电厂运行、维修所需的物项的采购、接受、贮存和发放进行管理, 备用物项和部件的采购和验收应满足本大纲第十章的规定。

电厂的贮存设施须保持合适的贮存环境条件, 以防止外部影响或劣化因素引起质量下降。

FQNPC 商务合同处制定发放要求, 只有根据有权领料的人所提交的领料单, 才能由有权发放的人发放贮存物项。发放应作出相应的记录, 定明所发物项的最终去向, 以便追查。

7.10 维修经验反馈

对内外部电厂工程建设、调试和运行期间安全质量方面的经验教训和良好实践进行总结反馈, 以提高维修工作的准备质量、完善维修程序、改进核电厂的可靠性管理。对人因方面的经验教训通过工后会进行交流, 以提高工作组所有成员的能力和经历。

收集、分类和评价维修相关的异常事件, 并将经验教训反馈到核电厂的设计和运行中去的工作十分重要。福清核电厂通过建立跨运行、维修等部门的经验反馈组织, 对事件的发现、跟踪、分析、纠正行动的落实、经验教训的吸取、良好实践的推广等进行统一的管理与组织, 及时采取有效的纠正和预防措施, 避免类似事件的发生。

通过维修领域经验反馈的实施, 至少达到以下的目标 (但不限于):

- 1) 收集、评价、分类和记录异常事件或问题, 以便探测预兆、共模故障机理以及设备缺陷或人员的失误;
- 2) 通过对事件、趋势及成果进行全面深入分析、归纳和总结内部的经验, 或通过外部经验交流, 推广应用良好实践, 以改善机组的运行与检修;
- 3) 改进和完善维修程序等文件;

- 4) 把实际维修经验反馈给设计部门以便将来的设计单位能改进与维修活动有关的核电厂特性, 如: 容易接近、容易拆卸、容易重新装配以及执行合理可行尽量低的辐射防护原则;
- 5) 结合维修经验培训维修人员;
- 6) 保证数据的可检索性以及把有关信息正确反馈给相应人员或组织。

7.11 计量管理

FQNPC 制定《计量器具管理》程序, 以保证在确定是否符合验收标准时所使用的工具、量具、仪表和其它检查、测量、试验设备和装置都具有合适的量程、型号、准确度和精度。核电厂 SSCs 上配备的属于国家非强制检定的计量器具的管理, 按照设备管理策略的要求或预防性维修大纲的要求进行定期校验, 属于国家强制检定的计量器具其设备管理策略中制定的定期校验周期与内容要符合计量法的规定; 当发现维修中使用的计量器具测量误差超出规定值时, 必须停止使用并重新进行有关测量, 同时对曾使用该计量器具进行测量和试验的维修有效性进行评价, 并采取相应行动。

第八章 变更管理

8.1 概述

对构筑物、系统和部件进行改变原设计性能的变更改造、物项替代、运行限值和条件的修改、临时变更等必须得到有效控制。设备管理处负责公司变更管理工作。

变更必须采取保守决策，必须采取在确保核安全的前提下按照管理程序由经过资格授权的合格人员进行。在变更实施后恢复运行前，必须更新运行所必需的变更影响相关文件，人员必须进行接受相应培训。

8.2 变更设计控制

FQNPC 制定程序对变更改造的设计文件的编审批、颁布、分发和修改进行控制，应规定参与设计的各组织及技术专业之间的内外部设计接口的控制和联络渠道。必须在下列方面应用设计控制措施：辐射防护；人因；防火物理和应力分析；热工、水力、地震和事故分析；材料相容性；在役检查、维护和修理的可达性以及检查和试验的验收准则等。

任何变更必须提出变更申请，并对变更申请进行评价，申请材料的详尽程度应足以适应设计活动能正确进行的要求，避免使用不准确的输入数据。必须仔细地考虑变更所产生的技术方面的影响，所要求采取的措施要用文件记载。应制定控制措施并形成文件，以保证把规定的相应设计要求（例如国家核安全部门的要求、设计基准、规范和标准等）都正确地体现在技术规格书、图纸、程序或细则中，并能使未参加原设计的技术人员能进行充分评价。对构筑物、系统或部件的功能起重要作用的任何材料、零件、设备和工艺进行选择，并审查其适用性。必须保证为作出设计决定、实施验证措施和评价变更提供统一的依据。

必须书面规定从事设计的各单位和各组成部门间的内部和外部接口。必须足够详细地明确规定每一单位和组成部门的责任，包括涉及接口的文件编制、审核、批准、发布、分发和修订。必须为设计各方规定涉及设计接口的设计资料（包括设计变更）交流的方法。资料交流必须用文件记载并予以控制。最初系用口头或其他非正式方式传递设计资料时，必须立即补上一份规定的正式的文件予以确认。

对涉及核安全有关的构筑物、系统和部件的变更改造，必须对变更改造活动的设计小组或单位的资格进行评定。设计变更文件必须由审核和批准原设计文件的同一小组或单位审核和批准。在指定其他单位时，必须根据其是否已掌握有关的背景材料，是否已证明能胜任有关的具体设计领域的工作，以及是否足够了解原设计的要求及意图等条件来确定。必须把有关变更资料及时发送到所有有关人员和单位。

设计控制措施还必须包括确保在设计文件中规定和叙述合适的质量标准的条款。必须控制对规定的设计要求和质量标准的变更和偏离。变更改造的设计文件和技术规范书的变

更, 包括现场实施过程中的变更, 必须受到与原设计相当的设计控制措施。必须保证已变更的设计文件及时发放, 以防止误用废弃的设计文件。

必须按已批准的程序, 有计划、有组织地进行设计分析。对设计的目的、方法、假设、设计输入、参考资料和计量单位, 必须作足够的分析, 以便于该技术领域内的合格人员进行审查, 并验证其结果是否恰当。

设计控制措施必须为验证设计和设计方法是否恰当做出规定 (例如通过设计审查、使用其他的计算方法、执行适当的试验大纲等)。设计验证必须由未参加原设计的人员或小组进行, 并给出设计检验结果。当用一个试验大纲代替其他验证或校核方法来验证具体设计特性是否适当时, 必须包括适当的原型试验件的鉴定试验。这个试验必须在受验证的具体设计特性的最苛刻设计工况下进行。当不能在最苛刻设计工况下进行试验时, 如果能把结果外推到最苛刻设计工况, 并且试验结果能验证具体设计特性时, 则允许在其他工况下做试验。

8.3 变更审批控制

FQNPC 根据机组特点对变更进行分类管理, 并制定管理程序明确变更类别、变更审批流程和审批权限。

变更必须提出变更申请, 并对变更申请进行评价, 评价的依据是变更对核电厂安全、可靠性、运行特性、人员安全的影响以及是否满足国家核安全局的要求。还必须对变更在 ALARA、人因、消防和环境合格性以及变更物项对其相邻物项和系统的影响进行评价。

所有变更改造的申请的经专业审查会通过, 由电厂变更管理例会批准, 申请同意后才进入设计、采购、实施流程, 相关要求在《变更申请管理》中规定。一般类变更改造设计方案由技术责任部门主任工程师或处长批准; 重要类变更改造设计方案由公司技术委员会专业分组会批准; 重大变更改造项目设计方案由技术委员会批准, 相关要求在《设计管理》及《技术委员会管理》中规定。

FQNPC 按照管理程序的要求对变更进行逐级审批。影响到颁发运行许可证依据的安全重要构筑物、系统和部件的修改, 运行限值和条件和修改, 以及原先由国家核安全监管部门批准的程序和其它文件的修改, 必须在实施前报送国家核安全监管部门批准。有要求时, 任何其他修改也必须事先报送国家核安全监管部门批准, 对变更的任何审核和批准都必须形成文件并存档。

8.4 变更过程控制

8.4.1 变更改造

FQNPC 制定变更改造的管理程序以明确如下的职责:

- 改造的申请、分级、审核、批准和实施;

- 改造物项之间的协调（包括接口的审核）；
- 改造文件的编制和传递。

对于与安全和质量有关的改造，必须有完整的记录，包括：

- 改造原因的描述（包括对估计的运行事件的评价和报告）；
- 改造的计划；
- 改造设计的验证；
- 改造的安全分析；
- 与安全和质量有关的物项改造后的试验，受改造影响的相关系统的功能和操作特性的再鉴定；
- 改造过程中的辐射防护措施；
- 对改造的审核。

对有质保级别的构筑物、系统或部件的功能有潜在影响的改造，必须以保证其质量至少与原设计基准和要求、材料规范书和检查要求中规定相当的方式进行。必须通过适当的检查和特性试验，使已进行改造的构筑物、系统或部件达到改造的设计要求。对设备的改造必须预先制定计划，而且必须按符合适用的法规、标准、技术规范书和准则的书面程序、规程或图纸进行。

所有改造都必须满足运行许可证的适用要求。所有改造项的设计、采购、施工、试验和检查，都必须按照质保大纲相应的规定进行。未经适当的审核和批准，不允许偏离设计或用新的材料取代原来的材料。

8.4.2 临时变更

应制定临时变更的管理程序，规定临时变更的审批、使用期限、现场标识及其涉及的文件的控制和管理。

批准临时变更之前，应对其进行评估，确认不违反技术规格书，且符合当前核电厂系统配置的要求。临时变更的实施，必须得到运行人员的许可，值长有权根据核电厂实际状态否决临时变更的实施或要求进行适当的试验。临时变更实施后，应在现场进行标识，应对核电厂现场所有的临时变更进行记录、跟踪，及时拆除不需要的临时变更。

临时变更应设置有效期。应定期评估当前所有已实施的临时变更，确认其适用性和状态正确。

8.4.3 物项替代

对于不能按原物项采购的技术条件和规范采购时发生的部件替换, 必须按相当于对原物项所规定的质量要求, 或按经过认真审查和批准的要求来采购。对于不能确定原物项质量要求和质量保证要求的情况, 规定性能要求时必须慎重, 至少应与原性能要求相当, 必须由合格人员进行评价, 制定新的质量要求和质量保证要求并形成文件。评价中必须考虑接口和互换性, 保证安全功能不受到有害影响并符合核安全法规要求或规范要求。

8.4.4 运行限值和条件的修改

在机组运行过程中, 报警、连锁及保护定值, 控制参数和函数, 临时性旁通线路、电力跨接线等运行限值和条件变更直接影响到机组安全、生产维修质量, 必须对变更的审批、期限、标识、变更的撤除及变更涉及的文件进行控制和管理。

8.4.5 变更质量控制

变更项目质量控制按照《维修质量控制》的流程和要求执行。

所有与变更改造和物项替代有关的或受其影响的文件, 必须在设备恢复使用之前建立完善文件修改清单, 明确修改时限。竣工文件的管理必须按程序进行控制。

8.5 变更验收控制

8.5.1 变更改造后的试验

对改造的构筑物、系统和部件必须进行全面的试验, 以保证达到改造的目标和满足运行限值和工况。

对于运行限值和工况已被修改的那些构筑物、系统和部件, 必须制定试验要求, 以验证其功能和特性与修改的运行限值和工况相一致。

对与安全有关的改造项, 如反应堆冷却剂压力边界和堆芯的改造, 须进行类似于调试阶段的试验。

对核安全重要修改的项目, 须在修改结束后一个月内向国家核安全局报送修改结果评价报告。

8.5.2 变更改造后的检查

检查的内容应包含(不限于)以下方面:

- 试验的先决条件与修改有关的图纸、规程和程序及其它文件应作相应的修改, 是否得到有关人员的批准;
- 作了重大修改的运行规程、试验规程, 在实施前应对相关人员(特别是操纵人员)进行培训;
- 应由授权人员按批准的程序, 对修改后的构筑物、系统和部件的功能和性能及其修

改后的运行限值和条件进行检查;

- 应对修改后系统和部件重新检验, 其检验结果将作为以后在役检查的新的依据;
- 对修改试验期间的辐射防护计划实施情况, 如试验过程中辐射安全、工作人员剂量监测、排出流的管理等应全面、认真地进行检查;
- 所有被修改的那些构筑物、系统和部件, 必须恢复其原有的标识或位号;
- 所有与变更有关的试验和检查记录必须保存。

8.5.3 变更改造结果的评价

对改造结果进行评价, 以确定改造已满足预定的目标。评价报告必须包括下述内容:

- 对修改的运行限值和条件的验证和试验;
- 改造的构筑物、系统和部件的功能、性能和特性;
- 对程序所作的修改是否符合变更改造的实际状况;
- 改造的结果与改造申请和详细的设计文件中所提出的标准的符合情况;
- 改造结果与验收准则的比较;
- 与设计、材料、采购、制造、施工、试验、图纸和文件管理有关的质保要求的实施情况;
- 改造过程在辐射防护计划方面的实施情况;
- 只有在文件修改全部完成后, 变更项目才可以关闭。

第九章 检查、监督和试验

9.1 概述

FQNPC 制定检查、监督和试验的管理程序，对检查、监督和试验全过程进行控制与管理，包括计划管理、过程实施、系统状态改变与恢复、必要的独立验证、记录与报告、结果评价等。检查和试验的计划应该给出实施的起始和终止日期。对于未按原计划实施的检查和试验必须采取控制措施，以便对后续运行进行控制，并重新计划检查和试验。

必须由合格的人员、使用适当的设备、按书面规程和程序执行规定的检查、监督和试验。负责检查、监督和试验的人员必须具备履行其职责的能力和资格；从事需要专门技能的检查、监督和试验工作的人员，必须按要求进行考核并获得资格证书或授权。对安全重要的检查必须由未参加被检查活动的人员进行。书面规程和程序应符合运行限值和条件以及其他适用的核安全管理要求和有关技术文件中规定的要求。

9.2 检查

检查涉及下列三方面：

- 收货检查；
- 例行操作、维护和修理的检查；
- 在役检查。

9.2.1 收货检查

收货检查是确保采购物项质量的重要措施，收货检查时必须遵循下列要求：

- 对到达物项进行标识和检查，有要求时应进行试验；
- 对供方提供的客观证据进行校核，确认已满足采购技术要求；
- 审查供方提供的文件，以确保已满足技术要求；
- 标识不符合的物项，以防误装或误用。

9.2.2 例行操作、维护和修理的检查

严格按运行管理程序和规程要求执行日常运行活动的监护与验证；对于有风险的运行活动，包括启停堆、电气倒闸操作、定期试验和设备启停等，必须由不执行具体操作的监护人进行检查验证。

应在程序中规定维修过程、维修后试验或其它技术服务活动需要确认性检查和验证的范围和要求。验证包括：维护和修理活动的监督，过程中的控制点检查，以及必要时的最终检查和试验。对于重要的维修活动的检查应根据质量计划设控制点，由授权的 QC 工程

师进行检查。如果要求在停工待检点进行检查或见证这种检查时, 必须在适当的文件(如质量计划)中注明这些停工待检点。未经 QC 工程师批准, 不得进行停工待检点以后的工作。如果进行规定的停工待检点以后的工作, 则必须在开始该工作之前, 以文件形式批准。

如果不能对已加工的物项进行检查或要求附加的工艺监视, 必须规定间接控制措施, 例如通过对加工方法、设备和人员的监视等。当检查和工艺监视缺一就不能充分控制时, 必须同时进行检查和工艺监视。

9.2.3 在役检查

在役检查是确保核电厂在运行寿期内压力边界的完整性, 实现核电厂安全可靠和经济运行的重要措施。必须根据核安全法规要求制定和实施在役检查大纲, 必须对照基准数据评价其结果, 并按规定要求实施常规岛及配套设施压力容器、安全附件和相应管道的在役检查。在役检查文件中规定的内容必须在一定的间隔期内完成。必须通过监督和监查来保证在役检查承包商的检查工作是按已批准的程序进行。

9.3 试验

必须制定和实施书面的试验大纲, 以保证所要求的试验能证明所有与质量/安全有关的构筑物、系统或部件在服务中能满意地发挥其功能。FQNPC 进行初始运行阶段的试验、运行阶段的监督(定期)试验和运行阶段的试验, 试验应按照书面的、经批准的、并且受控的试验程序来进行, 这些程序应包括或参照有关设计和采购文件所规定的要求和验收标准, 并包括一些规定, 以保证试验的先决条件均已具备、试验是在合适的环境条件下由受过适当训练的人员使用已正确检定的仪表来进行。

设备修理或更换后的试验必须根据原设计和试验要求, 或根据其它经批准的文件要求来进行, 试验必须是能有效地证实这些维修/更换获得了所期望的效果, 而且这些维修/更换没有降低核电厂的安全性。

试验结果必须有文字记录并进行评价, 并经合格人员或小组来确定其可接受性。试验和检查报告必须包括数据记录、发现的情况、已采取的纠正措施(如有的话)、试验检查后的状况以及试验和检查负责人。

9.4 检查和试验状态

FQNPC 制定管理措施, 以保证规定的检查和试验得到实施, 并保证每一个系统或部件的目前合格与否的状态总能识别并迅速确定。通过使用标记、标签、上锁、记录、受控隔离或其他合适的方法对检查和试验状态进行标识, 以保证只能使用、安装或运行已通过了所要求的检查和试验的物项。必须指明经过检查和试验的物项是否可以接受, 或列为不符合项。

在设备或系统上实施的检查和试验状态必须加以控制和记录。将设备和系统置于不同状态(例如从运行状态转换到检查状态)必须由责任人员来控制, 状态转换的后果必须经

过分析。只有当规定的检查或试验满意地完成以及其可接受性得到证实并记录之后, 有关物项才能被认为是可用的。对设备或系统交付维修、修改和试验及其返役, 必须加以控制并形成文件。运行人员必须对交付的物项或系统的后果进行评定。必须采取控制措施, 如上锁和挂标识牌, 以便在维修、修改和试验期间, 对设备和人员进行保护。当设备停役时必须按照需要程度进行独立验证, 以保证正确的系统被停用。

当设备停役时必须按照需要程度进行独立验证, 以保证正确的系统被停用。可通过实际检查相应设备和控制器, 配合使用标识牌和记录, 或通过观察指示器和状态指示灯等间接方式来达到此种目的。但如唯一的实现方式会导致严重的辐射照射, 则可放弃这一要求。

9.5 测量和试验设备的检定

应制定并执行测量和试验设备检定、校准程序, 保证其具有合适的类型、量程、准确度和精度, 并处于满足规定要求的状态。

所有测量和试验设备的检查程序或规定都必须包括: 设备接收时精度的检查和验证、所有仪表和仪器的标识、检定、检定周期以及达到验收标准的可追溯性等。

影响质量的活动所使用的试验和测量设备必须在规定的时间间隔或使用之前进行检定和调整, 以使其精确度保持在要求的限值内。当发现精确度超出规定的范围时, 必须对先前所有的测量正确性和被测物项的验收与否进行评价。对于那些需要检定但尚无检定标准的测量和试验设备, 其检定的依据必须形成文件, 并报告维修支持处。

测量和试验设备的使用及检定应在规定的环境条件下进行。必须保存测量和试验设备的调整、维修和检定记录, 对已检定设备进行标识, 以标明其有效期。必须制定控制措施, 以保证适当地装卸、贮存和使用已检定过的设备。

所有从事检定的人员都必须经过培训, 并具有相应的资格证书。

第十章 采购和物项管理

10.1 概述

保证采购物项和服务达到所要求的质量, 满足电厂安全运行的需要, FQNPC 建立和实施采购管理程序, 对整个采购过程进行管理。要求对核电厂安全、稳定运行有影响的物项和服务的采购都必须制定采购文件, 明确采购要求, 采购控制事项包括: 采购组织和责任、采购文件、对供方的评价和选择、招评标、签订合同、物项和服务的验收、不符合项的控制以及采购记录等。控制和验证的程度必须与所购物项的安全重要性、质保等级、复杂性和标准化程度相一致。

必须建立物项控制的原则和要求, 对物项的标识、控制、装卸、贮存、运输和维护等进行管理, 保证物项在整个制造、装配、安装和使用过程中保持标识, 并防止物项的损坏、变质、丢失和误用。

10.2 采购计划

FQNPC 制定采购计划管理要求的程序, 明确采购申请和采购计划管理过程中相关处室的职责和操作流程, 保证采购活动有计划开展。

- 1) 采购计划应与公司决策、经营目标一致的原则;
- 2) 采购计划应满足工程建设及机组生产安全稳定运行的需要;
- 3) 采购计划需充分考虑工程、物项/物资、服务合理采购周期, 遵循经济合理性原则。

10.3 采购文件

FQNPC 制定采购文件管理要求的程序, 对采购文件的编写、审查和批准做出规定。只有经过审查和批准的采购文件才能正式用于采购活动, 全部的采购要求必须明确地体现到采购文件中。采购文件的基本内容包括 (但不限于) 下列方面:

- 1) 工作范围: 陈述供方需要完成的工作。
- 2) 技术要求:
 - 描述待采购物项和服务的技术规范、标准、程序、图纸、说明书、细则、技术规格书以及其它专门的技术要求;
 - 试验 (某些试验可能含特定试验如抗震试验、辐照试验、老化试验等)、检查和验收要求以及用于诸如设计、标识、加工、无损探伤、清洗、包装、装卸、运输和贮存等工作的专门说明和要求。
- 3) 质量保证要求: 根据物项或服务的分级确定与之相对应的采购质量保证要求和质

量保证大纲条款。

- 4) 审查要求:
 - 审查必须在发出招标书和签订合同前完成, 要通过审查确认文件的完整性;
 - 在评标或签订合同前的谈判中所作出的变更必须编入采购文件。对这些变更及其影响的审查必须在签订合同前完成。
- 5) 验证要求: 在采购活动开始前明确对供方采购活动所采取的验证措施, 如检查、试验、监查、监督、见证、验收等。
- 6) 文件要求:
 - 确定所需文件, 明确供方应制定和提交买方审查或认可的文件, 如质量保证大纲、程序、说明书、采购计划、制造计划、质量计划、不符合项报告等;
 - 质量保证记录的分发、保管、存放和处理必须进行管理;
 - 供方需提交文件的时限要求。
- 7) 不符合和纠正措施: 必须将本大纲“不符合项控制和纠正措施”一章的要求传递给供方并要求供方按这些要求执行。
- 8) 对采购分包的控制: 当采购要求向较低层次延伸时, 必须对采购文件的有关要求如何用于较低层次的供方做出规定, 并明确买方介入权的延伸规定, 以确保买方对较低层次的供方实施采购控制。
- 9) 提交物项的数量、范围和最后期限的规定。
- 10) 根据需要, 有关供方应提供培训和服务的规定。
- 11) 当需要到源地进行检查和监查时, 为此目的而进入供方设施、查阅记录的规定。

10.4 对供方的评价和选择

10.3.1 对供方的评价

必须对供方按照采购文件的要求提供物项或服务的能力进行评价。对供方的评价主要包含质保能力、业务能力、商务能力三个方面。评价必须形成结论和记录。供方评价的内容包括:

- 1) 从过去的业绩评价其提供产品或服务的能力;
- 2) 对供方新近的可供客观评价的、成文的、定性或定量的质量保证记录的评价;
- 3) 到源地评价供方的技术能力和质量保证体系;

4) 利用抽查产品进行评价。

评价方法分为源地评价和资料评价,对于评价合格的供方,FQNPC 建立并维护合格供方数据库。

10.3.2 对供方的选择和管理

FQNPC 制定招标、供方选择及合同管理等程序,对于各类采购,应根据公司管理要求和采购项目的具体条件,选择合适的采购方式。对于技术复杂的采购项目,原则上采取技术和商务综合评议的方式确认合同供方。需要招标的物项和服务采购项目,必须按照相应的国家法律、法规和公司规定进行管理。招标项目应合理设置技术评标的权重,制定合理可行的技术评分标准。

FQNPC 制定《合同管理》程序,对供方进行合同履行评价,评价结果将作为该供方在今后同类项目/合同续签和竞标时重要的参考信息。

10.5 采购控制和验收

必须采用检查、见证或监督等方式验证所采购的物项和服务与采购要求的符合性。验证活动应由合格人员在能尽早发现缺陷的阶段进行。

对重要物项或服务的供方应按确认的质量计划进行必要的监督或见证。质量计划针对加工工序和装配工艺列明采购文件所要求的合适的检查项目、试验项目、先决条件、检查次序、控制点和见证点、验收准则及文件。

根据物项和服务的重要性及特性,验收方式包括源地验收、到货检查、确认合格证书等。源地验收根据情况包括采购文件要求的文件和记录的审查,加工工艺、检查试验及鉴定情况的审查,不符合项的处理情况及物项出厂前的清洗、保护和标识的检查。物项的到货检查验收和确认合格证书验收一般在核电厂现场验收。应核对物项的品种、规格、数量、外观、包装、标识及相应文件,确保物项和文件符合合同的规定,形成验收报告或记录。

符合采购文件要求的已购物项和服务的证明文件必须在该物项安装或使用前送到核电现场。这个证据必须足以证明该物项和服务满足所有的要求,可采用注明物项或服务已满足各项要求的合格证书,但必须证明这些证书的真实性,并且在物项送往储存区之前或发放现场安装之前,应注明物项的验收和收货检查等情况。当物项需通过安装后试验才能确认其是否满足要求时,应在采购文件中明确,并规定相应的细则,使供方在物项正式移交前能进行相应的安装后试验。

对仅涉及服务的验收,如检查、工程服务和咨询以及安装、修理等工作,可以通过下列任何一种方法进行验收:

- 对所产生的数据进行技术验证;

- 对活动进行检查、监视和/或监查;
- 对用符合采购文件要求的客观证明进行审查。

不符合采购文件要求的不符合项必须根据本大纲第十九章要求进行控制。

FQNPC 对采购记录进行管理, 包括对采购记录的产生、收集、贮存、保管、修改变更, 具体执行本大纲 5.4 节要求。

10.6 市售物项

某些具有公认记录的物项可以从市场上得到, 在进行该类采购时应符合以下规定:

- 应索取所有有关产品的技术数据和性能信息, 并从中进行调研调查, 选取符合采购期望的适用信息;
- 当市售物项用于安全功能时, 应对其性能和功能进行检验和试验, 验证其是否符合使用要求, 执行核安全功能所要求的关键特征应作为验收准则包括在采购文件中。

10.7 核安全相关物项的采购

对于核安全相关物项, 其采购控制除执行上述规定外, 应特别关注: 必须制定设计、制造和验收的要求和细则, 并编入或引入到采购文件中。采购文件必须要求设计单位和制造厂有满足 HAF003 和 HAD003/10 有关要求的质量保证大纲。这些大纲必须包括进行内部监查的要求, 以验证其执行情况和有效性。这些大纲必须得到 FQNPC 的认可。

对于用于进口民用核设施上的核安全设备及备件, 在采购设计、制造、安装和无损检测活动中除满足以上项要求外, 还必须满足《进口民用核安全设备监督管理规定(HAF604)》的规定。

10.8 紧急采购管理

由于突发事件或其它一些原因, 对于核电厂机组运行、维修、变更和试验等急需使用的一些物项和服务, 可以实施紧急采购。紧急采购应制定相应的措施, 以确保采购物项或服务的质量和安全。

10.9 集中采购管理

集中采购管理是指按照中国核电统一规范的采购流程, 为发挥规模采购优势, 提高采购效率, 降低采购成本, 提高采购集约化程度而开展的管理提升活动。

集中采购目录由中国核电商务采购部组织编制, 以各成员公司历史采购情况、年度采购需求计划和专项采购计划为依据, 优先选择重要、大宗、通用的采购需求项目, 形成集中采购目录, 按照“三重一大”制度决策审批后发布集中采购管理是指按照中国核电统一规范的采购流程, 为发挥规模采购优势, 提高采购效率, 降低采购成本, 提高采购集约化程度而开展的管理提升活动。

商务合同处制定集中采购管理程序,用以规范集中采购计划、实施、过程控制与验收相关流程。

10.10 物项控制和储运管理

10.10.1 材料、零件和部件的标识

物项标识应按照物项控制程序明确规定的方法进行。根据需要,可以把批号、零件号、系列号或其它适用的方法直接标识在物项上或记载在可追溯到物项的原始记录上,并保证在整个制造、装配、安装以及使用中保持标识。

标识和标识的控制措施必须能在各种场合下防止使用不正确的或有缺陷的材料、零件和部件。所有的标识保持清楚、不含混和被擦掉,并且不影响物项的功能。对于可能被表面处理或涂层遮盖的物项,使用其它标识方法代替。如在加工过程中将标记去掉,则重新标记(即标记转换)。零件装配完毕之后(如阀门),作最终标记。当把物项分成几部分时,每一部分保持原标记。对于会随时间变坏的物项,标记其使用寿命。

在采购文件中可以规定标记的范围和类型,供方有关标识的文件和标志应与采购文件或国家有关法律、法规、标准的要求保持一致。标记应是永久性,最好使用实体标记。在实际不可能或不满足要求的情况下,可采用实体分隔、程序控制或其它适用的方法。

在材料、零件和部件发放、加工、组装、运输和安装之前,对标识进行验证,有关的记录文件应是可追查的。标识和控制物项所需要的文件保证在物项整修建造过程中随时都能查阅。

在进行监督、监查以及验收时,应包括对材料、零件和部件的标识和控制加以评定。

燃料组件的标识和控制应符合核安全导则 HAD003/10《核燃料组件采购、设计和制造中的质量保证》的规定,对核燃料组件制造过程进行质量控制监督时,应包括对核燃料组件标识制度的监督和检查。

10.10.2 装卸、储存和运输管理

必须建立物项的包装、运输、验收入库、储存、分发监督管理的规定,确保由合格的人员,使用合格的工具和设备,按照经批准的装卸和运输方案进行,确保物资不因装卸、贮存和运输措施不当造成质量受损。

对因不正确装卸、运输而可能受损的材料、设备和检测仪表,必须在采购文件中明确装卸和运输要求。专用装卸工具和设备必须在规定时间进行检查和试验。

为在使用前贮存和保护材料、零件和部件,必须提供合适的贮存设施。对因暴露于空气、湿气或其它环境因素而在贮存中存期有限或易于劣化的物项,必要时必须编制贮存期间物项保护、隔离和包装程序。必须进行定期检查,以保证按要求保持贮存场地的适用性

和物项的质量。必须指明要求特殊贮存条件的设备，并验证其满足这些条件。必须对库房和贮存场地进行管理，以防止在没有适当文件和未经批准的情况下取出或更换材料。

必须针对物项因环境而劣化的敏感性来确定其贮存条件，必要时，还需进行定期检查。遵照物项的有关说明书，由物项所在责任单位或部门对重要物项按照已批准的程序进行维护，以保证其质量与原规定的质量相当。

承担运输任务的承包商必须根据采购文件的要求采取适当的保护措施，以防止物项在运输过程中损坏、变质或丢失。在整个运输过程中以及到达贮存地点后，物项必须保持适当的标识。当运输特定物项需要时，必须规定在运输中采用专用覆盖物、专用的装卸设备和特定的保护环境，并验证是否具备这些措施。

10.10.3 维护和保养

为保证设备得到妥当的管理和维护，承担设备管理的单位和部门应遵照物项的有关说明书，按照已批准的程序或方案进行定期检查和维修，以保证其质量与原规定的质量相当。现场物项的维护从收货检查验收时开始。对重要系统和设备，应规定定期维护的频度、范围和要求，以保证其工作性能保持在规定的限值之内。

10.10.4 仓储管理

应按照物资的自然属性对物资进行分类管理。FQNPC 仓储管理责任部门应建立物项入库检验、储存、发放、在库保养等相关管理制度，确保储存物项质量受控。

10.10.5 物资报废、回收和处理

物资报废必须按程序进行评价和审批。废旧物资的处理必须严格遵守国家有关环境保护的法律法规。

10.11 场地管理和清洁度控制

必须制定管理措施以确保电厂的清洁度，措施必须包括对辐射区和工作区、燃料贮存和废物处理设施等清洁度的控制。为了保持核电厂所要求的清洁度，对影响健康和安全的场所必须做好标识工作，制定程序对所有厂房和区域规定责任处室、对清洁度的检查要求及控制措施、以及场地的整洁度和材料控制要求，以便在运行、维护和修改工作期间尽量减少核电厂系统或设备某些部位受外来物的可能污染和进入。控制区内的工作人员必须熟悉各区的清洁度控制要求。

必须控制部件、设备和系统的清洗及其清洁度，以保证去除有害污染物，防止已清洗表面的再次污染，尽量减少安装、修理或修改后不必要的清洗。

必须采取防异物措施对开放的系统附近的工具和设备进行登记和清点，为保持已建立的清洁度，要设置屏障和覆盖物，必要时应设立标识。

10.12 工业计算机管理系统管理

FQNPC 建立核电厂工业计算机系统设备管理和数据应用的准则,明确核电厂范围内各种工业计算机系统和应用管理的任务分工及其职责,保证核电厂的所有工业计算机处于有序、可用的管理状态。

计算机软件采购时,应审核该计算机软件的供方以往的业绩、产品是否成熟和提供售后服务等方面。在计算机软件初始使用前,必须经过验证、试验和评价。计算机软件使用人员必须经过培训考核后才能操作安全相关计算机软件,同时必须拥有或能够方便地查阅软件用户手册。FQNPC 对系统和设备中的计算机软件和信息系统的数据库制定完备的备份计划并严格执行,制定并实施措施,保证安全相关计算机设施安全运行。对安全相关软件的互为冗余的计算机设施采取恰当的屏蔽或实体隔离措施。保存安全相关计算机软件及相应的计算机设备的维护活动、在役试验、发现的异常及其纠正措施的记录。

FQNPC 通过标准、专业、高效、稳定的信息化平台,实现各项业务、流程和管理要求的信息化,以及资源的共享与业务的衔接,提高核电厂安全运行水平。信息文档处应确保公司应用系统和网络的安全、稳定运行。

第十一章 堆芯和燃料管理

11.1 概述

必须对堆芯和燃料管理的全部活动，做出明确周密地安排，包括燃料的采购、运输、接收、贮存、吊装、堆芯的管理和监测，以保证燃料的安全使用和反应堆的安全运行。应制定堆芯换料设计、堆芯运行参数及监测以及核材料衡算等管理程序，以确保燃料在堆内的安全使用和转移与贮存期间的安全。

必须明确参与堆芯和燃料管理活动的组织机构、职责分工和接口关系，并以文件形式加以规定。

FQNPC 技术支持处承担核材料管制办公室的日常事务，按规定程序进行核材料衡算，并接受国家核安全局的核安全监督。

11.2 基准资料的收集和更新

11.2.1 基准资料的收集

基准资料是指设计资料和安全分析资料，以及运行获得的资料。

1) 反应堆参数

- a) 初次装料时冷状态净堆芯数据；
- b) 径向通量分布；
- c) 轴向通量分布；
- d) 中子吸收体的成分和分布；
- e) 预计的临界条件；
- f) 控制棒插入、提出和紧急停堆的时间；
- g) 慢化剂的排放时间；
- h) 功率衰变曲线；
- i) 启动测量仪和中子通量探测仪的量程重叠要求；
- j) 中子通量探测仪和堆芯测量仪表的标定和响应时间的测量；
- k) 化学控制系统和容积控制系统的性能；
- l) 反应堆冷却剂中含有一定浓度毒物时控制棒临界位置；
- m) 控制棒和其他反应性控制装置的标定（如调节棒或吸收棒）；
- n) 停堆棒价值。

2) 堆芯状态

- a) 初始燃料布置和装载图；
- b) 燃料元件、序列编号和在堆芯位置的说明；
- c) 慢化剂的反应性温度系数；

- d) 硼浓度的反应性系数;
- e) 堆芯通量扫描;
- f) 燃料的反应性温度系数;
- g) 热平衡;
- h) 功率、通量和温度的分布;
- i) 反应性功率系数;
- j) 最小烧毁比或等效参数;
- k) 最大线功率密度或等效值;
- l) 氙毒数据;
- m) 中子通量噪声图型;
- n) 震动部件和松动部件的监测图型。

3) 反应堆冷却剂

- a) 温度: 冷却剂入口温度、冷却剂出口温度、出入口温升、冷却剂出口温度的分布 (包括通量倾斜控制区的平均温度);
- b) 堆芯冷却剂流量 (总流量和选定通道的流量);
- c) 堆芯冷却剂压力;
- d) 冷却剂泄漏率;
- e) 冷却剂的化学性质、杂质的浓度和组成;
- f) 主冷却剂中硼浓度及其变化率;
- g) 主冷却剂中或排出气体中裂变产物的活度。

11.2.2 对基准资料的管理要求

尽可能的比较设计估算值和基准数据, 研究分析其偏差, 评价对安全有影响到底偏差原因, 采取纠正措施。在可能的情况下可借鉴其他类似反应堆的适用经验。

FQNPC 运行一处、技术支持处等专业处室负责基准资料的收集和更新。

11.3 堆芯管理

堆芯管理必须保证安全使用反应堆中的燃料。必须明确堆芯管理的基本任务:

- 按照设计说明书采购新燃料;
- 保持重要的堆芯参数和状态, 使其满足运行限值和安全准则, 确保燃料完整性;
- 开展堆芯燃耗与燃料管理, 对堆芯装载做出安全评价, 燃料达到规定辐照限值或寿期即卸出;
- 进行堆芯管理监督, 预计和监测堆芯状态, 及时检测导致堆芯不安全状态的各种损伤;

- 检测鉴别破损燃料，调查燃料破损原因并在必要时把它卸出；
- 评价燃料和材料的辐照效应，提出相关改进措施。

针对以上基本任务，必须执行以下工作：

- 明确规定核电厂应收集和更新的基准资料，清楚资料的获得途径；
- 必须在实际可行的情况下比较运行期间收集的参数数据与设计预计值，研究任何参数的设计值和测量值之间的明显偏差，以评价该偏差对安全的影响，并找出该偏差的原因。必须按照该项研究结论采取纠正措施，其中包括设计计算方法或测量方法可能的改进；
- 在反应堆启动、功率运行、停堆、试验和装料过程中，必须监测堆芯参数，以确定堆芯状态是否符合运行限值和条件并维持反应堆的安全。必须制定堆芯监测和试验大纲，明确监测的参数、监测频度以及测量仪器应满足的量程、灵敏度及其它使用要求；
- 由于装料和核燃料燃耗引起的堆芯参数的变化，可能要求改变已规定的报警值和安全系统的整定值。在降功率运行或停堆状态时，必须考虑调整报警或触发安全动作的整定值，以保持适当的安全定值；
- 必须规定供操纵员使用的参数值由合适的指示值给出，或由计算机用经过验证的程序计算后以适当输出方式给出；
- 必须按照电厂《化学和放射化学技术规范》的要求，对反应堆冷却剂系统及其辅助系统的化学与放射化学参数实施完整的监测，定期向运行人员通报化学控制参数的分析结果。为了避免这些参数超过规定值，必须向运行人员提供操作规程以便在这些参数值接近预先规定的数值时，采取适当的措施；
- 由于核燃料的燃耗等引起反应性随空间和时间而变化，需移动反应性控制装置或改变其配置方式，由此影响功率分布、燃料功率峰值和启动时的临界状态和工况。必须以程序规定在稳态工况和瞬态工况下所要预计的堆芯状态和参数、明确与预计值作比较的测量参数、以及在预计结果和测量参数有差异时应采取适当的行动保持堆芯反应性。必须建立有关的测量参数与其它不能直接测量的安全主要参数之间的关系，并以文件形式规定，以作为采取行动的依据；
- 必须按照电厂《化学和放射化学技术规范》规定的频度测量冷却剂中裂变产物的活度并与反应堆运行初期的正常放射性活度作比较，以验证燃料是否有破损。必须规定在有燃料漏损情况下的运行方式以及应采取的行动；
- 必须在反应堆启动、功率运行、停堆等运行规程中规定必要的限制，明确这些限制的内容，以便在整个燃料寿期内保持燃料的完整性和符合运行限值和条件。

在反应堆正常运行期间, 物理人员需及时跟踪堆芯的运行, 了解反应堆的运行状态, 以便在第一时间处理运行中出现的异常并协助运行人员控制反应堆运行。物理试验人员每天至少进行一次堆芯参数监督, 并了解最近一天内与堆芯相关的运行操作、检修操作及异常情况。如发现异常情况, 及时向运行一处反映。

11.4 燃料管理

燃料管理涉及燃料的采购、包装、运输、接收、贮存以及燃料的装卸, 必须明确参与上述活动的组织机构、职责分工及接口关系。

必须严格按照采购文件的要求进行燃料采购、不符合项处理以及对制造过程的见证和检查。

必须规定燃料组件在包装、运输和贮存期间的控制方法和条件, 预防燃料的损坏, 包括对运输容器、保护装置、装卸设备、运输车辆及贮存区的防火、通风、清洁要求及参与操作的人员资格要求。

必须由培训合格的人员按照书面程序检查燃料。对于有损伤的燃料必须满足其可接受的条件并记录在特定的档案上, 不能接受的受损燃料要按程序规定处理。

必须规定制定燃料组件的标识制度, 以便在制造过程和整个寿期内对组件进行识别、跟踪和追溯。

燃料贮存期间应保证燃料组件一直处于次临界状态和完整无损, 并规定只有授权人员才能进入贮存区。辐射防护人员对现场工作进行监督检查, 同时可及时为现场工作人员提供辐射防护技术建议和支持。定期对现场辐射水平和污染状况进行监测, 如出现异常或污染则及时处理或去污。

未辐照和已辐照燃料的贮存方案必须报送国家核安全监管部批准。已辐照燃料组件的贮存要按照批准的方式执行, 贮存水池的水质条件必须符合规定要求(如温度、硼浓度、PH 值), 保证符合临界安全要求。

应对乏燃料发运进行规划, 及时签订相应的外运运输、贮存与处置协议; 应及时启动乏燃料发运的条件准备, 包括现场运输条件、运输容器和相关操作设备、程序和人员培训等; 对乏燃料的运输必须制定相应的监运、保卫和应急措施, 确保运输的安全。

11.5 换料大纲

FQNPC 技术支持处负责编写电站换料大纲、确定燃料装卸方案。FQNPC 制定措施确保装卸方案设计的各种输入参数的正确性, 对装卸方案的设计过程和结果进行监督、检查和评价, 并采取适当的验证措施, 确保装卸方案能在新换料周期内满足运行限值和条件以及停堆裕度。必须保证反应堆所装载燃料的设计和富集度与国家核安全局所批准的燃料管理相符合, 最终安全分析报告中的安全准则都必须得到满足。堆芯换料设计、运行、跟踪

和管理中一切与核安全有关的操作、记录、计算、数据输入及设定值，都应由合格人员进行独立校核。

为防止核燃料在操作期间发生任何损伤，燃料操作必须保证只使用专用的操作设备和操作工具，并由合格授权的人员，按照相应的操作程序操作；对装卸料系统任何非正常方式的操作必须得到特殊批准和授权；非经每次单独批准，不能解除相关连锁。对堆芯换料过程建立严格的管理措施，并实施相应的反应性管理。对核燃料操作应建立相应的应急措施，并进行演习。FQNPC 技术支持处制定程序控制换料过程，包括对燃料组件和其它复用部件的移动、标识与检查、装卸条件、装卸设备、操作人员资格、操作程序、操作过程相关人员之间的联络方式、装料时堆芯参数的监测等方面的具体规定。

对燃料装卸过程中可能出现的风险（例如意外临界、异物坠入堆芯、燃料组件破损、组件位置错误等）制定处理和预防措施。

制定装料前、装料过程和装料后的检查要求，制定燃料组件的检查大纲，规定检查周期、方法、验收标准及处理办法。

11.6 堆芯部件管理

对于堆芯部件的装入和卸出要按照规定的程序进行，并采取措施对卸出的部件进行保护。

必须恰当标识每个堆芯部件，并保管好部件在堆芯的位置、在堆芯内的定向、在堆外的贮存位置和其它有关资料的记录，从而了解该部件的辐照史。

要规定燃料和堆芯部件装卸时的预防措施，包括：反应性状态、部件的完整性、散热和包括屏蔽在内的辐射防护。

11.7 记录管理

必须建立堆芯和核材料管理的记录制度，包括电厂运行记录和堆芯管理记录，以便为在电厂整个运行寿期内对燃料和堆芯部件在厂区的正确操作、燃料特性的详细分析和堆芯安全有关的工作分析提供充分资料。

11.8 核材料管制

FQNPC 对核材料实施管制，建立专门的核材料管制组织机构，保证对核材料的安全和合法使用，并且满足国家核材料管制和 IAEA 核保障的要求。按国家规定申请“核材料许可证”，按时提出换证申请。

建立核材料衡算与控制系统、核材料实物保护系统，确保其有效性并满足相关法规的要求。建立核材料实物盘存制度，所有盘存关键测量点每年都应完成至少一次全面的实物盘存。如核材料发生被盗、破坏、丢失、非法转让和非法使用时，必须采取措施并立即报告当地公安部门、国家核材料管制办公室以及上级部门。

第十二章 核安全管理和经验反馈

12.1 概述

为保证核电厂的运行安全、核材料安全、工作人员和公众安全以及环境安全，FQNPC 建立运行管理体系，在核电厂所有活动中，始终给予核安全最优先的考虑，明确公司各部门对核安全所负的责任，贯彻纵深防御的理念，遵守保守决策的原则，持续提升核安全文化。

FQNPC 制订程序以明确核安全控制的方法和要求，设立相应的组织机构对核电厂的核安全水平进行监督和评价。公司接受和配合国家核安全监管部门的监督检查，严格执行国家核安全法律法规的要求。

FQNPC 通过建立完整的经验反馈及人因管理体系，积极汲取和分享公司内外的经验教训，借鉴及应用业界的良好实践，以减少核电厂乃至同行业类似事件的重复发生。鼓励工作人员报告所有异常状况，对重要异常事件进行调查以确定直接原因和根本原因，及时采取恰当的纠正行动。

12.2 核安全控制与监督

FQNPC 制订程序，规定核电厂在正常和应急运行期间保证安全运行所应用的核安全控制准则，明确各相关单位在核安全控制方面的职责和权限。FQNPC 严格遵守技术规范的各项准则，制订一套适用于机组正常运行的运行规程，明确系统/设备状态控制所应满足的最低要求。制订应急运行规程，以保证在应急状态下顺利将机组带入安全运行模式。FQNPC 有效执行核安全相关系统的定期试验，并对定期试验的结果进行统计和趋势分析。各与核安全相关单位应对其责任范围内的工作进行核安全水平评价，以保证符合技术规范的要求。

FQNPC 建立独立的安全评价和监督系统，以便发现核安全水平变化的趋势。进行安全评价和监督的人员（核安全监督工程师），必须具有适当的资格且对核电厂日常运行的相关工作保持一定的独立性，要保证这些人员能得到评价、监督所需要的一切资料。需受到独立的审查的事项包括程序的重大变更、运行限值和条件的变更、以前批准的设计意图的变更、未审查到的安全问题、异常事件和重大设备故障的报告、监查报告以及独立审查人员认为应予考虑的、或由营运单位或其他部门提交独立审查人员考虑的涉及核电厂安全运行的任何其他事项。核安全监督工程师应根据技术规范的要求，对机组的核安全水平进行监督和评价，并通过定期报告的形式提供核安全水平的数据和分析，提出发现的异常或偏差，并对纠正措施进行跟踪。

核安全监督的方式包括但不限于查询资料（如日志、规程、执行记录、状态报告等）、跟踪现场操作或维修活动、旁听工作会议、访谈工作人员等方式。受监督方应尽可能给予各种便利。监督方应在监督过程中充分尊重被监督方，利用有效地沟通和倾听技巧建立双

方的信任,通过监督传达并强化核安全法规要求、公司的管理期望和技术规格书的规定等。监督方应在监督过程中立即制止违反核安全法规、技术规格书或许可证条件的行为,指出核安全隐患,必要时要求停止现场工作并提出整改要求。核安全监督活动不减轻也不转移被监督方所从事核安全活动应当承担的责任;被监督方应严格执行监督方下达的停工令和整改要求。

12.3 核安全许可证申请管理

FQNPC 核安全处负责组织和总体协调核设施安全许可证的申领,核设施安全许可证取照文件的维护、审查、修订、升版和核安全管理要求的落实。各部门根据职责分工配合核安全处完成核设施安全许可证的申领,核设施安全许可证取照文件的维护、审查、修订、升版和核安全管理要求的落实等工作。

12.4 运行事件管理

FQNPC 对于核电厂发生的所有影响机组设备或系统安全稳定运行的事件或异常应建立相应的报告制度,明确异常状态的分级准则。应针对不同等级的事件规定相应的响应程序。对符合向国家核安全局报告准则的事件,应明确报告方式及报告过程中的职责分工并遵照实施。建立事件纠正行动管理体系,根据事件或异常的等级确定进行调查和根本原因分析的责任部门,对事件的纠正行动进行验证和评价。必须调查研究安全重要的异常事件以确定其直接原因和根本原因,并采取恰当的纠正行动。建立事件相关数据库,对重复发生事件进行趋势分析。

12.5 人因管理

为减少人因引起的失误造成核电厂的损失,FQNPC 对防人因失误工具的应用、人因管理的培训、人因工作组的工作和指标的管理等方面做出规定;并通过人因失误和人因事件的状态报告、工后总结统计和趋势分析、观察指导报告的情况汇总、人因相关培训活动的执行情况、指标的统计结果和趋势分析、外部经验的导入和内部评审活动进行持续改进。

12.6 经验反馈

12.6.1 内部经验反馈

FQNPC 明确定义参与内部经验反馈相关部门职责,管理层鼓励员工有效使用运行经验,核安全处负责监督和推进核电厂主动、全面地使用运行经验。公司各处室设立专兼职经验反馈工程师,负责所在部门的经验反馈工作,参与公司状态报告分级和流程跟踪等。核安全处作为公司经验反馈工作的归口部门,负责审查公司重要状态报告的根本原因分析、纠正行动计划和有争议的状态报告分级等;内部经验反馈具体流程分为:状态报告填写、审核、定级、原因分析、纠正行动开发、纠正行动落实等。通过管理评审、内外部评估和管理对标等方式定期进行经验反馈工作的有效性评估,积极吸取同行经验,提升经验反馈管理。

12.6.2 外部经验反馈

外部经验信息主要来源: IAEA 报告、WANO 报告、中国核能电力股份有限公司、国家核安全局、中国核能行为业协会等收集的外部信息。外部经验反馈流程: 信息收集、信息筛选、分级、适用性评价、纠正行动开发或开展经验反馈学习等。

12.7 状态报告管理

FQNPC 对状态报告的填报不设置任何先决条件, 每一份状态报告都是对公司持续改进的贡献, 每一名发现问题的员工都有责任和义务填报状态报告。

FQNPC 各处室负责状态报告的初审, 签发后提交核安全处审查。核安全处负责组织状态报告的评审。

根据事件对核电厂安全、人员安全和环境安全所造成的影响, 将公司状态报告分成 A、B、C、D 四个级别; 根据状态报告分级, 组织开展状态报告原因分析、纠正行动开发和纠正行动的实施及验证。

第十三章 辐射防护

13.1 概述

FQNPC 辐射防护的基本目标是：保证电站的安全运行，保证电站工作人员和公众的安全和健康，使电站的个人和集体剂量保持在合理、可行、尽量低的水平。

电站辐射防护工作遵循下列原则：

- 在电站内任何作业和活动前，都必须经过正当性判断，只有在确认这些活动具有正当的理由，即获得利益大于代价才允许实施；
- 要避免一切不必要的照射，在考虑到经济和社会因素的条件下，所有辐照都保持在可合理达到的尽量低的水平；
- 在电站的所有作业或操作中，都要严格控制工作人员的受照剂量，个人的年剂量结果不得超出国家规定的个人剂量限值。

13.2 辐射防护大纲

FQNPC 保健物理处负责制定辐射防护大纲，明确技术上和管理上所采取的预防性措施，保证涉及辐射照射的所有活动按计划进行和受到监督。

辐射防护大纲包括下列措施：

- 辐射分区和出入口控制，包括对控制区场所剂量率和污染水平的测量和控制；
- 在制定预计有放射性危害情况下的运行规程和维修规程时的合作，以及必要时提供直接的帮助；
- 规定电站内工作人员的受照剂量管理限值，并在符合国家和法规要求的基础上做到实际可行尽可能低（ALARA）；
- 监测仪表和设备；
- 人员防护设备；
- 厂区放射性监测和巡测；
- 人员、设备和构筑物的去污；
- 对电站工作人员，按其工作的辐射风险进行分类，并给予相应的辐射防护知识和技能培训；
- 为电站工作人员提供必要的辐射测量仪表，并对个人累积受照剂量进行连续跟踪监测；

- 对电站员工定期进行职业医疗和身体健康状况检查;
- 对控制区按照其辐射水平高低进行分类并做出明显的标识;
- 严格限制进入放射性区域的人员数量和时间;
- 对电站内移动放射源实施严格控制;
- 对放射性监测结果、个人受照剂量做出记录;
- 对环境的放射性监测和巡测;
- 对发运放射性物质的控制, 包括固体放射性废物的转移和处置;
- 对放射性液体及气体释放的控制及监测。

保健物理处负责对电站的辐射防护工作进行直接的控制、监督和评估, 并协助各部门制订和落实具体的辐射防护措施。

FQNPC 必须通过监督、检查和监查来对辐射防护大纲的正确实施及其目标的实现进行核实。

辐射防护大纲必须随着经验的积累进行审查和更新。

13.3 辐射防护过程控制

13.3.1 工作场所辐射分区

厂区边界内所有区域分为辐射工作场所(包括辐射控制区和辐射监督区)和非辐射工作场所(即非限制区)。为便于辐射防护管理和职业照射控制, 采用连续的实体边界划定辐射控制区, 并根据辐射水平, 将辐射控制区划分为不同的子区。辐射控制区内应按监测计划定期进行详细的辐射水平调查以不断界定辐射控制区子区, 定期检查子区标志与措施以保证子区的有效性和完整性。

13.3.2 辐射控制区出入控制

对进入核电厂辐射控制区的人员和材料实施出入控制。在辐射控制区边界出入口位置设立污染监测设备, 确保避免将放射性物质失控带出或污染扩散。

13.3.3 辐射工作管理

辐射工作许可:

- 1) 对可能有显著辐射或污染水平的区域, 辐射防护人员应当参加可能产生较高辐射风险活动的计划制定, 提出剂量降低和污染控制的辐射防护措施;
- 2) 对需要采取辐射防护措施的作业, 应当取得辐射工作许可证, 工作人员应严格遵守辐射工作许可证上的辐射防护要求。

射线探伤安全:

- 1) 所有射线探伤作业必须办理射线探伤许可证, 相关作业单位和人员必须具备国家要求的相关资质, 同时获得核电厂要求的资质授权;
- 2) 射线探伤作业区域利用实体隔离、标识, 且探伤地点和时间不得随意更改, 若有变动须重新办理射线探伤许可证;
- 3) 同一区域、同一时间进行多组射线探伤作业的, 应经主管部门负责协调。

辐射防护现场监督:

- 1) 为规范辐射工作人员的行为, 纠正辐射防护违章行为, 降低辐射风险, 进行辐射防护现场监督;
- 2) 辐射防护现场监督通过日常巡检、定期专项检查和随机抽查的形式开展。

13.3.4 个人剂量监测和控制

应对辐射工作人员进行内、外照射个人剂量监测, 制定个人剂量监测计划和管理规定, 建立个人剂量档案。保健物理处负责对个人剂量进行统计、分析、控制与评价。

13.3.5 放射性材料运输和贮存

放射性材料运输应满足国家有关放射性材料运输的法规和标准的要求, FQNPC 按照这些要求制订相应的程序对放射性材料的运输进行管理。在厂区内运输放射性材料应受到保健物理处的控制, 确保放射性材料运输过程中对人员的辐射危害处于可接受范围内。

13.3.6 工作场所辐射调查

工作场所辐射调查包括: 常规调查、任务相关调查和专项调查。根据剂量率和污染的预期水平, 以及运行经验, 应当制定工作场所监测的调查水平。保健物理处制定工作场所的辐射调查和监测计划、制度和规程, 定期和不定期对控制区进行辐射调查, 并对监测结果进行评价和有效保存。

13.3.7 放射源管理

按照国家法规和标准要求建立放射源分类管理制度, 对核电厂拥有的放射源的采购、进厂、存放、标识、转运、使用、定期盘点、检漏、报废、离厂等各个环节实施安全管理。FQNPC 按照国家相关法规的要求, 取得由地方环保部门颁发的《辐射安全许可证》。从事放射源(射线装置)管理和保管的人员, 必须取得地方环保部门颁发的培训合格证。

13.3.8 辐射防护用品、设备和设施管理

根据不同的辐射风险类型, 为辐射工作人员提供合适的辐射防护用品, 保证人员的辐射安全。

辐射监测设备:

- 1) 应当确保提供执行辐射防护大纲必需的设备;
- 2) 辐射监测设备和仪表都应由经批准的机构进行校准并有相应的管理措施,以保证这些仪器的量值能溯源到国家基准。

辐射防护设施:

- 1) 应当提供能在电站运行、维护以及应急响应中有效控制放射性的防护设施;
- 2) 加强卫生出入口设备、设施,以及人员去污和设备去污设施的维护,并对人员、物项进出卫生出入口进行严格控制。

13.3.9 辐射防护最优化

FQNPC 贯彻辐射防护最优化原则,推广 ALARA 文化,通过在各个部门之间以及各个部门内部实现生产各环节如运行、维修、计划、组织、协调、管理、培训方面的优化,努力实现辐射防护最优化。

13.3.10 核清洁和去污

制定人员体表放射性污染控制标准,超出控制标准需要进行去污。去污完成后,需对去污方法、去污效果等进行分析评价和经验反馈。

制定厂房和设备表面放射性污染控制标准,其表面污染水平超过控制标准时应先对污染区域及设备进行隔离,设置污染隔离区并采取去污措施,降到控制水平以下。去污完成后,需对去污方法、去污效果等进行分析评价和经验反馈。

合理划分辐射控制区内核清洁区域级别,按照区域级别的不同制定不同的清洁频率。建立核清洁检查标准,按照检查标准采取适当的清洁方法对不同的对象实施核清洁工作。核清洁工作完成后,应对清洁结果是否合格进行评价。

13.4 辐射事故应急

根据辐射事故的性质、严重程度、可控性和影响范围等因素,从重到轻将辐射事故分为特别重大辐射事故、重大辐射事故、较大辐射事故和一般辐射事故四个等级。根据国家法律和法规的要求,按照事故级别,制定核电厂的辐射事件处置、调查与报告的管理规定。

制定辐射事故应急预案,以便在发生辐射事故的情况下能迅速、正确地响应,减少辐射事故影响。

所有发生的辐射事件/事故通过状态报告进行跟踪、处理,做好经验反馈,避免再次发生类似事件。

第十四章 保卫和消防

14.1 概述

FQNPC 通过规范和加强核设施实物保护，预防和打击破坏核电厂的犯罪行为，制止非法入侵行为，防止核材料丢失、被盗、非法转移，保障核材料运输储存安全，保护国家财产和公众安全，维护核电厂良好的生产工作秩序和治安秩序，确保核电厂安全。

FQNPC 依法创建科学、规范、实用的消防管理体系，以防止发生火灾，快速探测并扑灭确已发生的火灾，限制火灾危害，确保工作人员、公众与环境的安全，防止尚未扑灭的火灾蔓延，从而将火灾对核电厂安全重要功能及财产损失的影响降至最低，维持火灾状态下核安全功能的完整性，确保核电厂的安全运行。

14.2 保卫

14.2.1 实物保护管理基本原则

依据批准的设计基准威胁各要素，设计建造和运行、管理核设施实物保护系统，使实物保护系统各项功能能够有效的抵御基准威胁各要素的侵害。

FQNPC 实物保护系统按照一级实物保护防护等级要求设置，按照“纵深防御”和“均衡防护”的原则，根据 FQNPC 实物保护系统设计基准威胁，合理设置人防、物防、技防措施，FQNPC 保卫处定期组织对实物保护系统进行有效性评估，确保系统有效可用。

实物保护系统按设施级别设置多重实体屏障；应配置多层次和不同技术类型的探测报警系统；同一保护区域各部分的安全防护水平应基本一致，无明显薄弱环节和隐患。由此实现核设施纵深防御和均衡保护。

14.2.2 实物保护分级和分区

核电厂为一级实物保护核设施，设有控制区、保护区和要害区三个区域，实行分区保护与管理。三区呈纵深布局。

14.2.3 固定场所的实物保护

警卫力量主要由核电厂保卫人员、出入口警卫/巡逻人员和驻厂武警部队三部分人员组成。实体屏障完整性受法律保护，是实物保护延迟功能的组成部分，任何人不得非法翻爬、穿越、损坏。

14.2.4 出入口控制

所有进出核电厂的人员必须事先申请，核电厂保护区和要害区出入口门禁系统采用识别卡加密码进出，人员携带包裹、物品进入核电厂保护区，须经过检查确认。对厂区车辆和物品的出入进行管理与控制；对进入人员进行严格审查和授权。

14.2.5 实物保护系统

核电厂实物保护系统主要由集成安保控制管理系统、出入口控制系统、周界入侵报警系统、视频监控系統、巡更系统、安保通讯系统、供电与照明、保卫控制中心组成。FQNPC 制定制度，明确实物保护系统的管理职责和分工，确保系统正常运行。

14.2.6 核材料突发事件处置

根据实物保护设计基准威胁，制定核材料突发事件应急预案，包括防恐怖袭击、防止核设施的人为破坏、防止核材料被盗或非法转移、组织机构、人员职责、处置程序、通信联络、培训演习等内容。保卫处与武警部队每年应至少组织一次模拟演习，并做好演习记录、演习后的评价和总结工作。

14.2.8 新燃料组件/元件接收保卫

FQNPC 保卫处组织做好接收的新燃料组件/元件在厂区内倒运入库期间的守卫工作；配合运输合同单位做好运输保卫方案的编制和新燃料组件/元件中转站至厂区公路运输的安全保卫及武装押运等工作。

14.2.9 厂区交通安全

FQNPC 保卫处组织实施厂区道路的交通安全管理及监督检查工作，配置交通安全设施、交通安全标识，规范交通安全管理行为，保障交通安全和车辆停放秩序，避免交通事故的发生。

14.3 消防

14.3.1 消防管理

FQNPC 制定并组织实施消防管理政策和防火控制程序，定期组织消防知识培训，并按照电厂运行要求，试验和维修火灾探测、灭火系统及其它防火设施，保证这些设备和系统的可用性。

FQNPC 建立包括专职消防队、志愿消防队和二级干预队在内的消防组织并进行相应的培训、训练，实行全厂消防安全“网格化”管理，组织开展消防监督检查，组织消防演习并进行评价以不断完善和提高消防能力。

14.3.2 消防控制

建立消防许可证管理制度，对动火作业、可燃物料、易燃易爆物品、防火屏障、非火灾情况下消火栓使用及消防系统隔离进行审核批准，对工作的全过程进行闭环式管理和有效监督，以确保可燃物料和点燃源不会被带入有安全重要物项但无充分预防措施的场所或其临近场所。对不再需要的可燃物料的清理工作应进行监督管理。

建立消防安全管理体系，并保持其有效运作。组织志愿消防队、二级干预队、专职消防队以及厂外灭火支援力量（必要时）针对核电厂安全重要区域分别进行频度、级别不同的消防演习，确保火灾时各部门根据火警响应流程，按照职责和接口关系（包括应急接口）实施各级干预行动，快速扑灭火灾。这些演习必须包括对演习场所的消防设备的模拟使用，并应事先作好计划，事后立即总结，以便确定在多大程度上达到原定目标。

14.3.3 火警响应

为了快速有效地扑救核电厂厂房内发生的火灾事故，FQNPC针对特定的火灾危险区域或重要区域制定消防行动卡，为运行人员、保卫人员、消防队以及在厂房内发现火灾的其他工作人员提供一套在火灾情况下可以迅速参照执行的简明行动指南。

14.3.4 可燃物料管理

必须对可燃物料进入厂房进行严格控制，避免厂房内增加非必要的火灾荷载。必须制定可燃物料管理程序，明确核电厂需要控制的可燃物料的种类和管理责任，规定具体的控制要求和管理流程。因正常生产运行或维修、变更等工作需要，在厂房内装卸、携带、使用或存放可燃物料，应按程序要求进行审批并规定旋转区域。工作活动结束后，应确保“工完料尽”，尤其是必须将可燃物料从工作区清除。

第十五章 工业安全

15.1 概述

FQNPC 实行安全生产责任制，成立安全生产委员会及运行机组安全生产分委会管理，建立“党政同责、一岗双责”的安全生产责任体系，逐级落实安全生产责任，建立和完善公司安全生产管理程序和制度，提供良好的安全生产条件，保障工作人员的生命安全和身体健康。公司严格实施安全管理人员和工作人员的安全培训和上岗授权制度，明确所有工作人员的安全职责。

FQNPC 建立和保持有效的工业危害识别和防范体系，实施完善的作业管理和危害防护措施，减少并努力防止工业安全事故的发生。对工业安全事故及事件必须及时进行调查处理，严格执行“四不放过”原则。积极开展各项安全生产活动，提高个人安全素养，认真听取和采纳安全生产的合理化建议。

15.2 安全目标管理和考核

公司实行安全目标管理。公司工业安全的总体目标是在现有技术水平的的基础上，通过科学管理，防止人身伤害事故的发生，为职工提供劳动安全的必要条件和保护，营造安全的作业环境，使公司的工业危害和人身伤害的事故风险降低到尽可能低的水平。公司将年度安全管理目标进行分解，每年组织签订各岗位安全生产责任书，明确各级负责人、各科室、班组及员工应承担的安全生产职责，做到分工明确、责任落实。

15.3 预防管理

安全管理贯彻“安全第一、预防为主”的原则，事故预防必须落实到公司的整个工作组织过程中，落实到每个职工的全部生产活动中。

15.3.1 工业安全规定

FQNPC 根据国家有关的法规、标准制定公司的工业安全基本规范，全体员工在各种生产作业时都必须严格遵守。各级安全管理人员有责任严格监督、指导。

工业安全基本规范内容应包括工作场所要求、劳动保护要求、容器内作业等特殊环境中的安全要求、电气安全要求、高处作业安全要求、易燃易爆危险品安全管理要求、电焊（气割）安全要求、特种设备及特种作业人员安全管理要求、厂区土建施工安全要求及安全标志设置管理要求等。

15.3.2 风险分析与工业安全工作许可

FQNPC 在生产活动过程中建立风险分析机制，目的是预测风险、预防事故。在工作之前，工作负责人必须向工作组成员交待作业的风险和安全预防措施，并在工作实施过程中进行检查。

对高空作业、受限空间作业、带电作业、水下作业、重大起重作业等可能会造成人身伤害事故的高风险作业项目，应在工作准备阶段分析可能存在的安全风险点和危险因素，制定有效的安全防护措施，并办理《工业安全高风险作业许可证》。

15.3.3 厂房管理

所有厂房和区域都必须在相关程序中明确规定责任部门，维持良好的厂房管理，包括安全设施的状态保持良好、厂房内的物料堆放符合安全要求、特殊工作区域得到恰当的隔离和标记、各种风险标志及安全标识完好、厂房内的清洁卫生满足要求等。

15.3.4 个人防护

根据国家规定和现场安全要求，FQNPC 向员工提供有效、充足的个人防护用品，各部门要教育员工正确保管和使用所配备的个人防护用品，安全质量处对个体防护用品的发放和使用情况进行监督检查。

15.3.5 危化品控制

危险化学品的使用管理原则是“谁使用，谁负责”。根据国家有关规定，配备相应的设施、设备，建立必要的管理规定和技术规程，保证危化品搬运、贮存、使用、处理的安全。建立生产现场危化品存放、使用申请制度，严格控制工作现场危化品的存放量。

建立危化品信息库，向使用部门提供危化品的种类、贮量等信息，保证生产需要，防止过量贮备。安全质量处负责对危险化学品采购、厂内运输、储存、使用及利用/处置进行安全检查和卫生监督。

15.3.6 安全检查与巡视

开展定期安全检查和巡视，及时发现、纠正不安全状态和不安全行为。对于检查出的任何涉及工业安全状态的缺陷，必须予以纠正，实施闭环管理。

15.3.7 作业中断

在遇到涉及人身和设备安全的紧急危险情况，工作负责人应立即中断作业，设置临时安全措施和警告标志，同时向上级报告。

工业安全监督管理人员有权中断有人身伤害危险的作业，并通知有关责任部门尽快消除相应的危险。

15.4 工业安全事故管理

FQNPC 建立事故管理程序，规定发生工业安全事件/事故或未遂事故应立刻逐级报告，并组织人员进行调查。按照“四不放过”原则进行事故分析，调查事故发生原因并采取纠正行动，防止同类事故再次发生。

对违反国家安全生产法律法规和 FQNPC 相关管理规定，造成人员伤害和公司财产损失的各类安全事件事故，要按照相应规定追究相关人员的责任。

第十六章 放射性废物管理

16.1 概述

必须制定和实施放射性废物管理大纲，大纲必须包括放射性废物的收集、分类、处理、整备、厂区运输和贮存、以及发运，并必须可供国家核安全监管部門查阅。防止电站人员、公众和环境遭受过量的射线照射。尽量减少放射性废物的产生、防止污染扩大和向环境排放。

建立切实可行的放射性废物管理目标，以充分评价电站的放射性废物管理水平。建立放射性废物管理组织和管理体系，并保持其有效运作，保证放射性废物管理工作的有效执行，保护环境、保护公众。管理体系文件及规程可供国家核安全监管部門查阅。

通过对放射性废物的产生、预处理、处理和整备、运输、贮存等阶段的控制，不断优化放射性废物处理工艺流程和技术，提高管理水平，将放射性废物的产生量减到实际可行的最少，降低放射性废物管理成本。严格、有效地监测和控制放射性排出流排放，使其控制在国家环保部門批准的限值内，并按照合理可行尽量低的原则，建立内部控制标准，对放射性排出流排放进行安全分析，尽量减少放射性排放，保护环境和公众。批准的排放限值必须包括在运行限值和条件中。

16.2 放射性废物管理要求

16.2.1 放射性废物产生量的控制

通过优化放射性三废系统的运行管理和分类收集等手段，尽可能降低所产生放射性废物的活度和体积，尽量减少放射性废物的产生量。

16.2.2 放射性废物预处理

必须将放射性废物分类收集，防止混杂和调整废物的性质，为后续的处理、整备或处置提供良好的条件。

1) 放射性废物分类

放射性废物按照其物理形态分为放射性气载废物、放射性液态废物和放射性固体废物。

2) 放射性废物预处理

恰当地进行废物分类和分拣，并考虑可供选择的解控和处置方案。应尽量把可供再循环、再利用的物料从废物流中分拣出来，以减少废物的处理和处置量。化学调制和去污应满足后续处理的要求。

16.2.3 放射性废物处理和整备

应制定措施，降低废物的放射性水平或危害，减少废物处置的体积，把废物转变成符合后续过程废物接收准则要求的废物体或废物包，保证装卸、运输、贮存和处置过程中的安全。

1) 放射性废气处理

应根据放射性废气的特性和排放限值选择合适的处理工艺，采用安全、高效、二次废物量少和经济的方法和设备。

为防止污染扩大，应有效控制工艺废气处理系统和放射性工作区通风系统的气流走向，并保持一定的负压和/或换气次数。

过滤器、吸附器、洗涤器等要定期检查其净化效率和压力降，并及时更换净化介质或部件。

2) 放射性废液处理

应根据放射性废液的特性和排放限值选择合适的处理工艺，采用安全、高效、二次废物量少和经济的方法与设备。

应合理分类处理不同的放射性废液，以防系统交叉污染、增加处理和整备的复杂性、增加维修和检查的困难。

应从系统、设备、管道、阀门与管件、焊接与安装、维修等各方面加强管理，防止放射性废液泄漏。

3) 放射性固体废物处理

应根据放射性固体废物的特性和后续整备、贮存、运输或处置的要求、选择合适的处理工艺，采用安全、高效、二次废物量少、包容性好和经济的方法和设备。

当对固体废物采用压实减容处理时，应采取措施收集压实时产生的废液，并防止发生气载污染。固体废物采用压实减容处理时，对可压实废物应根据废物特性合理搭配，经初级压实后再进行超级压实，以提高压实的减容比。对不可压实废物在装桶前尽可能切割成小块，以提高桶的装填率。

固体废物处理中应考虑材料的回收和再利用。

4) 放射性废物整备

应将处理后不能达到排放标准的放射性废液转变成固态废物体，并封闭在容器中。

废物固定或固化时应采用安全性能好、废物包容量大、减容效果好、操作与维修简单和安全的配方、工艺与设备。

各类废物应选用合适的包装(必要时包括外包装)才能进行贮存、运输和处置。废物容器

应符合国家有关包装容器标准的规定。废物包装的材料和结构应满足贮存、运输和处置的废物接受准则的要求。

16.2.4 放射性废物贮存

在规定的贮存期间内应确保废物不丢失、可回取和废物容器的完好，以便进一步处理、整备、运输或处置。

- 放射性废物应分类贮存，保证其在贮存期间的安全；
- 经过贮存衰变，如果废物放射性活度浓度达到免管或极低放的水平，经审管部门批准可分别按免管和极低放废物进行处理或处置；
- 放射性废物暂存库应建立废物档案和出入库登记制度，保证废物始终处于有效监控之下；
- 应确保放射性废物暂存库内的所有设施始终处于良好的运行状态，并定期检查，发现故障及时排除。

16.2.5 放射性废物运输

确保废物安全到达目的地，即在整个运输过程中废物不泄漏、不丢失，废物包装不受损坏，环境不受污染，工作人员和公众所受的照射剂量低于国家规定的限值。

放射性废物厂内运输放射性废物在厂内运输，应遵守以下原则：

- 废物包装容器完好、整洁，容器外和运输车辆外应标有明显的放射性物质标识。
- 厂内运输应指定合格人员在获得批准后实施，对于辐射风险较高的运输，保健物理部门应提供现场辐射防护指导和监督。
- 所有在厂内运输的放射性废物，其档案应随车送达指定的接收人。
- 运输工具、车辆应定期进行放射性污染检查，运输人员应定期进行培训和考核。

放射性废物运出厂外时遵守国家关于放射性物品运输安全管理的要求。

16.3 放射性流出物排放控制和监测

将符合排放限值的流出物分别在规定的受控条件下排放到弥散条件良好的大气或水体中，从而对人类环境的影响减小到可合理达到的尽量低水平。核电厂向环境排放的放射性流出物通过核电厂专设的放射性流出物处理系统进行分类收集、净化处理（或过滤）、取样监测后向外排放，这些系统的运行必须按照批准的运行程序和排放控制管理程序进行。

确保所有运行和操作在设计范围内进行，并满足系统和设备的设计功能和运行规范的要求。通过采取必要的运行管理措施，使核电厂放射性流出物的收集、处理和排放处于完

全受控的状态，提高系统运行性能，减少向环境的放射性排放。

确保放射性流出物排放管线的连续取样或监测系统的可靠性。连续监测系统应设定报警值，并设有报警联锁控制功能，迅速发现和处理因工艺故障或操作失误引起的非计划排放。

连续排放放射性废气在得到有效辐射监测的前提下，不需办理排放申请许可手续。批量排放的放射性废气在排放前必须办理相应的排放申请许可手续。

放射性废液采取“槽式排放”方式，在排放前必须办理相应的排放申请许可手续。

16.4 放射性固体废物处理设备使用

通过对放射性固体废物处理设备使用的管理，规范放射性固体废物处理设备的使用、检查和维护，保证放射性固体废物的处理过程满足国家法规要求。

应确保放射性固体废物处理的设备和系统应始终保持在正常运行状态，并定期检查，发现故障及时排除；应定期对放射性固体废物处理的设备和系统进行检查和必要的预防性维修。

16.5 放射性废物最小化管理

将放射性废物的产生量（活度和体积）控制在实际可行的最低限度，实施对所有废气、废液和固体废物的整体控制方案的优化和对废物从产生到处置的全过程优化，力求获得最佳的技术、经济、环境和社会效益，并有利于可持续发展。

为跟踪和持续改进放射性废物管理工作，制定放射性废物管理目标，并对其进行跟踪、评价和分析，采取行动以保持或提高管理目标；应开展研究和开发以改进现有放射性废物管理的方法，将放射性废物的产生量（活度和体积）控制在实际可行的最低限度，并保证为贮存的放射性废物的回取提供适宜的方法。

第十七章 应急管理

17.1 概述

必须制定措施来鉴别紧急工况和制订并实施应急规程。应急运行规程必须形成文件, 以使受过训练的操作人员能事先了解到事故的预期过程, 从而对紧急情况做出判断并决定应采取的紧急措施。应急运行规程必须包括在异常或紧急工况下使反应堆返回到安全工况或为反应堆安全延长停堆时间所需的步骤。

在放射性大量释放到场区以外的情况下, FQNPC 应急总指挥负责与国家核安全局和其它政府部门及公共当局联络协调, 并实施总体应急计划。场内应急计划应获得国家核安全局的审查批准。

核事故应急状态分成四级, 从低到高分别是: 应急待命、厂房应急、场区应急和场外应急。

17.2 应急计划

FQNPC 应急计划应包括:

- 1) 总则;
- 2) 核电厂及其环境概况;
- 3) 应急计划区;
- 4) 应急状态分级和应急行动水平;
- 5) 应急组织机构与职责;
- 6) 应急设施与设备;
- 7) 应急通信、报告与通知;
- 8) 应急运行控制与系统设备抢修;
- 9) 事故后果评价;
- 10) 应急响应与防护行动;
- 11) 应急照射控制;
- 12) 医学救护;
- 13) 应急补救行动;
- 14) 应急终止和恢复活动;

- 15) 公众信息与沟通;
- 16) 记录;
- 17) 应急响应能力的保持;
- 18) 术语;
- 19) 附件。

为了确保应急计划实施的有效性,必须制定一套应急实施程序,对应急启动、应急通知、应急设施以及应急文件的管理等方面作出具体的规定。

17.3 应急设施、物资和文件管理

必须对应急设施、设备、物资和文件进行有效地管理和定期检查或试验,以保证在核事故应急情况下随时可以用并处于良好状态。

17.4 应急培训和演习

FQNPC 应按照《福清核电厂场内应急计划》的规定,组织和开展应急培训和演习工作,提前制定年度培训和演习计划,从应急基本授权培训、应急启动培训、专业技术培训三个方面,建立、维持并不断提高场内人员的应急响应意识和应急响应能力。

FQNPC 应按照《福清核电厂场内应急计划》的规定,组织和开展应急演习工作,应急演习的开展需符合核安全法律法规及相关国标、导则的基本频率要求。

17.5 应急计划的评议

应对应急计划及其实施程序定期、不定期进行复审与修订,以吸取培训及训练与演习的成果、核动力厂实际发生的事件或事故的经验,适应现场与环境条件的变化、核安全法规要求的变更、设施和设备的变动以及技术的进步等。通过评议,对福清核电厂是否具有下述应急能力做出评价:

- 迅速识别和评价核事故的严重程度;
- 应急组织的指挥、协调和响应能力;
- 应急设施设备的可用性;
- 应急培训的效果;
- 做出防护行动的正确决定和确保本核电厂和工作人员安全的措施;
- 事故后果评价;
- 与场外部门通讯和数据传送的畅通。

17.6 应急计划的修改

FQNPC 根据国家核安全法规的要求在评议的基础上对场内应急计划进行定期修改。如果国家有关法规、标准或福清核电厂的情况发生较大变化, 应急计划和相关执行程序将及时进行修改。另外, 根据国家核安全部门的要求也可进行不定期的修改, 修改的依据如下:

- 国家有关政策, 法规和标准的变化;
- 演习中暴露出来的问题和改进行动;
- 核电站环境的变化;
- 核电站运行管理组织的变化;
- 核电站设施、设备、仪器和运行程序的变化;
- 地方应急组织和响应程序的变化;
- 其它因素的变化。

第十八章 环境保护和职业健康

18.1 概述

FQNPC 严格按照国家环保法律、法规、导则和标准的要求, 建立环境管理体系, 制定环境管理标准和程序, 配备环保设施、设备, 对周边环境实施定期环境监测和评价; 在核电厂发生事故的情况下, 按照场内应急计划实施应急环境监测和环境后果评价, 切实保护周边环境和公众的安全。限制可能产生的环境影响, 严格控制“三废”产生量, 并通过废物最小化和优化排放等措施使污染物的产生和排放合理可行尽量低。

FQNPC 建立并持续改进职业健康管理体系, 有效预防、控制和消除职业危害, 防治职业病, 保护职工健康及其相关权益, 规范公司职业卫生管理, 将职业健康管理作为生产的其本要素, 系统地减少或控制危险源, 最大程度地减少职业病危害因素对员工的影响, 为员工创造健康、安全的工作环境, 确保员工职业健康。

18.2 环境保护

18.2.1 管理要求

应制定要求, 保证化学品在采购、运输、贮存、使用和报废过程中不发生污染厂区和周边环境中的土壤和水体的事件。

在机组运行和维修活动中, 应采取措施减少非放工业固体废物和危险废物的产生。对于生产、办公及生活活动中产生的固体废物, 应加强其在清扫、收集、运输、贮存、处置过程中的管理, 提供符合其贮存条件的贮存场所, 并及时交有相应资质的运输和处置单位进行运输和处置。

应对放射性流出物的排放实施监督管理, 对核电厂周围环境中所含的放射性核素的种类、浓度实施监测, 配备足够的具有辐射环境监测资格的人员和监测设备, 采用国家或行业标准方法进行样品的采集、处理、分析、测量, 保证监测结果的质量。

18.2.2 环境监测

FQNPC 制定《环境监测大纲》, 对核电厂周围环境中所含的放射性核素的种类、浓度监测。监测工作由经过培训并授权的技术人员实施, 监测采用标准的(或统一的)方法和程序进行操作。监测大纲中规定出监测地点、监测项目、监测方式及非连续性监测的频度。监测结果应以定期报告的形式上报国家环境保护主管部门及其它相关部门。同时, 根据《福建福清核电厂 1、2 号机组环境影响评价报告书》(运行阶段)、《福建福清核电厂 3、4 号机组环境影响评价报告书》(运行阶段)对电厂电磁辐射、废水等非放项目进行监测。

18.2.3 环境影响评价

FQNPC 利用监测结果, 结合核电厂运行前环境本底调查数据, 通过月报、年报定期评

价核电厂运行对厂址周围的环境影响。

18.3 职业健康

18.3.1 职业健康管理体系方针

为体现公司职业健康管理的宗旨和方向，表明公司实现职业健康管理的总体目标和改进职业健康管理绩效的正式承诺，应制定职业健康方针，形成文件、付诸实施并给予保持，传达到全体员工，并可为公众所获取。方针定期审评并根据情况的变化进行修订。公司各处室及全体员工在工作中贯彻执行方针。

18.3.2 危险源辨识、风险评价和风险控制

危险源辨识范围应覆盖公司认证范围内生产经营活动中所涉及到的各个方面，包括所有人员的各种活动、各类设施，并覆盖过去、现在和将来各个时态。

FQNPC 各处室按照程序，分析本部门的活动、服务和区域中影响职业健康的因素，识别第一类危险源（根源）和第二类危险源（状态），评价风险和制定相应控制措施。通过设定目标、指标、制订管理方案、加强教育培训和现场监督检查来落实。

18.3.3 职业健康管理目标、指标和方案

依据职业健康方针，结合生产经营的实际情况和最新法律法规和其他要求，制定量化的年度职业健康目标、指标，并明确可行的技术措施方案，明确实现目标的时间表，以实现持续改进。

18.3.4 实施与运行

FQNPC 各处室按照职责分工负责本处室相关的职业健康管理并向管理者代表报告本处室职业健康管理绩效。工作过程中对人员健康安全可能产生重要影响的岗位确定为重要职业健康岗位，以便加强职业健康管理。

建立信息沟通和协商的渠道，保证公司内部以及公司与外部单位及公众之间及时有效的信息交流，确保员工参与职业健康的管理和协商，保证职业健康管理体系的有效运行。

对与工作场所危险源特别是重大风险有关的运行活动制定运行控制程序和控制标准，使其得到有效控制。

制定、实施并保持程序，确保正确收集、标识、保存、保护、检索、留存与处置职业健康记录，为职业健康管理体系的运行提供证据。

制定职业健康管理体系内部审核计划和审核程序，以定期评价公司职业健康管理体系是否符合标准要求以及是否得到正确的实施和保持。

18.3.5 职业健康管理

FQNPC 建立个人剂量监测数据库, 准确、及时地对辐射工作人员所受内、外照射剂量进行监测, 并进行有效控制, 保证辐射工作人员的受照剂量低于国家规定限值。

对于从事接触职业病危害因素的作业人员, 按照国家有关标准的要求组织实施职业健康检查, 并将检查结果通知工作人员本人。公司委托有资质的单位根据职业健康检查的结果、员工职业病危害因素接触史等资料开展工作适任性评价。

FQNPC 为员工建立职业健康档案, 其内容包括: 职业史、个人受照剂量、其它有害物质的接触量、就业前的健康检查记录、历年的健康检查记录、异常照射的医学干预记录、过量照射人员的医学随访记录、职业病的诊治记录等。公司负责保存职工职业健康档案备查。

按照国家有关规定, 每年及时、如实将公司的职业病危害向行业主管部门和地方职业卫生监督部门申报, 并接受其监督检查。公司每年组织实施工作场所职业病危害因素的年度检测与评价, 同时开展作业场所职业病危害因素的日常监测。根据监测、检测及评价结果, 提出改善劳动条件的卫生学措施和健康防护措施。在存在职业病危害因素的工作现场配备有效的防护设施、应急救援设施和必要的监测设备, 张贴有关提示信息, 为工作人员提供职业病危害个人防护用品。应将作业场所职业病危害信息如实地告知所有员工以及相关承包商人员。职业病的诊断、治疗和报告按国家有关法规和有关条例执行。职业健康检查发现疑似职业病病人, 按照规定的程序报告和处理。公司应如实为职业病诊断机构提供诊断所需的资料。发生职业病危害事故时, 公司应立即采取应急救援措施和控制措施, 并按照有关规定向有关部门报告, 积极组织或配合有关部门开展调查。根据调查的结果, 制定相应的整改措施。

FQNPC 制定医学急救管理的程序, 以便在紧急状态下能够及时有效地组织现场急救和后援支持, 最大限度地避免和减轻人员伤亡, 保护员工的生命安全。作为公司应急计划的一个组成部分, 应编制医学应急计划, 建立医学应急组织, 开展医学救护人员的培训, 组织实施医学应急组织的演练, 确保医学应急队伍能够满足核电厂应急的需要。

第十九章 不符合项控制和纠正措施

19.1 概述

必须按《核电厂质量保证安全规定》(HAF003)及其相关导则的规定鉴别、报告、审查、处理和记载不符合要求的物项、服务和过程。

必须用标记、标签、实体分隔和其它可接受的方法对已发现的不符合物项做出相应标识,以防止误用或误装。不符合项报告内容必须足够详细,以便进行恰当的审查、评价和处理。所有不符合项必须在工作认为已完成之前处理完毕。若不符合项可能会对此前相关的工作结果的判断产生影响,必须要有相关责任部门对试验的有效性做出判断,并决定是否重新试验。

必须采取适当的措施,以保证鉴别和纠正有损于质量的情况。对于严重的有损于质量的情况,必须对查明起因和采取纠正措施做出规定,以防止其再次出现。

19.2 不符合项管理

不符合项一般按工作申请、质量缺陷报告和不符合项报告的形式分别进行报告和处理。FQNPC 制定《生产不符合项管理》、《维修质量缺陷管理》、《工作申请管理》程序对福清核电厂运行阶段的所有不符合要求的物项进行控制和管理。

当发现不符合要求的物项时,任何人均有义务进行缺陷报告并发起相应的报告和处理流程。符合核安全法规 HAF001/02/01《核电厂营运单位报告制度》事件报告准则的不符合项应及时向国家核安全局和华东监督站报告。

19.2.1 工作申请

按照已有的技术规程、程序、设计文件、厂家文件能够处理的不符合项按照工作申请(WR)流程处理。

在工作申请(WR)中应准确描述不符合项的现象、性质、范围和需要维修的部位等,应提供足够的信息,以便不符合项得到及时处理。

工作申请提出人的上级通过校核认可该工作申请。值长和计划部门根据不符合的性质和对安全的重要性确定处理的优先级和工作计划,维修部门审核或提出不符合处理的技术措施,由值长/职能处室科长/专工批准。不符合物项的处理记录应形成工作报告。

19.2.2 质量缺陷报告

超出已有技术规程、程序、设计文件、厂家文件预期内容,而必须制定新的处理方案、规程/工艺文件来处理的不符合项,按质量缺陷报告(QDR)要求开启流程处理。

必须清楚准确并充分详细地报告质量缺陷,对于缺陷的描述需要有相关的数据或者图

片, 报告内容应包括活动过程简述、采取的临时措施和限制条件、已进行的检验活动、缺陷的状况、违反的标准、原因分析、建议的处理方案。在处理方案确定前不得将质量缺陷转入下一道工序, 在质量缺陷处理工作未完成前, 应该暂停受缺陷影响的工作, 对例外情况必须进行充分的风险分析和明确规定限制条件。

按照质量缺陷对机组安全、可靠和经济运行的影响, 确定缺陷的严重程度, 包括关键缺陷、重要缺陷、一般缺陷。应规定针对关键缺陷、重要缺陷、一般缺陷开启和管理的审批权限进行分类管控。应对 QDR 所实施的纠正措施进行验证, 已确保 QDR 得到正确的处理。

19.2.3 不符合项报告

不符合项报告 (NCR) 分为仓储与维修 NCR 和采购 NCR 两种。仓储与维修 NCR 是指生产运行过程中, 通过 WR 或 QDR 的形式进行处理后, 仍然不能满足原设计要求或相关验收准则的系统、设备及构筑物的质量缺陷; 采购 NCR 是指 FQNPC 的自主采购供方按其已有的工艺方案进行处理无法恢复到与采购文件一致且仍要买方让步接收, 或需要另行制定新的工艺方案进行处理的质量缺陷。供方需向买方提供的记录中, 应包括表明某些采购要求被满足的证据资料, 以及不符合采购要求按“原样接受”、“返工”、“报废”、“修理”处理的情况说明, 且必须由 FQNPC 审查认可。必须按合适的程序, 对经修理和返工的物项重新进行检查; 针对已接受的变更、放弃要求或偏差的说明都必须形成相应文件。

应明确不符合项报告 (NCR) 的管理流程, 对其方案编制、审查和批准的权限作出规定。

根据不符合项涉及设备对核安全、机组可利用率的影响程度, 将不符合项分为 I 类不符合项和 II 类不符合项, 一般构筑物、系统、设备发生满足不符合项定义的缺陷归为 I 类不符合项; 关键、重要构筑物、系统、设备发生满足不符合项定义的缺陷归为 II 类不符合项。II 类不符合项的处理方案需经过主管领导签批。

所有 NCR 均应通过受控的方式得到有效的处理, 并且处理结果必须得到验证。对于出现的重大缺陷和重复出现的缺陷必须经过详细的技术分析以确定其发生的根本原因和采取的纠正措施以防止重复发生, NCR 处理方案的制定必须经过充分检查和论证, 综合考虑安全、可用性、技术等各方面因素。

19.3 纠正措施

为了确保电站运行的质量和安全, FQNPC 以及参与质量有影响的工作的单位应制定纠正措施管理程序, 通过检查、试验、监督、校核、审查、监查等方法来发现实体的不符合和非实体的不符合, 包括物项的不符合、过程不符合和质量保证体系的不符合等, 采取相应的措施予以纠正, 并查明产生不符合的根本原因, 采取相应的纠正措施, 防止不符合的重复发生。

根据不符合对电厂运行安全和的影响程度，符合以下条件的不符合应判定为严重不符合：

- 影响物项使用性能、精度、寿命，给未来的检修更换显著增加困难（检修工作影响其他系统，或检修工作有破坏性风险、措施），从而使核电厂的安全性和可利用率受到威胁的不符合；
- 辐照或放射性物质释放限值方面的违章，或出现可能导致这种违章的情况；
- 需要经过试验、分析、建立模型论证来处理的不符合；
- 需要降低核电厂的可利用率来确保安全的不符合。

对于严重的或重复发生的不符合，特别是重复出现的重大不符合或以前的纠正措施无效并已经严重影响到物项质量的不符合，质量保证部门或质量监督部门应向有关的责任单位或部门分别发出纠正措施要求或质量监督缺陷报告，责任单位或部门在其各自的职责范围内查明根本原因，采取纠正措施，并用文件对不符合的鉴别、根本原因和所采取的纠正措施进行记录，防止类似情况再次出现。

所采取的纠正措施包括变更设计、制定新程序、维修有缺陷的设备，以及对人员重新培训和考核等。对于严重不符合，质量保证部门有权向总经理部发出停工建议，技术管理部门有权发出停工令，直接采取适当的纠正措施。

发生上述不符合的责任单位和部门应负责组织对根本原因进行分析和提出纠正措施的实施（必要时邀请质量保证部门和设计单位代表参加），根据其严重程度和问题的性质，分别由责任部门负责人、或总经理部审查和批准。责任部门确保适时地完成纠正措施。

第二十章 工艺过程控制

20.1 概述

必须制定工艺过程控制程序,对土建、安装、试验、调试、维修活动所使用的影响质量的工艺过程予以控制。按照工艺过程自身的复杂性以及事后检查和试验的难易程度,可将工艺过程分为一般工艺过程和特殊工艺过程。一般工艺过程是指工艺过程本身简单且事后能通过检查和试验验证其质量的工艺,如切割、成形、包装、装卸等。而特殊工艺过程是指那些达到质量取决于工艺过程本身,且事后不能通过对成品的检查或试验来完全验证其质量的工艺,如焊接、热处理和无损检验等。

从事具体工艺过程的单位和人员必须对所从事工艺过程的质量负直接责任。任何单位任何形式的验证和验收并不能减轻从事具体工艺过程单位和人员的责任。

从事具体工艺过程的操作者必须具有较高的质量意识,有较强的责任感,并且有资格能胜任所从事工艺过程的操作。操作者必须严格按照已批准的操作程序操作,并做好有效的记录。这些记录必须是真实、可靠和完整的。

20.2 一般工艺过程控制要求

影响质量的工艺过程遵照适用的法规、标准、技术条件、准则和其它专门要求来完成,通过程序、规程或指令对所需条件进行明确,包括人员资格、使用的设备、材料、工艺参数、环境要求及测试方法,同时对验收标准、技术细节及监督要求等进行规定或阐述。

必须制定相应的管理程序,对从事工艺过程质量监督人员在质量验证活动方面的职责、权限及与承包商的接口做出明确的规定,并对监督人员进行业务培训和授权,确保其了解检验设备、熟悉检验标准和操作过程,从而保证质量控制监督工作质量。

对于不可能或不利于通过成品检查来验证,产品质量主要取决于操作人员技能和过程参数控制的特殊工艺过程,除满足一般工艺过程控制要求外,还应编制详细的计划和实施细则。

20.3 特殊工艺过程控制

特殊工艺过程主要应用在设备制造、安装、缺陷处理及设备维修中。这些特殊工艺过程包括:焊接、热处理、无损检验、电气端接、表面处理、化学清洗等。

应在提交的质量文件中注明拟采取的特殊工艺(或新工艺),经买方认可后实施。

特殊工艺过程的控制措施包括:

- 根据法规和标准的要求实施工艺试验和工艺评定,形成记录,并在现行工艺过程控制文件中阐述;

- 有关的规程和设备经过鉴定, 保证符合适用的规范、标准、程序和技术规格书的要求;
- 工艺过程实施人员资格满足要求, 需要取得国家资质的按国家相关规定考核取证。

负责实施工艺过程单位的质量保证部门对工艺试验和工艺评定工作的实施进行监督。特殊工艺过程实施时, 实施单位的质量检验人员应按照规定的要求进行监督和检查, 以保证这些工艺由合格人员、按照认可的程序、使用合格的设备并按现有的标准来完成。

对于重要物项的工艺过程控制文件, 如工艺过程控制的管理程序、工艺规程和实施细则等, 须经技术归口部门审查、认可审查并形成书面记录。买方的审查、认可并不减轻或转移供方对工艺过程控制的责任。

对于现有标准尚未包括的工艺或质量要求超出现有标准的情况, 该工艺的实施单位必须对人员资格、程序或设备的鉴定要求另行做出规定; 并且在该工艺采用前得到买方审查、认可。

20.4 质量计划

对于工艺过程的控制应使用质量计划。质量计划应进行审核、批准后生效使用。质量计划编制时要考虑可执行性, 且与作业活动相对应。应根据维修活动的重要程序及复杂程序、设备关键度等级等因素, 选择合适的质量控制点。设置控制点的各方应按时到现场进行检查和验证。满足验收标准则签字放行, 不满足标准应注明意见和整改要求, 整改完成并见证合格后方可放行。构成不符合项的, 应按不符合项管理程序的要求及时处理。

第二十一章 监查、评估和改进

21.1 概述

根据核安全导则《核电厂质量保证监查》和质量保证工作程序等文件要求, 以及根据物项和服务的复杂性和重要性, FQNPC 有计划地、系统地实施内外部监查, 以验证质量保证大纲的实施情况和有效性。

FQNPC 对满足质量目标、方针、质保大纲和工作计划的有效性, 以及对工作实施情况(绩效)的充分性和组织的安全文化进行监查、监督。公司各级管理者对自身工作的实施情况(绩效)以及安全文化的改进进行自我评估。

21.2 监查

FQNPC 安全质量处组织和实施对公司内各职能部门的活动所进行的内部监查、对重要分包商和自主采购物项供应商的外部监查。根据电站生产活动的进展情况制定年度质量保证监查计划, 并在适当的时候通知被监查单位或部门。质量保证监查计划应确保涵盖质保大纲的所有适用部分而无遗漏。必须定期审查监查计划安排并根据需要进行修订, 年度监查计划通常每半年升版一次, 必须定期审查监查计划安排并根据需要进行修订, 以反映现行质量保证大纲的工作。

必须对本大纲的每一组成部分进行定期的内部监查。监查的频度必须与大纲中所规定的工作的重要性相一致, 内部监查可以一年进行一次。但如果以前的监查结果表明需要进行较频繁的监查时, 则需增加监查频度。此外, 还应根据管理层的要求来计划和实施监查。计划外的监查可以在任何时候对质保大纲的任何领域进行。

应以较大频度对下列各项进行监查:

- (1) 为纠正对核安全有影响的缺陷以及在核电厂设备、构筑物、系统或运行方法上出现的缺陷而采取的措施和结果(至少每 6 个月一次);
- (2) 核电厂是否符合运行限值和条件以及审批条件中所列的规定;
- (3) 核电厂工作人员的工作、培训和资格。

监查至少必须包括: 对遵守规章制度及其实施有效性的验证; 程序文件及其审批规定; 培训大纲; 运行人员资格; 异常事件后采取的纠正措施; 记录的保管等。监查还应确定核电厂运行管理者是否胜任以及独立技术审查是否恰当。

当处于下列一种或几种情况时, 必须安排监查:

- 有必要对大纲的有效性进行系统的和部分的评价时;
- 在签订合同或订购单前, 有必要确定承包者的质量保证大纲的能力时;

- 签订合同之后, 质量保证大纲已执行了足够长的一段时间, 并认为有必要确定承包单位是否正在按要求执行质量保证大纲、适用规范、标准和其他合同文件所规定的职能时;
- 对质量保证大纲的职能范围做了重大变更(重大的机构改组或程序的重大变更)时;
- 怀疑因质量保证大纲的要求或执行方面的缺陷已危及了物项或服务的质量时;
- 有必要验证所要求的纠正措施的执行情况时。

应根据已制定的程序对监查员进行培训、考核和资格鉴定, 并且对监查员颁发资格证书。监查人员资格控制按照管理程序的要求执行。

安全质量处选择并指派合格的监查人员进行质量保证监查活动, 监查人员对被监查的工作必须是不负直接责任的。在内部监查时, 对被监查工作负有直接责任者, 不得参与挑选监查小组人员的工作。参加质量控制监督工作的工作人员和提供支持性服务单位的工作人员以及某些领域的专家可以被邀请参加监查工作。

质量保证监查根据书面程序和检查清单进行, 并形成文件, 给出监查结果。每次监查形成监查报告, 监查报告经审核批准后, 发给被监查的部门和核电厂有关部门。被监查部门对监查中发现的问题采取纠正措施, 监查部门应进行跟踪验证, 以了解、掌握和督促纠正措施的有效实施。监查单位通过后续行动验证纠正措施完成后关闭本次监查。

质保监督是质保监查的一种补充。为了对某个方面质量保证工作的运作情况进行评价, 或者当需要对已发现的重大质量问题或潜在质量问题进行深入调查和根本原因分析时, 安全质量处实施专题(专项)质量保证监督, 以确定存在的质量问题及其性质, 找出质量保证工作的薄弱环节, 以便采取积极有效的纠正或预防措施, 防止类似问题的再次发生。例行质量保证监督的频度根据设备/构筑物的安全重要性、技术复杂程度、质量保证要求的级别而定。必要时, 也可实施非计划(随机)质保监督, 以验证某一领域的质量保证体系运行的有效性。

FQNPC 制定质保监督程序, 由安全质量处对核电厂运行和维修质量有影响的活动实施质保监督, 包括监督计划(或随机监督)的准备、实施、报告和对所提问题整改情况进行跟踪验证。被监督领域的责任部门应对质保监督给予积极的支持和配合, 以保证监督的有效实施, 对监督中发现的问题应及时制定纠正行动计划, 采取纠正措施。监督部门应审查纠正行动计划, 并对纠正措施进行跟踪验证直到最终关闭。

21.3 自我评估

FQNPC 制定年度自我评估计划, 开展综合评估和专项评估, 以保证人员、物项和活动实现预期的功能, 从而不断提高核电厂的运行业绩。

应明确评估组长、评估组员人员资质要求, 以确保评估质量。评估活动一般包括评估

组预备会、评估实施、评估前和评估后会议。评估组预备会由评估组长组织，确定总体策略、评估计划等，以确保评估组各成员能够清楚评估的主要内容以及参加评估人员应承担的责任。评估实施一般包括文件审查、人员访谈、现场观察及评估日会议。各部门应积极配合评估活动，对评估报告中的待改进项及建议开发状态报告，并负责在状态报告系统中跟踪相关纠正措施的落实情况。

工作人员、管理人员和各部门应对照本岗位和本领域的目标和期望、对照核电厂的业绩期望对自身的工作进行有计划、有目的的评价，以发现改进工作实践、提高效率和增强与有关要求符合性的机会，实现持续改进。

各级管理者通过现场巡视等方式检查运行工作是否符合有关管理规定和运行规程的要求，运行人员是否履行其职责，对运行工作进行及时和持续的监控。

21.4 同行评估

FQNPC 接受外部单位对其进行的评估，接受并欢迎国内运行安全评估、OSART 和 WANO 等运行评估活动，以便对照国际核安全标准，以国际上的良好实践为基准，不断改善和提高运行安全水平。

21.5 改进

持续改进的目的是为了提高公司质保体系的有效性，实现公司质量方针和质量目标，从而持续改进公司总体业绩。制定改进目标和寻求改进的机会是一个持续过程，在该过程中使用试验数据、财务数据、监查数据、自我评定数据、相关方明示的要求和反馈、核电厂员工的经验、PSA、PSR 等数据，对发现的问题进行根本或直接原因分析，有关责任部门或人员采取相应的纠正措施或预防措施，从而保证核电厂的安全、稳定、经济的运行。

持续改进包括下列活动：

- 分析和评价现状，提出改进意见；
- 确定改进目标；
- 寻求改进方法，以实现改进目标；
- 评价改进方法并作出选择；
- 实施选定的改进方法；
- 验证、分析和评价实施结果，以确定改进目标已经实现；
- 对改进过程进行评审，以确定进一步的改进时机。

所有部门和员工可采用渐进的持续改进，运用质量改进的工具和技术（如风险分析、故障树分析、项目管理、自我评定、防错技术、质量成本分析、水平对比），在本部门或岗

位工作中加以完成。

附录 1: 术语和定义

本附录列出了本大纲使用的主要的核安全和质量管理术语, 以及本大纲中部分名词的定义, 并列出了术语所依据法规、导则或标准的编号。

一、术语:

质量保证大纲概述 (Quality Assurance Program Description): 用于概述质量保证工作的方针、目标、要求、组织机构、职责分工与授权、大纲程序的文件, 通常简称为《质量保证大纲》。(HAD003/01-1988, 附录 I, 1.2 节)

质量保证大纲 (Quality Assurance Program): 为保证质量而规定的和要完成的全部工作, 这些工作包括两种类型: 管理性工作和技术性工作。(HAD003/01-1988, 2.1.3 节)

核安全 (安全, Nuclear Safety 或 Safety): 完成正确的运行工况、事故预防或缓解事故后果从而实现保护厂区人员、公众和环境免遭过量辐射危害。(HAF003-1991)

核安全重要物项 (安全重要物项, Safety Important Items): 属于安全组合的一部分和(或) 其失效或故障可能导致对厂区人员或公众的辐射照射的物项。(HAF102-2004)

民用核安全设备 (Civil Nuclear Safety Equipment): 在民用核设施中使用的执行核安全功能的设备, 包括核安全机械和核安全电气设备。(民用核安全设备监督管理条例, 2007, 第二条)

营运单位 (Operating Organization): 持有国家核安全部门许可证 (执照), 负责经营和运行核电厂的单位。(HAF003-1991)

供方 (Supplier): 按合同提供物项或服务的个人或单位。在采购中有不同层次不同种类的供方, 例如卖方、销售者、主承包者、分承包者、制造厂和咨询单位。(HAD003/03-1986)

物项 (Item): 材料、零件、部件、系统、构筑物以及计算机软件的通称。(HAF003-1991)

服务 (Service): 由供方进行的工作, 例如设计、制造、检查、无损检验、修理或安装等。(HAD003/03-1986)

过程 (Process): 将输入转化为输出的相互关联或相互作用的一组活动。(GB/T19001-2008)

设计 (Design): 制定核电厂及其组成部分的方案和详细图纸, 进行支持性计算并制订技术规格书的过程及其成果。(HAF003-1991)

设计接口 (Design Interface): 一个单位、工作组或个人的设计责任和设计活动与其他单位、小组或个人的设计责任和设计活动之间的分界。它包括内、外设计接口: 外部设计接口是指不同单位之间的分界; 内部设计接口是指同一单位内各设计部门之间的分界。(HAD003/06-1986)

设计输入 (Design Input): 最终施工设计所依据的准则、参数、基准或其他要求。(HAD003/06-1986)

设计分析 (Design Analysis): 使用设计输入并产生编制设计输出文件(例如图纸、技术条件和程序等)所需资料的全过程。设计分析包括计算。(HAD003/06-1986)

设计输出 (Design Output): 为构筑物、系统和部件的制造、安装和运行规定必要的技术要求文件, 例如图纸和技术条件等。(HAD003/06-1986)

采购 (Procurement): 由买方或买方指定的代表为得到物项或服务所进行的各种活动, 它从提出规定要求开始, 到买方验收该物项或服务为止。(HAD003/03-1986)

供方资格评价 (对供方的评价, Supplier Qualification Evaluation): 对供方进行评价, 以确定供方是否有能力生产或提供规定质量的物项或服务, 并是否有能力提供据以验收其物项或服务的证据。(HAF003-1991)

建造 (Construction): 包括加工、装配、安装、装卸、贮存、清洗、冲洗、检查、试验、修改、修理和维护等在内的过程。(HAD003/07-1987 1.2 节)

调试 (Commissioning): 核电厂已安装的部件和系统投入运行并进行性能验证, 以确认是否符合设计要求、是否满足性能标准的过程。调试由反应堆装载燃料前和反应堆进入临界、链式裂变反应在持续进行中两种条件下的试验组成。(HAF003-1991)

运行 (Operation): 为实现核电厂的建厂目的而进行的全部活动, 包括维护、换料、在役检查及其他有关活动。(HAF003-1991)

运行限值和条件 (Operational Limits and Conditions): 经国家核安全部门认可的, 为核电厂的安全运行列举参数限值、设备的功能和性能及人员执行任务的水平等一整套规定。(HAF003-1991)

质量保证 (Quality Assurance): 为使物项或服务与规定的质量要求相符合并提供足够的置信度所必需的一系列有计划的系统化的活动。(HAF003-1991)

质量控制 (Quality Control): 按规定要求为控制和测量某一物项、工艺和装置的性能提供手段的所有质量保证活动。(HAD003/01-1988)

验证 (Verification): 为确定物项、过程、服务或文件是否符合规定的要求而进行的审查、检查、试验、监查或其他核实并形成文件的工作。(HAD003/05-1988)

监查 (Audit): 通过对客观证据的调查、检查和评价, 为确定所制定的程序、细则、技术规格书、规程、标准、行政管理计划或运行大纲及其他文件是否齐全适用, 是否得到切实遵守以及实施效果如何而进行的审查并提出书面报告的工作。(HAF003-1991)

内部监查 (Internal Audit): 对一个单位的质量保证大纲中由本单位执行的那些部分所做的监查。(HAD003/05-1988)

外部监查 (External Audit): 对一个单位的质量保证大纲中由另一个单位执行的那些部分所做的监查。(HAD003/05-1988)

监查小组 (Audit Team): 被任命执行监查工作的一个或几个监查人员, 包括一名主监查员。(HAD003/05-1988)

监查人员 (Audit Personnel): 取得资格并被任命执行监查工作的人员。监查人员包括主监查员、监查员。(HAD003/05-1988)

主监查员 (Lead Auditor): 取得资格并被任命组织和指挥监查的人员。(HAD003/05-1988)

检查 (Inspection): 通过检验、观察或测量等手段, 确定材料、零件、部件、系统、构筑物及工艺和程序是否符合规定要求的活动。(HAF003-1991)

检验 (Examination): 检查工作的一部分, 包括对材料、部件、供应品或服务进行调查, 在只靠这种调查就能判断的范围内确定它们是符合规定的要求。(HAF003-1991)

试验 (Testing): 为确定或验证物项的性能是否符合规定要求, 使之置于一组物理、化学、环境或运行条件考验之下的活动。(HAF003-1991)

客观证据 (Objective Evidence): 基于观察、测量或试验的、可被验证的、关于某物项或服务质量的定量或定性资料、记录或事实说明。(HAF003-1991)

文件 (Document): 对于质量保证有关的活动、要求、程序或结果加以叙述、定义、说明、报告或证明的文字记录或图表资料。(HAF003-1991)

程序 (Procedure): 规定或叙述如何进行工作的文件。(HAD003/05-1988)

记录 (Record): 为各种物项或服务的质量以及影响质量的各种活动提供客观证据的文件。(HAF003-1991)

不符合项 (Nonconformance): 性能、文件或程序方面的缺陷, 因而使某一物项的质量变得不可接受或不能确定。(HAF003-1991)

处理 (Disposition): 是一种行动, 该行动确定如何处置或解决对规定要求的偏离。(HAD003/03-1986)

修理 (Repair): 是指把一个不符合物项恢复到一种状态的过程, 虽然在这种状态下该

物项仍不符合原来的技术要求, 但它可靠、安全地执行其功能的能力未受损害。
(HAD003/03-1986)

返工 (Rework): 通过完善、再加工、再装配或其他纠正措施, 使不符合物项符合原规定要求的过程。(HAD003/03-1986)

照用 (Use as is): 对于一个不符合的物项, 虽然有违背原要求, 但仍具备执行其安全功能的能力, 该物项可以不经修改的接受。(HAD003/03-1986)

二、定义:

工艺: 一系列的活动或行动, 特别指在产品的制造或其他一些作业中的一系列逐次进展的阶段。

特殊工艺: 工艺的结果高度依赖于对工艺本身的控制和/或操作人员的技能, 并且不易于在工艺过程中通过对产品的检查或试验确定规定的质量的工艺, 比如: 焊接、钎焊、热处理、无损检测等工艺。

设计变更: 对已批准发布的设计输出文件或其变更中所规定技术要求的任何修订或更改。

维修: 保持结构、系统和部门在良好的运行状态的有组织的管理性和技术性活动, 包括预防性维修和纠正性维修 (修理) 维修。

监督: 为验证物项或活动是否满足规定的要求的监控或观察活动。

质量计划: 为控制和证明维修质量, 选择维修工作过程中一些对维修质量有直接影响的工序, 如文件准备, 重要关键的检查、调整、修理工序等而编制的质量控制文件。

报废: 对产生不符合项的物项采取的避免其应用于预期使用目的的措施。

关键设备: 单独失效能导致自动或强迫停机停堆的设备 (某些设备不属于单一故障, 但故障后引起的后果潜在风险较高)。

重要变更改造问题: 指下列几种情况之一或组合: 金额超过 500 万的变更项目或技术创新项目; 需要上报国家核安全局或电网审批的重要项目; 已通过变更管理例会审查但不能确定或存在争议的变更技术问题。

重要不符合项: 关键重要构筑物、系统、设备产生满足不符合项定义的缺陷。

重要专项技术问题: 指下列几种情况之一或组合: 金额超过 500 万的技术项目或专题; 需要上报国家核安全局或电网审批的项目; 已通过管理例会审查但不能确定或存在争议的技术问题。

SSCs: 核动力厂除了人的因素之外所有起保护和作用, 以及影响生产的物项的统

称, 这些物项有: 构筑物、系统、部件、零件、材料以及计算机软件。

重大异常: 有直接核安全或停堆停机风险、重大设备损坏风险、工业安全事故风险、负荷瞬态变化 $\pm 10\%FP$ 以上的工况。

附录 2: 质量保证大纲主要管理程序清单

大纲章节	程序	程序编号	程序状态
第二章质量保证大纲	程序、文件的质保审查	QA-FQ-150	已发布
	程序编制指南	PI-FQ-230	已发布
	生产技术文件编制指南	DM-FQ-107	已发布
	核安全文化推进管理	NS-FQ-400	已发布
第三章组织机构及职责	组织机构及职责划分	HR-FQ-100	已发布
	电力行业接口管理	PL-FQ-300	已发布
	与地方相关部门保卫接口管理	SY-FQ-301	已发布
第四章人员培训与资格	基本安全培训管理	TQ-FQ-250	已发布
	承包商人员培训、资格与授权管理	TQ-FQ-320	已发布
	操纵人员培训与再培训大纲	TQ-FQ-410	已发布
	模拟机培训管理	TQ-FQ-420	已发布
	操纵人员执照考核管理	TQ-FQ-209	已发布
	岗位培训管理	TQ-FQ-240	已发布
	质量保证、质量控制人员培训及授权管理	TQ-FQ-3101	已发布
第五章文件和记录控制	文件编码管理	DM-FQ-103	已发布
	信函管理	DM-FQ-104	已发布
	维修规程管理	DM-FQ-106	已发布
	生产技术文件编制指南	DM-FQ-107	已发布
	生产文件管理	DM-FQ-201	已发布
	生产文件收发控制	DM-FQ-202	已发布
	记录管理	DM-FQ-203	已发布
	电子文件归档和档案管理	DM-FQ-204	已发布
	图情资料管理	DM-FQ-401	已发布
	文件资料翻译管理	DM-FQ-402	已发布
第六章运行管理	生产运行调度管理	OP-FQ-100	已发布
	运行值班管理	OP-FQ-200	已发布
	系统状态控制	OP-FM-300	已发布
	隔离与许可证管理	OP-FQ-400	已发布
	运行程序执行管理	OP-FM-500	已发布
	临时运行规程管理	OP-FQ-5021	已发布
	生产区域管理分工	PL-FQ-500	已发布

大纲章节	程序	程序编号	程序状态
	电厂化学品管理	CY-FQ-200	已发布
	定期试验组织管理	EQ-FQ-410	已发布
第七章 维修管理	维修工作准备人及维修工作负责人授权管理	MA-FQ-001	已发布
	油务管理	MA-FQ-003	已发布
	脚手架工作管理	MA-FQ-008	已发布
	维修耗材管理	MA-FQ-009	已发布
	维修工作文件包管理	MA-FQ-200	已发布
	维修后试验管理	EQ-FQ-207	已发布
	机加工管理	MA-FQ-401	已发布
	工器具管理	MA-FQ-500	已发布
	计量管理	MA-FQ-505	已发布
	大修组织与管理	OU-FQ-110	已发布
	大修准备	OU-FQ-210	已发布
	大修工作控制	OU-FQ-230	已发布
	维修质量控制	QA-FQ-260	已发布
	生产区电梯管理	MA-FQ-0405	已发布
	起重设备管理	IS-FQ-1021	已发布
	备品备件管理	EQ-FQ-910	已发布
	生产检修防异物管理	MA-FQ-800	已发布
	常规清洁工作管理	EM-FQ-330	已发布
	电厂腐蚀防护管理	EQ-FQ-510	已发布
第八章 变更管理	变更申请管理	CM-FQ-100	已发布
	永久变更管理	CM-FQ-200	已发布
	设计变更管理	CM-FQ-201	已发布
	物项替代管理	CM-FQ-202	已发布
	定值管理	CM-FQ-103	已发布
	变更现场施工、试验和验收管理	CM-FQ-2001	已发布
	临时变更管理	CM-FM-300	已发布
	受变更影响文件修改管理	CM-FQ-2004	已发布
第九章 检查、监督和试验	物资采购质量管理	PM-FQ-506	已发布
	物项出入库管理	PM-FQ-202	已发布
	焊接工艺评定管理	MA-FQ-406	已发布
	焊接质量控制	MA-FQ-408	已发布

大纲章节	程序	程序编号	程序状态
	检查、监督和试验管理	EQ-FQ-400	已发布
	核岛在役检查管理	EQ-FQ-401	已发布
	常规岛金属监督管理	EQ-FQ-330	已发布
	系统设备可运行性评价管理	EQ-FQ-201	已发布
	关键敏感设备管理	EQ-FQ-700	已发布
	设备分级管理	EQ-FQ-820	已发布
	系统监督及健康评价管理	EQ-FQ-202	已发布
第十章采购和物项管理	采购计划管理	PM-FQ-100	已发布
	供应商管理	PM-FQ-109	已发布
	供应商资格评价实施管理	QA-FQ-004	已发布
	紧急采购管理	PM-FQ-104	已发布
	仓储管理	PM-FQ-200	已发布
	生产物项包装、装卸、厂内运输与移交管理	PM-FQ-201	已发布
	物项出入库管理	PM-FQ-202	已发布
	危险化学品储存管理	PM-FQ-204	已发布
	废旧物资回收和处理管理	PM-FQ-206	已发布
	电厂标识管理	IS-FQ-106	已发布
	信息系统事件应急预案	PR-FQ-018	已发布
	信息化项目管理	IT-FQ-200	已发布
第十一章堆芯和燃料管理	核燃料采购	FM-FQ-110	已发布
	核燃料制造质量监督	FM-FQ-120	已发布
	核燃料接收、内部转移和贮存管理	FM-FQ-130	已发布
	燃料操作管理	FM-FQ-140	已发布
	核燃料性能跟踪	FM-FQ-150	已发布
	相关组件管理	FM-FQ-160	已发布
	乏燃料发运	FM-FQ-170	已发布
	堆芯换料设计管理	FM-FQ-210	已发布
	堆芯监督	FM-FQ-220	已发布
	核材料衡算与控制管理	FM-FQ-300	已发布
	核材料账目与报告系统管理制度	FM-FQ-340	已发布
第十二章核安全管理和经验反馈	核安全控制	NS-FQ-100	已发布
	机组状态转换控制点管理	NS-FQ-101	已发布
	核安全水平评价	NS-FQ-102	已发布

大纲章节	程序	程序编号	程序状态
	核事件分级	NS-FQ-105	已发布
	操纵人员执照申请管理	NS-FQ-302	已发布
	电厂运行事件管理	NS-FQ-106	已发布
	核安全许可证申请管理	NS-FQ-300	已发布
	与国家核安全有关监管部门的接口管理	NS-FQ-303	已发布
	状态报告及纠正行动管理	OE-FQ-110	已发布
	根本原因分析管理	OE-FQ-130	已发布
	经验反馈与人因管理大纲	OE-FQ-1	已发布
	防人因失误工具使用管理	OE-FQ-100	已发布
	人员行为规范编写指南及要求	OE-FQ-301	已发布
第十三章辐射防护	辐射防护最优化管理	RP-FQ-100	已发布
	辐射控制区进出管理	RP-FQ-201	已发布
	辐射控制区管理规定	RP-FQ-202	已发布
	辐射工作许可证管理	RP-FQ-203	已发布
	射线探伤安全管理	RP-FQ-204	已发布
	辐射防护监督	RP-FQ-300	已发布
	个人剂量监测和管理	RP-FQ-400	已发布
	核清洁现场服务及去污工作管理	RP-FQ-206	已发布
第十四章保卫和消防	厂区出入控制管理	SY-FQ-100	已发布
	核材料实物保护与保密	SY-FQ-200	已发布
	警卫与守护管理	SY-FQ-300	已发布
	厂区交通管理	SY-FQ-500	已发布
	动火作业管理	FP-FQ-003	已发布
	移动式消防设备管理	FP-FQ-005	已发布
	志愿消防队管理	FP-FQ-007	已发布
	可燃物料管理	FP-FQ-009	已发布
	消防行动卡的管理	FP-FQ-010	已发布
	消防事故、事件调查	FP-FQ-011	已发布
	运行区域火警响应	FP-FQ-012	已发布
	防火控制	FP-FQ-013	已发布
防火监督检查	FP-FQ-014	已发布	
第十五章工业安全	工业安全基本规范	IS-FQ-100	已发布
	特种设备安全监督管理	IS-FQ-102	已发布

大纲章节	程序	程序编号	程序状态
	特种作业人员取证及管理	IS-FQ-103	已发布
	工业安全设施及安全工器具管理	IS-FQ-105	已发布
	工业安全高风险作业管理	IS-FQ-107	已发布
	安全检查与隐患排查	IS-FQ-201	已发布
	安全质量事件责任追究管理	IS-FQ-202	已发布
	安全质量违章考核管理	IS-FQ-203	已发布
	工业安全事件事故管理	IS-FQ-205	已发布
	劳动防护用品管理	IS-FQ-301	已发布
	危险化学品存储管理	PM-FQ-204	已发布
第十六章放射性废物管理	放射性固体废物管理	WM-FQ-101	已发布
	放射性废物最小化管理	WM-FQ-102	已发布
	放射性流出物管理	WM-FQ-200	已发布
	放射性废油及有机溶剂的暂存管理	WM-FQ-104	已发布
第十七章应急管理	应急组织机构职责与应急岗位人员的任命	EP-FQ-101	已发布
	应急培训与演习管理	EP-FQ-141	已发布
	应急设施设备物资管理	EP-FQ-102	已发布
	应急组织的通知与启动	EP-FQ-210	已发布
	场外应急防护行动建议	EP-FQ-218	已发布
	公众宣传管理	EP-FQ-219	已发布
	应急状态终止和电厂恢复	EP-FQ-220	已发布
第十八章环境保护和职业健康	环境保护管理大纲	EM-FQ-1	已发布
	环境保护管理政策	EM-FQ-0	已发布
	职业健康检查	OH-FQ-100	已发布
	劳动者工作适任性评价	OH-FQ-101	已发布
	个人剂量监测和管理	RP-FQ-400	已发布
	现场急救管理	OH-FQ-300	已发布
	职业危害因素与职业病管理	OH-FQ-200	已发布
第十九章不符合项控制和纠正措施	生产不符合项管理	QA-FQ-006	已发布
	维修质量缺陷管理	QA-FQ-240	已发布
	工作控制	PL-FQ-100	已发布
	纠正行动要求	QA-FQ-210	已发布
第二十章工艺过程控制	冰塞、带压堵漏、在线机加活动管理	MA-FQ-0402	已发布

大纲章节	程序	程序编号	程序状态
	现场焊接活动管理	MA-FQ-405	已发布
	焊接材料管理	MA-FQ-407	已发布
	焊工资格管理	MA-FQ-409	已发布
第二十一章 监查、 评估和改进	质保监督	QA-FQ-130	已发布
	质量保证监查	QA-FQ-120	已发布
	WANO 业务及同行评估活动管理	PI-FQ-430	已发布

附录 3: 核质保等级的质量保证要求

质保分级	对供应商的质量保证要求	对福清核电的质量保证要求
QA1	<ul style="list-style-type: none"> ➤ 质量体系按HAF003或等效核安全法规的全部要求编制质保大纲及相关管理程序; ➤ 编制不符合项管理、质量记录管理等程序; ➤ 主要分供应商的选择须经福清核电同意; ➤ 编制质量计划并提交福清核电进行审查、选点、批准。 	<ul style="list-style-type: none"> ➤ 审批质量计划, 必须选择并见证质量控制点; ➤ 根据技术需求实施开工前检查 (若属于CC1-a整机设备, 应实施驻厂监造, 国外项目酌情考虑) ➤ 审查合同质保条款; ➤ 审查项目质保大纲。
QA2	<ul style="list-style-type: none"> ➤ 质量体系按HAF003或等效核安全法规的大部分要求编制质保大纲及相关管理程序; ➤ 编制不符合项管理、质量记录管理等程序; ➤ 主要分供应商的选择应报福清核电备案; ➤ 编制质量计划并提交福清核电进行选点、批准。 	<ul style="list-style-type: none"> ➤ 审批质量计划, 必须选择并见证质量控制点; ➤ 根据技术需要实施开工前检查; ➤ 审查合同质保条款; ➤ 项目质保大纲备案 (对于民用核安全设备相关质保大纲需进行审查)。
QA3	<ul style="list-style-type: none"> ➤ 应经过 ISO9000 体系认证且在有效期内; ➤ 编制不符合项管理、质量记录管理等程序; ➤ 编制质量计划并提交福清核电进行选点、批准。 	<ul style="list-style-type: none"> ➤ 审批质量计划, 根据需要选择和见证质量控制点; ➤ 项目质保分大纲备案。

附录 4: 质量保证大纲编制依据的主要核安全法规、导则和标准

- (1) 《中华人民共和国核安全法》，2017
- (2) 《中华人民共和国安全生产法》，2014
- (3) 《中华人民共和国劳动法》，2007
- (4) 《中华人民共和国环境保护法》，2015
- (5) 《中华人民共和国民用核设施安全监督管理条例》，1986
- (6) 《民用核安全设备监督管理条例》，2008
- (7) HAF003 《核电厂质量保证安全规定》，1991
- (8) HAF103 《核动力厂运行安全规定》，2004
- (9) HAF102 《核动力厂设计安全规定》，2004
- (10) HAF601 《民用核安全设备制造安装和无损检验监督管理规定》，2007
- (11) HAF602 《民用核安全设备无损检验人员资格管理规定》，2007
- (12) HAF603 《民用核安全设备焊工焊接操作工资格管理规定》，2007
- (13) HAF604 《进口民用核安全设备监督管理规定》，2007
- (14) HAD003/01 《核电厂质量保证大纲的制定》，1988
- (15) HAD003/02 《核电厂质量保证组织》，1989
- (16) HAD003/03 《核电厂物项和服务采购中的质量保证》，1986
- (17) HAD003/04 《核电厂质量保证记录制度》，1986
- (18) HAD003/05 《核电厂质量保证监查》，1988
- (19) HAD003/06 《核电厂设计中的质量保证》，1986
- (20) HAD003/07 《核电厂建造期间的质量保证》，1987
- (21) HAD003/08 《核电厂物项制造中的质量保证》，1986
- (22) HAD003/09 《核电厂调试和运行期间的质量保证》，1988
- (23) HAD003/10 《核燃料组件采购、设计和制造中的质量保证》，1989
- (24) HAD103/01 《核动力厂运行限值和条件及运行规程》，2004
- (25) HAD103/02 《核电厂调试程序》，1987
- (26) HAD103/03 《核电厂堆芯和燃料管理》，1989
- (27) HAD103/04 《核电厂运行期间的辐射防护》，1990
- (28) HAD103/05 《核电厂人员的配备、招聘、培训和授权》，2013
- (29) HAD103/06 《核动力厂营运单位的组织和安全运行管理》，2006

- (30) HAD103/07 《核电厂在役检查》，1988
- (31) HAD103/08 《核电厂维修》，1993
- (32) HAD103/09 《核电厂安全重要物项的监督》，1993
- (33) HAD103/10 《核动力厂运行中的防火安全》，2004
- (34) HAD103/11 《核动力厂定期安全审查》，2006
- (35) IS09001: 2015 《质量管理体系—要求》



编码： FQ-PQAP-QA02 Rev.0

福建福清核电厂 5、6 号机组 运行质量保证大纲



福建福清核电有限公司

签署页

大纲所有者：福建福清核电有限公司

版本	编制/日期	校对/日期	审核/日期	批准/日期
	丁勇	叶应权	林传清	赵皓
0	丁勇 2020/07/09	叶应权 2020/07/09	林传清 2020/07/09	 2020/07/14

修订页

版本	修订说明
0	初次发布。

目录

签署页.....	2
修订页.....	3
目录.....	4
质量保证政策声明.....	9
第一章 总则.....	11
1.1 编制目的.....	11
1.2 适用范围.....	11
1.3 总体责任.....	11
第二章 质量保证大纲.....	12
2.1 概述.....	12
2.2 质量保证大纲文件体系.....	12
2.3 质量保证分级.....	14
2.4 安全文化.....	14
2.5 管理部门审查.....	15
第三章 组织机构及职责.....	16
3.1 概述.....	16
3.2 组织机构和职责.....	16
3.3 CNPE 职责.....	32
3.4 CNPE 福清项目调试部职责.....	33
3.5 福清核电和建造组、调试组、运行组（三个组为临时虚拟组织）在装料至机组临时移交期间的职责.....	34
3.6 相关方.....	37
3.7 职责的交接.....	38
3.8 接口管理.....	38
第四章 人员培训与资格.....	43
4.1 概述.....	43
4.2 管理要求.....	43
第五章 文件和记录控制.....	46
5.1 概述.....	46

5.2	文件和记录控制的范围	46
5.3	文件控制	47
5.4	记录控制	49
第六章 运行管理		53
6.1	概述	53
6.2	运行人员管理	53
6.3	运行限值和条件	54
6.4	运行值班管理	54
6.5	运行操作管理	57
6.6	机组运行状态控制	57
6.7	运行技术文件	59
6.8	化学监督与管理	60
6.9	定期试验管理	60
第七章 维修管理		62
7.1	概述	62
7.2	维修组织管理	62
7.3	维修大纲	63
7.4	预防性维修计划	63
7.5	纠正性维修管理	64
7.6	维修活动管理	64
7.7	维修支持管理	66
7.8	维修设施管理	67
7.9	贮存	67
7.10	维修经验反馈	67
第八章 设计管理		69
8.1	概述	69
8.2	设计控制要求	69
8.3	设计变更管理	71
第九章 检查、监督和试验		76
9.1	概述	76

9.2	检查.....	76
9.3	试验.....	77
9.4	检查和试验状态.....	78
9.5	测量和试验设备的检定及计量管理.....	78
第十章 采购和物项管理.....		80
10.1	概述.....	80
10.2	采购计划.....	81
10.3	采购文件.....	81
10.4	对供方的评价和选择.....	82
10.5	采购控制和验收.....	83
10.6	市售物项.....	83
10.7	核安全相关物项的采购.....	84
10.8	紧急采购管理.....	84
10.9	集中采购管理.....	84
10.10	物项控制和储运管理.....	85
10.11	场地管理和清洁度控制.....	86
10.12	工业计算机系统管理.....	87
第十一章 堆芯和燃料管理.....		88
11.1	概述.....	88
11.2	基准资料的收集和更新.....	88
11.3	堆芯管理.....	89
11.4	燃料管理.....	91
11.5	首次装料.....	91
11.6	换料大纲.....	92
11.7	堆芯部件管理.....	92
11.8	记录管理.....	92
11.9	核材料管制.....	93
第十二章 核安全管理和经验反馈.....		94
12.1	概述.....	94
12.2	核安全控制与监督.....	94

12.3	核安全许可证申请管理.....	95
12.4	运行事件管理.....	95
12.5	人因管理.....	95
12.6	经验反馈.....	95
12.7	状态报告管理.....	96
第十三章 辐射防护.....		97
13.1	概述.....	97
13.2	辐射防护大纲.....	97
13.3	辐射防护过程控制.....	98
13.4	辐射事故应急.....	100
第十四章 保卫和消防.....		102
14.1	概述.....	102
14.2	保卫.....	102
14.3	消防.....	103
第十五章 工业安全.....		1055
15.1	概述.....	1055
15.2	安全目标管理和考核.....	1055
15.3	预防管理.....	1055
15.4	工业安全事故管理.....	1066
第十六章 放射性废物管理.....		1088
16.1	概述.....	1088
16.2	放射性废物管理要求.....	1088
16.3	放射性流出物排放控制和监测.....	11010
16.4	放射性固体废物处理设备和系统的使用、检查和维护.....	1111
16.5	放射性废物最小化管理.....	1111
第十七章 应急管理.....		1122
17.1	概述.....	1122
17.2	应急计划.....	1122
17.3	应急设施、物资和文件管理.....	1133
17.4	应急培训和演习.....	1133

17.5	应急计划的评议.....	1133
17.6	应急计划的修改.....	1144
第十八章 环境保护和职业健康.....		1155
18.1	概述.....	1155
18.2	环境保护.....	1155
18.3	职业健康.....	1165
第十九章 不符合项控制和纠正措施.....		1188
19.1	概述.....	1188
19.2	调试不符合项管理.....	1188
19.3	生产不符合项管理.....	1199
19.4	纠正措施.....	1211
第二十章 工艺过程控制.....		1233
20.1	概述.....	1233
20.2	一般工艺过程控制要求.....	1233
20.3	特殊工艺过程控制.....	1233
20.4	质量计划.....	1243
第二十一章 监查、评估和改进.....		1255
21.1	概述.....	1255
21.2	监查.....	1255
21.3	自我评估.....	1265
21.4	同行评估.....	1277
21.5	改进.....	1277
附录 1: 术语和定义.....		1299
附录 2: 质量保证大纲主要管理程序清单.....		1344
附录 3: CNPE 主要管理程序清单.....		14040
附录 4: 核质保等级的质量保证要求.....		1433
附录 5: 质量保证大纲编制依据的主要核安全法规、导则和标准.....		1444

质量保证政策声明

福建福清核电有限公司（以下简称 FQNPC 或公司）作为福建福清核电厂的营运单位，对电厂安全运行、工作人员和公众以及环境安全承担全面责任。

FQNPC 以“安全第一、质量第一”为质量方针，以安全、可靠的方式运行核电厂，确保核电厂设施、核材料、环境、公众和工作人员的安全，并在此基础上积极推动安全质量文化建设，不断提升核电厂安全运行业绩，持续改进，追求卓越为质量目标。

FQNPC 坚持并贯彻以下质量保证工作原则：

1、严格遵守国家有关法律、法规和相关标准要求，通过全员、全过程、全组织、多方位的质量管理，建立健全公司质量保证体系，并提供所必须的资源；

2、坚持安全第一、预防为主、责任明确、严格管理、纵深防御、独立监督、全面保障的核安全原则；

3、影响核电厂质量的活动都必须按适用于该活动的程序、细则或图纸的要求完成，严格控制物项、服务和过程的质量，妥善处理不符合项，以确保符合质量要求；

4、负责实施和验证质量的人员与部门拥有足够的权力和组织独立性，能够向级别足够高的管理部门上报，不受经费和进度的约束，以便鉴别质量问题，建议、推荐或提供解决办法；

5、鼓励公司全体员工参与质量文化的实践和培育，共同建立一种良好的氛围，提高员工主人翁精神，以提高员工对公司质量业绩的贡献；

6、通过对质量活动的检查和分析，采取纠正措施、预防措施和经验反使质量管理得到持续改进和提高。

《福建福清核电厂 5、6 号机组运行质量保证大纲》（以下简称“本大纲”）适用于所有与福建福清核电厂 5、6 号机组安全质量有关的活动，涉及核电厂安全运行的单位和工作人员都必须共同遵守本大纲的规定，接受来自内外部的安全质量监督，及时、如实地报告核电厂安全生产运行情况；涉及核电厂安全质量的有关物项和服务的供方，应在合同范围内按照本大纲落实质量保证规定和要求，确保核电厂安全质量目标得以实现。

特别指出，在完成某一特定工作中（如装料、运行、维修、试验、变更等）对要达到的质量负主要责任的是该工作的承担者，而不是那些验证质量的人员。

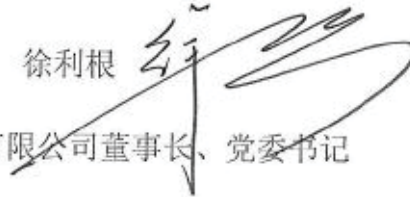
我承诺严格遵守核安全法律、法规要求，有效实施本大纲，并对大纲的有效实施负总

的责任；我授权 FQNPC 总经理负责本公司质量保证工作的组织实施，并配备一名副总经理协助负责。FQNPC 安全质量处作为公司质量保证部门负责独立验证本大纲的有效实施。

为确保本大纲的有效性，每年由 FQNPC 总经理组织进行管理部门审查，对本质量保证大纲的执行情况、适用性进行评价，对存在的问题及时采取纠正措施，改进和完善质量保证大纲。

本大纲由我授权 FQNPC 总经理批准，并在通过国家核安全局审评认可后发布实施。

徐利根



福建福清核电有限公司董事长、党委书记

第一章 总 则

1.1 编制目的

为贯彻质量方针，保证福建福清核电厂 5、6 号机组安全、可靠、稳定、经济地运行，对所有影响质量的活动提出原则、要求和控制措施，根据《中华人民共和国核安全法》、HAF003《核电厂质量保证安全规定》及其相关导则和 HAF103《核动力厂运行安全规定》及其相关导则的要求，制定《福建福清核电厂 5、6 号机组运行质量保证大纲》（以下简称“本大纲”）。

1.2 适用范围

本大纲适用于福建福清核电厂 5、6 号机组首次装料及装料后机组运行阶段，适用于该阶段所有对 5、6 号机组安全重要物项和服务的质量有影响的各种活动，例如：设计、采购、装卸、运输、贮存、检查、试验、运行、维护、修理、变更和改进，以及人员培训、辐射防护、环境监测、放射性废物管理、应急、消防、工业安全和安全保卫、加工、制造、清洗、土建施工、安装、调试、换料等。本大纲适用于参与上述活动，或对 5、6 号机组运行期间工作负有责任的所有人员，包含参与对质量有影响工作的所有单位（如设计单位、供方和承包单位等）。

本大纲包括为使物项或服务达到相应的质量所必需的活动，验证所要求的质量已达到所必需的活动，以及为产生上述活动的客观证据所必需的活动。

1.3 总体责任

FQNPC 作为福建福清核电厂业主和营运单位，对福建福清核电厂 5、6 号机组的电站安全、工作人员和公众以及环境安全承担全面责任，同时并不减轻供方/承包商的合同义务和法律责任。

FQNPC 负责组织制定并有效履行 5、6 号机组运行质量保证大纲。参与福建福清核电厂 5、6 号机组运行阶段相关活动的供方对所承担的工作负责，应按法规适用的条款和合同中规定的质量保证要求制定与其任务相适应的质量保证措施。

质量保证由工作执行者、验证人员和管理者共同完成。各单位、部门和人员必须对自己工作的质量负责，对要达到的质量负主要责任的是该工作的承担者，而不是那些验证质量的人员。

第二章 质量保证大纲

2.1 概述

本大纲适用于福清核电厂 5、6 号机组首次装料及装料后直至退役前的整个阶段的设计、采购、装卸、运输、贮存、检查、试验、运行、维护、修理、变更和改进，以及人员培训、辐射防护、环境监测、放射性废物管理、应急、消防、工业安全和安全保卫、加工、制造、清洗、土建施工、安装、调试、换料等活动。

质量保证体系包括建立、实施、评价和持续改进四个方面，包括对要完成的任务作透彻的分析，确定所要求的技能，选择和培训合适的人员，使用适当的设备和程序，创造良好的开展工作的环境，明确承担任务者的个人责任等。概括来说，质量保证体系必须对所有影响质量的活动提出要求及措施，包括验证需要验证的每一种活动是否已正确地进行，是否采取了必要的纠正措施。质量保证体系还必须规定产生可证明已达到质量要求的文件证据。

为建立质量保证体系，公司应当评审适用的法律、法规、标准以及组织的管理和实践，确定体系是否满足这些要求，以识别在组织中存在的不足，确定需要对这些方面进行改进、改善的方面和先后顺序等。

质量保证体系的实施，需要各岗位人员的共同努力，即需要执行工作的人员和评价工作的人员的共同努力。为达到满意的运作，有足够资源并对其利用进行策划和开发是必须的。所有人员都应当接受培训，以达到熟练。应当确保所有的人员都了解他们在完成自己的工作中要用到的管理过程。质量保证体系的有效性应当在实施的各个阶段得到评价和评审。从评价和评审获得的信息应当被利用，以实现工作业绩的不断改进。

本大纲要求各项活动的策划和方案制定必须考虑所进行活动的技术方面，确保被认可的工程规范、标准、技术规格书和实践经验经过核实并得到遵守，除了管理性方面的控制之外，质量保证要求还应包括阐述需达到的技术目标的条款。

2.2 质量保证大纲文件体系

FQNPC 制定有计划地、系统地实施质量保证大纲的程序并形成文件，公司各处室/部门应将本大纲的要求转化为可操作的执行文件，文件包括两种基本类型：管理性文件和技术性文件，并必须对运行工况、事故工况和紧急情况作出规定；程序和细则对于所要求的工作所作的规定不得有不明确之处，编制的文件必须便于使用，包括所需专业技能，内容清楚、准确。

各单位实施的对质量有影响的工作都必须遵照适用的书面程序、细则和图纸来完成。程序、细则和图纸必须包括适当的定性或定量的验收准则。各类程序及细则必须根

据实际情况的变化进行审查和修订,保证所有影响质量的工作都得到考虑而无遗漏,并且用正确的方法在适当受控的条件下完成。各类程序及细则出版后没有修订的,应进行定期的审查,不适宜的应进行修订。

福建福清核电厂 5、6 号机组运行阶段质保体系文件分为以下三个层次:

- (1) 质量保证大纲(本大纲)是公司质量保证大纲文件体系中的最高层文件,用于描述质量方针、总的职责分工、质量保证原则要求和措施,以传达公司最高管理者在安全和质量管理方面的期望以及为达到安全和质量目标需采用的策略和方法。
- (2) 第二层次为管理性文件,是对本大纲要求的细化,管理程序用于描述管理过程和行政控制要求及详细规定公司内各细分机构或特定岗位在各过程中的职责、内外部接口。管理程序涵盖在本大纲直接控制下由公司实施的质量相关活动,包括对委托给供方的质量相关活动的评估和接口活动。岗位规范用于规定岗位人员资格要求、职责、权限。
- (3) 第三层次为技术性文件,包括规程、细则、图纸、技术规格书、计划、进度等,是第二层次文件在各工作领域贯彻实施的体现,是指导具体工作的文件。

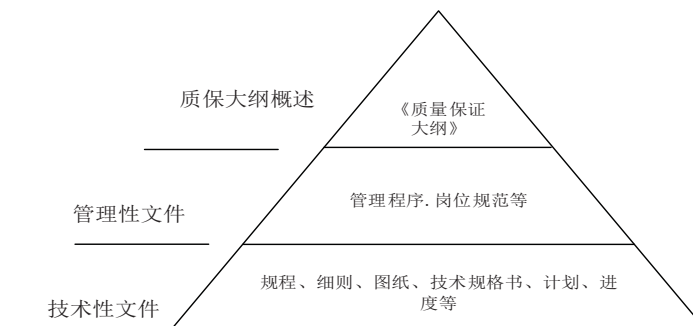


图 2.1 福清核电厂 5、6 号机组运行阶段质量保证体系文件图

上述文件体系是用来管理、实施、监督和控制对质量有影响的各种工作的依据,下层次文件与上层次文件保持一致,文件的制定和修订考虑对其它文件的影响,以能确保在执行这些文件之后能实现预定的质量目标。

本大纲及各领域大纲、各类程序及细则应定期进行审查,不适宜的应进行修订,以保证所有影响质量的工作都得到考虑而无遗漏,并且用正确的方法在适当受控的条件下完成。各级承包商制定的质量保证大纲、管理程序、工作程序、细则和图纸在发布实施之前须按照规定得到审查批准。由国家核安全监管部批准的程序和其他文件的修改必须报送国家核安全监管部批准。

福建福清核电厂 5、6 号机组运行阶段使用的文件语种为中文。当与国外供方工作联系,所用的语言、文件资料及有关信函需使用英文时,文件及有关信函的翻译本必

须由合格的人员进行审查，必须验证译文与原文件相一致。

满足核质保 1 级的相关方，需编写质量保证大纲，并向 FQNPC 报审，合同期内，相关方组织机构或质保体系出现变更时，其质量保证大纲需向 FQNPC 报审；满足核质保 2 级的相关方，需编写质量保证大纲，并报 FQNPC 备案。

2.3 质量保证分级

必须以物项和服务对核电厂安全运行的重要性为基础制定并实施质量保证分级管理。在确定物项和服务的质量保证分级及其适用的质保要求时考虑的最重要因素是物项或服务在安全和运行上的重要性、所涉及领域（如设计、采购、制造、建造、运行和管理）的成熟性和复杂性、服务的差错或物项的失灵或故障对安全所造成的影响，考虑的其它因素还有：

- 物项的失效或服务 and 过程中的差错对电厂安全和可靠地运行所造成的影响；
- 物项的复杂性、独特性或新颖性；
- 工艺、方法和设备的特殊控制、行政管理方法和监督措施的要求；
- 可通过检查和试验验证的符合设计要求的程度；
- 物项安装后其维修、在役检查和更换的可达性；
- 物项和服务质量史、标准化程度等。

FQNPC 制定《物项和服务质量保证分级管理》程序，对各质量保证等级物项和服务的采购、变更、过程控制、监查等活动规定相应的质量保证要求。承担具体工作的单位应根据承担工作的质量保证等级及其相应管理要求制定和实施相应控制和验证的方法和措施。

福清核电物项质量保证分级原则根据核安全等级、设计建造经验、工艺成熟性、运动部件多寡、供货史、标准化程度，以及可利用率和经济性等多种因素来确定。福清核电将物项和服务质保等级分为 QA1/QA2/QA3/QAN 四个等级，其中 QA1、QA2、QA3 的的质保要求详见附录 3。

2.4 安全文化

FQNPC 以建立和促进强有力安全文化形成、获得高水平的安全业绩为原则，确定组织管理体系的结构和方针。核安全是核电厂优先采用的第一价值观并需要永久坚持。核安全是一个集体的责任，组织中所有人都应以确保安全第一为责任。公司营造符合核安全文化特征的工作氛围，员工能够在这种环境下提出安全问题而不用担心会受到骚扰、威胁、伤害或歧视。

公司制定核安全管理政策，促进以下安全文化特征的持续贯彻发展和强化：

- 核安全人人有责；

- 培育质疑的态度；
- 沟通关注安全；
- 领导做安全的表率；
- 建立组织内部高度信任；
- 决策体现安全第一；
- 认识核技术的独特性；
- 识别并解决问题；
- 倡导学习型组织；
- 构建和谐公众关系。

2.5 管理部门审查

必须定期和在需要时进行管理部门审查。审查内容必须把监管部门、上级单位及电厂各职能部门对质量保证大纲实施情况的评价结果作为审查的输入，从而验证质量保证大纲实施的符合性和有效性。通过评审责任范围内的工作，找出所负责领域存在问题，提出解决问题的方法和措施，以不断提高管理水平，实现既定的质量目标。

管理部门审查中必须根据情况着重审查以下方面：重大的质量保证工作及其完成情况；大纲监查的结果；质量问题及其建议；大纲中的缺陷；纠正措施状态；质量趋势、事故和故障；人员资格和培训、质量教育和证书的颁发；是否需要修订大纲。

FQNPC 管理部门审查原则上每年一次，当出现下列一种或多种情况，可能影响到质保大纲的有效实施时，必须对质量保证大纲的适用性进行更频繁的审查：

- 当核安全法规修订或更新时；
- 组织机构发生重大变动时；
- 发生严重的质量问题时；
- 质量趋势明显下降时。

FQNPC 管理部门审查由公司总经理组织，各部门参与，管理部门审查中应考虑各部门的自我评估结果、内外部监查监督结果、工作过程管理，即相关的管理程序和工作程序在本部门的执行情况，并将其作为审查输入的一部分。管理部门审查结果由安全质量处汇编报告，并由总经理签发。审查结果包括对提出的发现问题和不足制定纠正措施和改进行动，包括在必要时要求修订质量保证大纲。安全质量处跟踪纠正措施和改进行动的落实和执行。

第三章 组织机构及职责

3.1 概述

为有效实施运行质量保证大纲，FQNPC 建立有明文规定的组织机构。该组织机构应明确实施运行质量保证大纲的岗位职责，既包括活动的从事者和验证者，也包括管理者，并能满足下列要求：

- 管理者负责提供计划、指导、资源、控制和支持，确定质量目标；
- 由被指定负责该工作的人员来实施其质量目标；
- 当有必要验证是否满足规定的要求时，这种验证只能由经过授权且不对该工作直接负责的人员进行。

3.2 组织机构和职责

FQNPC 运行阶段组织机构图见附图 3.1。

3.2.1 董事长、党委书记职责

- 1) 负责全面贯彻执行党和国家的路线、方针、政策；落实中核集团、中国核电战略部署和要求，向上级党组织以及公司股东会报告工作。
- 2) 公司党建第一责任人，全面负责党委工作。负责召集党委会议，集体研究讨论公司发展战略、中长期规划、三重一大、调整改革、涉及广大员工切身利益的事项等重大问题。
- 3) 主持公司董事会工作，履行公司法定代表人职责，决定公司重大经营决策事项。
- 4) 负责公司党的建设、依法治企、安全生产、干部管理、人才培养和开发、思想政治工作、党风廉政建设、精神文明建设、企业文化建设、信访维稳、群团管理等方面重大事项，协调、督促党委成员履行职责，负责公司领导间分工总协调，监督、检查党委会议定事项的落实。履行好“一岗双责”。
- 5) 公司国家安全、安全生产、保密、法务第一责任人。
- 6) 负责公司审计工作。

3.2.1.1 总经理、党委副书记

- 1) 主持公司总经理部工作，组织总经理部落实公司党委、董事会决定和决议。
- 2) 负责公司经营和改革发展、安全质量、生产运行、工程建设、经营管理、综合计划、目标考核激励体系(MKJ)、管理提升和战略发展规划、绩效考核、薪酬管理、培训管理、投资与资产管理、对外合作、外事管理、国际合作、保密管理、应急处置、综合行政管理等领域工作。

- 3) 全面负责“华龙一号”示范工程安全、质量、进度、投资四大控制工作。负责 5、6 号机组建造管理、生产准备、接产及机组调试，用地、用海及施工相关的地方协调，竣工验收工程管理领域工作。
- 4) 主持召开总经理办公会议，研究决定总经理职权内的经营管理工作。
- 5) 确保质量保证大纲有效履行提供足够的资源。
- 6) 拟定公司内部管理机构设置，明确各职能部门的职责和权限。
- 7) 创造和培育良好的安全文化和质量文化，使公司绩效不断提高。

3.2.1.2 总经理部相关分管领导

根据公司党委委员、领导班子成员工作分工，承担党建工作相应责任，分别分管人力资源管理、培训管理、“华龙一号”工程设计管理、工业安全和质量管理、核安全监管、环境保护与应急、商务合同、仓储管理、生产计划管理、运行管理、技术管理、维修管理、辐射防护、职业健康、信息文档、保卫、消防等；主管安全质量公司领导不同时分管运行管理、技术管理、维修管理相关生产工作。

3.2.2 安全生产委员会职责

安全生产委员会为 FQNPC 对电厂安全生产方面提供决策指导建议和协调的常设组织机构，负责 5、6 号机组装料及装料后调试及运行期间的安全管理与决策建议，其主要职责如下：

- 贯彻执行国家安全生产方针、政策、法律、法规、标准，研究部署上级安全生产要求；
- 指导协调公司安全生产工作，督促检查公司安全生产责任制的落实；
- 定期听取公司安全生产工作汇报，及时分析安全生产状况和趋势，协调解决安全生产重要事项；
- 研究部署公司重点安全生产管理工作，审议公司安全生产规划和年度安全环保工作计划造；
- 推进公司安全生产标准化建设，提升公司安全生产管理水平；
- 指导和审议公司安全生产隐患排查治理工作，研究和协调重大安全生产隐患解决；
- 推进公司安全文化建设，指导培育公司整体安全文化；
- 审议和批准公司核与辐射安全相关重要规定、程序和指标；
- 审议公司核与辐射安全相关的重大事件报告和重要专题报告及其纠正行动计

划；

- 审议公司核安全管理、辐射防护控制、放射性三废管理和环境保护管理领域的重要问题；
- 监督指导下设各分委会和专业小组的工作开展，协调解决相关重要问题。

3.2.3 技术委员会职责

技术委员会是 FQNPC 技术问题决策建议和协调功能的公司常设工作组织机构，负责 5、6 号机组装料及装料后调试及运行期间的技术协调与决策建议，其主要职责如下：

- 对系统、设备有关项目（核安全、非核安全）的技术方案进行审查并提供决策建议；
- 对公司重大设计变更技术方案进行审查并提供决策建议；
- 对公司重大科技项目技术方案进行审查并提供决策建议；
- 对公司技术标准进行审查并提供决策建议；
- 审查各部门认为需要由委员会讨论确定的技术问题的解决方案。

3.2.4 调试启动委员会

- 调试启动委员会由 FQNPC 负责组建，CNPE 参与组建。调试启动委员会主任由 FQNPC 总经理担任，常务副主任由 CNPE 主管调试副总经理担任，副主任由 FQNPC 主管运行或主管调试副总经理、CNPE 项目部总经理或常务副总经理担任；成员由 FQNPC 相关处室负责人，CNPE 福清项目部、设计单位、建安单位、项目监理单位的相关负责人及主要设备制造厂代表等组成，调试启动委员会负责机组装料至机组 PAC 期间的调试活动的总体指挥。
- 调试启动委员会作为福清核电 5、6 号机组调试工作的领导机构，也是调试启动阶段行政协调和安全技术审评的决策机构，全面负责领导福建福清核电 5、6 号机组调试启动工作。其主要职责如下：
 - 1) 全面领导和协调 5、6 号机组的调试启动工作；
 - 2) 负责协调解决调试阶段发生或发现的调试、设计、设备、安装等方面的重大问题（重大问题指当调试试验结果无法满足设计要求，而且无法通过设计变更、设备维修等方式消除偏差的问题）；
 - 3) 负责协调调试资源的合理配置和有效落实；

4) 负责对调试启动过程中的关键控制点进行安全技术审查, 确认本阶段调试工作的完成情况与下一阶段调试工作的准备情况, 决定是否可以进行下一阶段的调试工作。

3.2.5 生产单元运行指挥体系

FQNPC 实施生产单元指挥体系, 在 5、6 号机组设置单元厂长/副厂长, 在总经理部授权下具体负责 5、6 机组的运维生产活动管理。

1) 单元厂长

- 直接管辖本单元机组的生产运行活动;
- 直接指挥单元生产运行相关处室(科室)开展单元机组生产运行活动;
- 单元机组生产运行紧急需要时, 可以指挥调度公司内任何生产相关资源;
- 负责本单元机组的日常运维和小修管理;
- 负责本单元机组重大生产活动的风险控制;
- 组织本单元机组的重大异常处理;
- 组织本单元机组的生产指标分析;
- 主持单元管理晚会和安全生产例会等;
- 负责督促生产运行工作按相关规范和程序进行。

2) 副厂长

- 作为厂长的替代, 协助单元厂长负责本单元所辖机组的生产运行管理工作。

3.2.6 各质量职能部门

1) 安全质量处

- 负责组织建立和维护公司质量保证体系; 组织编制和修订本大纲, 组织实施管理部门审查和内、外部质保监查、监督, 验证质量保证大纲适用性和有效性;
- 负责组织建立质量、环境和职业健康安全管理体系, 并验证其实施有效性;
- 负责组织审查、认可 CNPE 的质量保证大纲、大纲程序及其与公司有接口的工作程序, 审查、认可重要分供方的质量保证大纲; 监督、见证 CNPE 及其主要分包商组织实施的质保监查、监督;
- 负责公司工业安全领域的归口管理;

- 负责对公司自主采购安全相关物项和服务供方评价的归口管理；
- 负责重要物项和服务招标文件及合同中质保条款的审查、确认；
- 负责组织审查、认可承包商的质量保证大纲、大纲程序；
- 负责不符合项的归口管理；
- 负责停工令的归口管理；
- 负责公司质保和工业安全培训的策划；
- 策划及组织实施公司工业安全文化、质量文化建设；负责组织开展各类安全、质量活动；
- 归口公司与工业安全监管机构的接口与联络，负责公司与上级管理部门和承包商之间的质量保证和安全工作的接口联系，协调和管理公司各部门之间的质量保证和安全工作接口；
- 负责制定公司员工劳动防护规定，归口劳动防护用品管理，包括标准的制定，编制年度需求计划和发放审查等。

2) 运行三处

负责 5、6 号机组的运行控制及以下工作：

- 负责 5、6 号机组运行准备工作，包括人员、运行相关文件及物资的准备；
- 负责 5、6 号机组运行准备相关的管理体系建设，策划机组投产后的运行管理体系；
- 负责 5、6 号机组系统 TOTO 接产工作，负责 TOTO 临时运行移交后的系统运行；
- 负责 5、6 号机组安全、稳定运行，对异常工况实施响应，按照规程采取纠正行动或启动应急措施；
- 负责通过隔离措施准备工作条件；控制 5、6 号机组运行状态；
- 负责根据公司管理规定，进行处室人员培训和授权。

3) 维修三处

负责 5、6 号机组以下维修工作：

- 负责 5、6 号机组维修准备相关的管理体系的建设；
- 负责 5、6 号机组维修准备和 TOM 后维修实施工作；

- 负责 5、6 号机组维修领域组织机构建设、人员准备和培训工作，确保维修人员的资格、培训、经验和素养满足维修准备的要求；策划并实施机组投产后的维修管理体系；
- 负责 5、6 号机组系统 TOM 接产工作；
- 负责配合 5、6 号机组 PAC 前 CNPE 建设期备品备件、专用工器具的移交；
- 负责 5、6 号机组维修大纲的编制，负责贯彻维修大纲，确保维修活动安全和维修目标的实现；
- 负责 5、6 号机组维修管理程序和维修规程的编写、修改和升版；
- 负责 5、6 号机组维修材料准备、维修成本控制；
- 负责组织维修经验反馈，持续促进维修优化和管理水平的提高；
- 负责 5、6 号机组投产后，机械、电气、仪控设备维护保养与缺陷处理；
- 负责 5、6 号机组大修准备与实施、变更实施、设备状态监测；
- 负责 5、6 号机组维修设施和物资的申请工作；
- 负责 5、6 号机组焊接施工管理。

4) 调试管理/生产准备处

- 负责 5、6 号机组生产准备工作的总体协调，组织生产准备计划的升版、跟踪和协调；
- 负责 5、6 号机组生产准备工作的统筹管理，负责各领域生产准备工作的监督检查；
- 负责 5、6 号机组生产准备大纲的编制与修订；
- 负责 5、6 号机组移交接产的归口管理以及移交接产过程与总承包商的接口协调工作；
- 负责组织编写或审核 5、6 号机组调试大纲及调试管理文件；
- 负责组织维修、技术支持、维修支持、保健物理、化学、消防保卫等生产领域人员加入总承包商的调试组织，参与 5、6 号机组调试准备、调试管理、调试实施、缺陷处理、经验反馈、系统移交等调试工作；
- 负责审核总承包商编制的 5、6 号机组的调试计划，并对各调试参与单位调试计划执行情况进行监督检查，确保调试总体进度得到良好的控制；

- 负责跟踪 5、6 号机组调试试验结果，并对总承包商编写的试验报告和阶段试验总结报告进行审核；
- 负责组织对 5、6 号机组调试及时进行经验总结，做好经验反馈工作；
- 负责与总承包商调试组织的接口和协调工作。

5) 保健物理处

- 负责归口 5、6 号机组装料及装料后辐射防护、放射性固体废物管理、职业卫生以及个人剂量监测领域的管理；负责上述领域人员准备、培训以及生产准备计划的编制、跟踪和协调；
- 根据国家有关法规和标准，制定公司职业卫生管理体系的相关政策，并监督相关管理制度实施的有效性；
- 负责提出辐射防护、防护支持、职业卫生的相关配套设施的需求方案；
- 管理机组辐射控制区、监督区和卫生出入口，实施辐射水平调查，提供个人辐射防护服务；
- 负责全厂放射性固体废物及设施管理；
- 负责提供核清洁、去污等辐射防护综合服务；
- 负责个人辐射剂量监测、评价和控制；
- 负责全厂职业卫生管理以及职工职业健康体检，职业病预防、现场医疗急救和卫生防疫工作；
- 负责放射性机修厂房、放射源库固化厂房、打包中心以及放射性废物暂存库的管理；
- 负责上述职责范围内与上级主管部门、政府部门和业务管理部门的接口和联系。

6) 技术支持处

- 负责核燃料管理、堆芯监督、在役检查、金属监督、焊接、安全分析和审查、系统设备防腐和老化管理等领域生产管理体系的建立，负责编制上述领域生产管理程序和技术文件；
- 负责 5、6 号机组燃料与相关组件的接收和首次装料操作，中子源的组装和配插工作的牵头组织；
- 负责组织新燃料接收和贮存，参与浓缩铀、燃料组件采购合同谈判、监造、

验收及其它核燃料工程技术支持活动等；

- 组织堆芯换料策略研究和燃料管理改进工作，负责堆芯换料设计服务的采购及设计文件审查；
- 归口核材料管制、衡算方面工作；
- 负责做好技术支持领域试验、检查所需仪器设备和工器具等相关物资准备工作；
- 负责所辖系统、设备、厂房的接产和管理工作；
- 负责电厂核燃料管理、堆芯监督、在役检查、系统设备防腐管理和老化管理等领域的生产活动；
- 负责严重事故管理和概率安全分析的开发、应用；
- 负责组织进行安全分析，组织电厂定期安全审查；
- 负责堆芯基准资料收集和更新的归口管理。

7) 生产计划处

- 负责公司日常生产管理的前期准备工作，完善管理体系，规范工作流程；
- 负责编制公司生产相关的年度计划、月度计划，并跟踪计划执行情况；
- 负责公司日常生产计划及长周期生产计划的管理，编制长周期生产滚动计划并跟踪、协调计划的实施；
- 负责日常预防性维修计划的编制、跟踪和协调实施；
- 负责制定公司年度发电和检修计划，负责涉网检修计划管理，并负责就涉网检修工作与电网相关部门的沟通、联系；负责组织系统及设备迎峰度夏、迎峰度冬保运工作；
- 负责公司的生产值班与待命管理；
- 负责公司 N1-EAM 工作管理系统的管理，牵头组织开展工作管理系统的优化工作；
- 负责公司生产性能指标管理，负责生产性能指标体系的维护、优化等工作。

8) 大修管理处

- 负责大修管理的前期准备工作，完善管理体系，规范工作流程；
- 负责机组换料大修组织管理；

- 负责机组大修计划管理；按进度要求协调、跟踪大修的准备和实施；
- 负责机组小修管理，组织编制和更新机组停堆小修计划，协调、跟踪小修的准备和实施；
- 负责预防性维修数据库管理。

9) 核安全处

- 负责按照核安全法规、电厂最终安全分析报告、核安全政策和核安全管理程序的要求，对电厂生产活动实施独立的核安全监督；
- 负责电厂状态报告管理；
- 负责电厂防人因归口管理；
- 负责电厂经验反馈工作；
- 负责与核安全监管部门的接口和联络，按要求提交各类专题报告和组织审查；
- 负责核安全有关执照、许可证和授权的申请工作；
- 负责电厂核安全文化评价、宣传和建设推进工作。

10) 设备管理处

- 负责电厂系统 TOTO/TOM 后、厂房 BHO 后的设计和配置管理；
- 负责性能试验领域生产管理体系的建立，负责编制该领域生产管理程序和技术文件；
- 负责电厂定期试验归口管理；
- 负责电厂机械、电气、仪控设备状态监督；
- 负责预防性维修大纲管理和优化；
- 负责备品备件定额管理；
- 负责系统设备的可靠性管理和维修有效性评价；
- 负责设备图册维护的归口管理。

11) 化学处

- 负责电厂化学领域生产管理体系的建立，负责编制上述领域生产管理程序的技术文件；

- 负责公司机组工艺化学及放射性化学取样分析,负责冷却剂化学参数的测量和收集;
- 负责机组系统设备化学控制和化学状态分析评价;
- 负责化学定期试验;
- 负责电厂化学品、化学材料的品质监督管理;
- 负责本处室所辖系统、设备、厂房的管理;
- 负责监督化学相关系统的调试;
- 负责电厂化学在线仪表和化学实验室仪器的管理、维护;
- 负责流出物领域的管理,负责流出物领域人员准备、培训以及生产准备计划的编制、跟踪和协调;
- 负责提出流出物监测相关配套设施设备的需求方案;
- 负责流出物监测大纲的编写、实施监测、定期评价大纲的执行情况,并进行修改和优化;
- 负责全厂废气、废液流出物排放监测工作,负责放射性废气废液向环境排放审批。

12) 培训处

- 负责培训管理政策、培训管理体系的建立和完善;
- 负责电厂基本安全授权培训、通用培训和专项培训,负责各岗位人员的培训、授权和重新授权的体系管理;
- 负责组织制定针对公司生产人员、管理人员、工程技术人员的培训大纲和培训计划,包括特种作业人员及其他从、职业(执业)资格取证培训和继续教育,并对培训的有效性做出评价;
- 负责员工培训记录和培训档案管理;
- 负责建立内外部培训支持网络,负责与培训服务承包商之间的接口联系;
- 负责组织公司年度培训计划的编制、审核、发布,依据批准的年度计划组织实施各类培训,负责培训费用的预算与归口管理;
- 负责核电厂操纵人员取、换照和执照转移的培训、考核、执照申请及管理;
- 为运行人员模拟机培训提供必要的培训条件,确保模拟机处于良好状态,跟

踪机组运行状态，保持模拟机与运行机组的一致性；

- 建立员工技能培训体系，为员工的技能培训提供支持；
- 负责承包商的基本授权培训管理，使通过培训的承包商人员具备基本的安全知识及技能；
- 负责组织培训教材的编写与升版；
- 负责对外培训服务。

13) 信息文档处

- 负责建立公司文档管理体系以及公司与各合作单位、主管部门之间的通信信函渠道，负责生产文件记录控制及档案管理；
- 负责收集、整理、鉴定、保管公司的文书档案、科技档案、专门档案和特殊介质档案；负责公司生产技术文件、资料的收发、保管、更新、复制、检索和利用；
- 负责法规、标准、图书、资料等文献材料的管理，负责公司科技图书资料的收集、订购、分编、借阅和翻译服务；
- 负责建立和管理公司文件库、档案库和阅览室；
- 按有效的文档管理法规和标准，负责对公司内部各处室和承包商等外部单位文件资料的归档工作进行指导和监督；
- 负责组织项目竣工档案分阶段评估以及项目档案的国家专项验收及整改工作，并负责竣工档案的接收工作；
- 负责公司信息化建设的总体规划与实施，负责公司管理信息系统（机组在线计算机系统除外）的开发、推广、系统管理、数据备份与维护，负责部门级应用程序的归口管理；负责公司内部网站的技术管理与运行维护；
- 负责制定公司管理信息系计算机应用规范和工作标准，监督、指导公司计算机应用工作；
- 负责公司办公网络的建设、配置和维护，为应用系统的安全、稳定运行提供条件；负责与中核集团公司涉密及非涉密网络接入的归口管理；
- 负责 IT 设备、文印设备、声像设备及其耗材的归口管理；负责这些设备的选型、立项汇总及维护、维修；负责 IT 设备的资产管理；
- 负责与信息化建设承包商之间的接口联系。

14) 人力资源处

- 贯彻执行国家、地方政府的法律、法规和上级单位有关制度规定，负责公司人力资源政策的规划、制定和修订，建立健全人力资源管理体系；
- 负责人力资源管理制度的制定、修订与实施；
- 负责公司组织机构的设置、调整以及部门职责分工和调整的归口管理；
- 负责公司各处室三定（定岗、定编、定级）归口管理；
- 负责编制人力资源规划和年度需求计划；负责员工招聘的归口管理，负责员工的甄选、录用和调配等；负责外部人力资源使用计划的审批；
- 负责员工岗位管理，办理公司员工的岗位调整，协调并办理处室间员工调动和临时借用等；
- 负责员工劳动关系管理；负责培训后服务承诺合同的签订；
- 负责员工假期的归口管理，审核员工考勤、监督劳动纪律；
- 负责归口管理全员绩效考核，组织开展试用期、学习期和年度考核等各类考核工作，负责员工奖惩的管理；
- 负责薪酬、社会保险和企业年金管理；负责补充医疗保险、住房公积金的归口管理；
- 负责编制和上报公司的劳动工资、社会保险、人才统计等各类统计报表；
- 负责干部选拔、聘任、考核及培训，配合上级单位做好干部考察、考核工作；
- 负责公司各类人才的推荐和管理工作；
- 负责专业技术职称评聘（考试）和各类职（执）业资格（职业技能）考试、考核鉴定等的归口管理；
- 负责人力资源的开发和培养，负责员工在职学历与学位教育管理；
- 负责员工人事档案的管理，负责审核与员工个人档案记载相关的证明材料；
- 负责与政府人力资源与社会保障等部门的接口联系，并接受相关部门的监督检查。

15) 维修支持处

- 负责核燃料操作、维修支持（脚手架、保温、油务、机加工、起重、生产用

- 电梯) 工器具、材料、测量设备及计量器具管理;
- 负责生产通讯系统、实体保卫系统、火灾探测系统的技术管理和维护;
- 负责公司办公通讯业务的归口管理;
- 负责楼宇监控、广播、电视等弱电系统的建设和技术管理;
- 负责已移交调试或运行的控制区周界以内厂区构(建)筑物以及与生产直接相关构(建)筑物的土建维修管理;
- 负责大件码头的管理。

16) 保卫处

- 负责公司保卫、交通、消防和国家安全监督工作,负责上述工作的宣传教育和相关业务的对外联系工作;
- 负责厂区内消防保卫和交通安全监督管理及设施需求规划管理;
- 负责厂区安全保卫和消防器材管理工作;
- 负责厂前区技防系统的运行管理;
- 负责实物保护系统的运行管理;
- 负责厂区的治安管理工作,协助公安机关查处发生在厂区内的刑事案件和治安案件;
- 负责反恐怖袭击事件、保卫突发事件的应急处置并组织相关事件应急演练;
- 负责核燃料进厂运输和存放期间和存放期间由业主负责的安全保卫工作,负责公司重要接待、重大活动和外事活动的安全保卫工作;
- 负责与驻厂武警内卫部队、地方/公安机关和消防部队的对口联系和协调管理工作;
- 负责专职消防队、消防巡查队和警卫队伍的日常管理工作;
- 负责公司易燃易爆、剧毒、放射源等危险品及仓储管理的消防保卫监督管理工作;负责对运行区域动火作业和可燃物使用管理工作;
- 负责保卫、消防和警用器材、设备以及保卫、消防车辆的配置、维修和更新的归口管理工作;
- 负责厂前区火灾报警系统的施工建设以及主厂区 BOP 区域接入 UA 子项的

火灾报警系统的日常运行管理；负责厂前区及主厂区非生产性厂房火灾报警系统的维护管理；

- 负责组织厂区火灾的扑救工作，以及火灾原因的调查和处理；
- 负责组织公司级及以上消防应急演练。

17) 商务合同处

- 负责公司签订合同各类供应商的综合管理和售后服务管理，建立长期稳定的合格供应商和专家技术支持网络；参加供应商的资格评审；
- 负责牵头公司招投标管理和经济合同管理的业务建设，负责建立和完善公司招评标管理体系，负责与上级管理部门的评标专家库接口和动态维护工作；
- 负责组织公司各类合同（不含融资、保险）的招标、比价、合同谈判、合同签订和合同实施跟踪与管理，负责支付申请审查、索赔、仲裁等所有商务事宜的处理；
- 负责根据批准的集中采购目录和公司年度采购计划，组织编制集中采购建议计划并上报中国核电；
- 负责按照中国核电集中采购管理程序要求，在履行本单位内部流程后与中国核电签订委托/授权及互认协议；
- 负责根据中国核电批准的集中采购计划，成立/参与由集采实施单位组织的专项商务组，开展集中采购项目工作；
- 负责各类合同（不含融资、保险）的预算定额、取费标准、价格调整、商务采购信息收集、分析，建立公司内部采购合同价格数据库；
- 负责进口物项免税申请、机电产品进口许可、清关、商检、再出口等工作；
- 负责组织公司相关处室完成自行采购物项的验收及仓储管理和维护；
- 负责有回收价值的废旧物资的回收并接受立项开展招投标等方式处理。

18) 经营计划处

- 组织制定公司战略、公司中长期发展规划；
- 负责组织制定公司年度综合计划，跟踪检查其执行情况；
- 组织制定公司年度经营、股权投资计划；

- 负责公司生产领域的对标管理，制定对标计划，组织生产部门开展生产领域的对标工作；
- 负责公司生产成本类支出预算的归口管理；
- 归口负责 MKJ 工作，负责公司和部门绩效考核工作；
- 负责固定资产管理工作；
- 负责公司购售电的归口管理，组织相关处室进行并网调度协议和购售电合同的谈判，负责并网调度协议的签订与执行，参与电价谈判；
- 负责电改相关政策研究，维护政府、电网及客户关系，开拓省内外电力市场；
- 负责公司与电网及电力行业接口管理，负责与电网公司及其所属部（处）的经营协调，负责涉网业务的相关缴费工作，办理福建电网区域的电力业务许可证；
- 负责新建机组及新能源项目前期工作；
- 负责中核（福建）电能服务有限公司（售电公司）相关工作。

19) 企业管理处/法律事务室

- 负责公司管理程序的归口管理；
- 负责内控体系建设和全面风险管理；
- 负责公司对标管理、指标体系管理与提升；
- 负责公司法律事务相关工作，承担公司法治工作领导小组日常事务。

20) 设计管理处

- 负责电厂系统 TOTO/TOM 前、厂房 BHO 前的设计管理；
- 归口管理公司技术标准化管理和技术创新管理工作；
- 负责公司管理标准化；
- 承担技术委员会办公室职责，负责技术委员会日常管理；
- 负责知识产权管理；
- 负责对外论文发表和科技成果管理；
- 负责归口管理总体设计输入有关的技术专题论证、专题试验项目；

- 负责工程有关的设计安全评价独立验证工作的全过程管理；
- 负责组织监控工程总承包商的三级设计进度计划。

21) 环境应急处

- 负责归口 5、6 号机组装料及装料后环境保护和应急管理领域的管理，负责上述领域人员准备、培训以及生产准备计划的编制、跟踪和协调；
- 根据国家有关法规和标准，制定公司环境保护和应急管理体系的相关政策，并监督相关管理制度实施的有效性；
- 负责提出环境监测和应急响应的相关配套设施的需求方案；
- 负责制定公司总体应急预案，场内核应急计划，组织公司相关部门编写非核应急预案，并保证其实施的有效性和维持应急体系必要的响应能力；
- 作为福清核电厂应急组织机构办公室，负责组织协调电厂应急体系的日常管理工作，包括应急值守、培训、专项演练和综合演习等；
- 负责正常运行期间厂址环境的监测、评价工作，准确掌握核电厂的建设和运行对周边环境产生的影响；
- 负责编写环境监测、气象观测管理程序并实施监测，定期评价程序的执行情况并进行优化；
- 负责对福清核电项目总包商环境保护工作的监督和管理。

22) 工程管理处

- 负责对 CNPE 组织编制的 5、6 号机组厂房和构筑物正式（临时）验收申请、移交证书的审查；
- 组织 5、6 号机组厂房和构筑物的正式（临时）移交并督促 CNPE 实施；
- 组织 FQNPC 相关部门参与 5、6 号机组厂房和构筑物的正式（临时）移交联检；
- 督促 CNPE 在正式（临时）移交前清除 I 类项，对正式（临时）移交后 II 类项制定整改计划并按计划实施，参与并组织 FQNPC 相关部门对 I、II 项整改后完成情况的见证；
- 负责对 CNPE 提交的 5、6 号机组厂房和构筑物建安交工资料准确性、完整性的复查；
- 5、6 号机组厂房和构筑物满足正式（临时）移交条件后，组织签署（业主

方) 厂房和构筑物正式(临时)移交证书。

23) 设备采购处

- 负责 5、6 号机组工程总承包合同附录 W 中设备采购监督管理;
- 负责与 CNPE 设备采购与设备监造部门之间的接口联系;
- 负责监督 5、6 号机组工程总承包范围内 CNPE 采购物项的运输、到货检验及仓储管理。

24) 项目控制处

- 负责公司投资类项目预算的归口管理;
- 负责编制投资统计报表, 建立统计台帐, 进行统计分析。

25) 其他处室

公司办公室(董事会办公室、外事办公室)、党建工作处(党委办公室、党委宣传部)、工会办公室、财务处、纪检监督处(纪委办公室)/审计处承担公司的党委、外事、党群、财务、审计和行政后勤等领域的管理, 不承担与本大纲直接相关的工作职责, 按责任领域对本大纲质量职能处室开展的工作提供支持。

3.3 CNPE 职责

CNPE 作为福清核电工程的总承包单位, 负责 5、6 号机组装料开始至机组正式商运期间的机组和系统调试以及现场的安全、质量和保卫等工作。主要职责包括:

- 负责建立与总承包工作内容相适应的项目管理组织, 负责机组临时验收前设计、设备的采购和交货、取证支持、建造、调试和性能试验、设备培训, 以及合同范围内机组调试、运行和维修人员的培训支持; 负责任命一名项目总经理作为总承包方的全权代表, 履行 CNPE 承担的合同义务;
- 按照合同条款对 5、6 号机组装料至商运期间机组和系统调试性能试验负总体责任, 按要求向 FQNPC 提出调试项目试验申请, 开展相关调试准备和实施工作;
- 负责 5、6 号机组调试期间设计归口管理;
- 负责 5、6 号机组调试记录和调试结果的审查与确认;
- 负责调试试验的检查与监督;
- 负责调试不符合项的归口管理;
- 负责调试活动的指导工作;

- 负责各分包商之间的接口协调以及与 FQNPC 之间的接口协调，保证各分包商完成的工作满足调试要求；
- 负责协调和安排各系统由调试向运行的移交，并解决任何有关的问题；
- 负责 5、6 机组系统 TOTO、TOM 后遗留项及尾项的处理；
- 按照合同规定，编制并向 FQNPC 提交调试试验结果和报告；
- 负责建立调试不符合项管理体系，归口管理装料至机组临时验收期间的调试不符合项；
- 负责合同约定范围内的设备采购和交付，包括采购文件的制定、设备制造厂的评价、选择、设备监造、设备出厂验收、设备运输至现场及设备仓储等；
- 按照合同要求编制并向 FQNPC 提供各系统调试大纲、调试导则、调试规程导则、安全准则、设备技术规格书、定值汇编手册、报警规程、以征兆为导向的事故处理规程和严重事故管理导则；
- 负责调试期间构筑物、系统和设备的预防性维修和纠正性维修（设备缺陷），负责协调和安排各系统由安装向调试的移交，并解决任何有关的问题；
- 负责制定机组临时验收大纲，指导和监督大纲执行。

3.4 CNPE 福清项目调试部职责

项目调试部全面负责执行福清核电 5、6 号机组的调试的准备、组织和实施工作。下设工程技术队、核岛工艺队、常规岛及 BOP 工艺队、电气队、仪控队、技术支持队、机械队 7 个部门，各队又分设若干组。调试人员主要来自 CNPE 和 FQNPC 等相关部门。福清 5、6 号机组调试组织机构见图 3.3。

项目调试部主要职责有：

- 负责职责范围内相关程序文件的编制和修订；
- 全面负责和组织本项目的调试准备和调试实施工作，对调试工作的完成负直接责任；
- 负责对调试作业活动实施安全管控，对调试承包商安全工作进行监督；
- 负责项目调试三级及以下计划的编制、执行与反馈；
- 负责调试与业主生产部门的移交、接口管理，负责系统、设备在调试期间的缺陷管理和防异物管理；

- 负责调试期间的系统状态控制，组织调试隔离办的相关工作，确保各项工作满足安全生产的具体要求；
- 负责调试技术管理；
- 负责调试期间的质量、安全、消防、辐射防护等工作接口；
- 负责调试物资及工器具管理；
- 负责组织调试试验风险管理工作的开展，制定工作范围内的风险应对措施并持续跟踪、更新其执行情况，及时预警、上报重大风险事件进展情况；
- 负责调试质量控制；
- 制定重大试验方案；
- 按照调试大纲和调试进度计划完成每个系统的试验，直至整个机组的全部试验；
- 分析试验结果，编写试验报告，组织对调试结果的内部审查和评价；
- 编制调试月报、年报和阶段试验总结报告，负责向调试启动委员会报告调试进展情况和有关重要调试活动，并采取纠正行动；
- 负责系统、设备在调试期间的设计变更管理；
- 编制机组调试总报告，参与临时和最终验收；
- 负责调试经验反馈工作。

3.5 福清核电和建造组、调试组、运行组（三个组为临时虚拟组织）在装料至机组临时移交期间的职责

根据 HAD103/02 的要求，福清核电与 CNPE 的相关部门临时组建建造组、调试组、运行组的虚拟组织（无相应实体组织机构），以便于全面地管理控制和协调整个调试工作，保证圆满实现调试工作的顺利完成。见图 3.3

1) 福清核电

福清核电调试工作由公司总经理分管，涉及调试相关工作管理和协调的相关处室包括调试管理/生产准备处、安全质量处、核安全处、设计管理处、设备采购处，其职责如下：

- 有效地控制、审查和协调建造、调试和运行各组间的活动；
- 保证调试程序是由适当技术基础和经验丰富的人来拟定、审查和批准的；

- 按国家核安全局的要求和商定的程序做好呈报文件的安排;
- 在考虑建造、调试和运行各组的成员以及其他参与者（例如设计者、制造者和质量保证人员）的观点后，建立起保证协调的管理程序;
- 在建造、调试和运行各组中，保证维持有足够数量的受过训练的、具有一定经验和资格的合适的人员。必要的地方，还得有授权的人员;
- 接受和分发国家核安全局的资料和他们们的要求;
- 审查调试大纲;
- 协调调试中各方面对人员、材料和设备的要求;
- 确认并监督责任的移交;
- 监督调试大纲的执行;
- 解决各组之间的问题以及接口问题;
- 审查试验程序;
- 审核变更涉及的安全方面的问题;
- 审核试验阶段的完成;
- 保持与国家核安全局的密切联系。

2) 建造组

建造组由 CNPE 福清核电工程项目部组建，由安全监督部、工程管理部、项目控制部、设计管理部、质量保证部、综合管理部、信息文档部、设备管理部、商务合同部组成；建造组职责如下：

- 保证构筑物、系统和部件已按照设计要求和条件安装完毕;
- 在安装完毕后，为防止损坏，对监督和维护要作适当的安排;
- 签发给调试组提供必要保证的安装完成证书;
- 提供安装竣工文件和试验证书，尤其要提供设计的变更和让步的资料，以作为基准资料;
- 利用一种文件形式，例如移交证书，把安装好的系统移交给调试组;
- 在调试期间纠正所发现的安装缺陷。

3) 调试组

调试组由 5、6 号机组项目调试部组建，由工程技术队、核岛工艺队、常规岛及 BOP 工艺队、机械队、电气队、仪控队和技术支持队组成，调试组职责如下：

- 在调试大纲执行之前，拟定详细的试验顺序、时间进度和人员要求；
- 根据调试经验，审查调试大纲；
- 保证具备运行流程图、运行和维修规程、调试程序、调试和试验报告的格式、移交的文件和向国家核安全局递交的文件；
- 证明已满意地完成了构筑物、系统和部件的安装，并核实安装期间的有关文件并汇编成册；
- 制订并执行责任移交的程序，以保证把构筑物、系统和部件由建造组向调试组有条不紊地移交；
- 保证给运行人员提供获得核电厂经验的机会，一般是通过运行人员参加调试活动来达到的；
- 保证满足调试大纲的先决条件，并保证完成预运行试验，例如功能、逻辑、联锁试验及系统完整性试验；
- 保证各系统安全地调试，并证实书面运行程序是足够的；
- 保证调试程序遵守相应的放射安全规章；
- 指导在调试大纲中所列各系统的运行，并根据调试经验不断地更新运行流程图、运行和维修程序；
- 完成调试大纲中所列的全部试验；
- 对已经承担责任的系统（特别是与安全有关的系统），做好试验和维修的适当安排；
- 确保核电厂的性能符合设计意图，包括放射防护的各个方面；
- 证明调试大纲已满意地完成；
- 使用如移交证书等系列文件，把调试好的系统和（或）核电厂移交给运行组；
- 发送试验调试报告；
- 向运行组和营运单位提供最新的基准资料；
- 向营运单位报告在调试试验中检查到的缺陷，以便考虑采取纠正措施。

4) 运行组

运行组由福清核电组建，由运行三处、维修三处、维修支持处、技术支持处、保健物理处、化学处、保卫处、设备管理处、环境应急处组成，运行组职责如下：

- 确认移交过来的系统符合规定的性能、设计意图和安全要求；
- 接受移交过来的系统并承担责任；
- 参加调试活动；
- 掌握核电厂的运行方法；
- 按照调试大纲，使用经批准的技术方法，由能胜任工作的人员来执行运行和维修任务。

3.6 相关方

集团公司：负责集中采购的归口管理，主要职责有：负责规划设计并指导建立集团公司集中采购管理体系；编制发布并修订完善集中采购管理制度；组织制定和发布集团公司一级集采目录；负责一级集中采购实施计划、采购文件、供方评价；负责指导、检查、监督、考核集中采购工作情况。

中国核电：根据集团公司要求推进集中采购，负责建立本单位的集中采购管理体系，组织制定和发布二级集中采购目录，负责二级集中采购实施计划、采购文件、供方评价；并配合开展一级集中采购。

各承包商、分包商等供方根据合同要求参与 5、6 号机组装料、调试、运行、维修、在役检查等生产、日常运维、变更改造和大修等活动。

燃料组件供应商：负责按照合同要求制造并向 FQNPC 提供符合采购文件要求的燃料组件、相关组件及相关设备、备用燃料组件、备用相关组件及有关服务，以供福清核电机组的运行。

模拟机供应商：负责按照合同要求开发、制造并向 FQNPC 提供符合采购文件要求的全范围模拟机。

物项和服务供方：按照采购合同要求，负责职责范围内物项和服务的供应，并通过质量保证大纲、质量计划、质量记录等文件的实施和过程控制，确保物项和服务的最终质量。

运维承包商：负责按合同要求负责合同约定范围内的运行或维护项目的执行。

调试分包单位：受委托的调试分包单位负责调试分包合同约定范围内的调试项目调试规程的编制、校审与调试的实施以及试验结果的报告。

3.7 职责的交接

设备、系统、厂房的移交环节是确保调试顺利进行和运行安全的关键环节。移交过程由 CNPE 项目部向 FQNPC 生产部门移交。为提高移交的质量，确保设备、系统、厂房移交后的安全运行，避免将隐患带到运行阶段，必须明确各个移交阶段的接口与分工。CNPE 福清项目部编制有《临时运行移交(TOTO)管理》、《维修移交(TOM)管理》、《BHO 尾项及 TOTO 后安装专业消缺接口管理》等管理程序，FQNPC 编制有《厂房和构筑物移交(BHO)管理》、《5、6 号机组临时运行移交(TOTO)管理》、《5、6 号机组维修移交(TOM)管理》等管理程序，来保证部件、系统、厂房及有关文件和记录平稳移交。调试阶段（装料至运行前）的责任移交活动具体包括：

- 设备和系统从调试向生产移交；
- 厂房和构筑物向生产移交；
- 调试文件向生产移交。

为确信部件和系统已具备交接条件，接受单位应该：

- 对所有部件和系统作以下校核：是否已做出正确标识，各项试验和检查是否已完成，清洁度、润滑、开关和阀门的位置，仪表的标定和安全装置的正确状态等；
- 验证所需的全部移交文件均已完成；
- 验证所有缺陷或待定事项均已得到处理。

3.8 接口管理

为保证各项工作协调、有效地执行，必须明确规定参与影响质量的活动的单位或部门的责任、接口、联络以及信息交流的形式。每个单位或部门在把质量保证大纲的任何部分委托给参与单位时，都必须提出接口协调要求，并用文件形式规定协调方法和程序。每个单位都必须对自己的接口行动做出规定并在适当的内部程序中予以记载。

参与影响质量活动的单位或部门的联络接口和信息交流必须通过相应的文件进行，并且必须规定文件的类型和分发清单，必须按照最新的分发清单分发文件，并能够按照清单回收作废文件。必须明确进行联络或传递信息的方式以及接口双方的联络责任人。在紧急情况下，即使最初系用口头方式联络并传递信息时，必须立即补上一份正式、受控的文件予以确认。

FQNPC 与 CNPE、CNPE 分包商及 FQNPC 承包商间使用函件进行正式通讯。FQNPC 在合同中规定与承包商间的接口和联络渠道要求。FQNPC 制定《信函管理》程序，

统一规定各承包单位的通讯代码。

FQNPC 的主要外部接口包括：

- 1) 与生态环境部、国家核安全局、国防科工局、国家能源局等上级监管部门接口；
- 2) 与电网的经营和运行调度接口；
- 3) 与其他政府各主管部门及周边关系的接口；
- 4) 与中国核工业集团有限公司、中国核能电力股份有限公司上级主管单位的接口；
- 5) 与国内外同行及独立评估组织的接口；
- 6) 与驻厂武警内卫部队、地方/公安机关和消防部队的接口；
- 7) 与承包商（包括工程总承包商）/供应商的接口等；
- 8) 安全质量处负责管理程序体系、质量保证、工业安全与 CNPE 的接口；
- 9) 保健物理处负责辐射防护与 CNPE 和政府各主管部门的接口；
- 10) 环境应急处负责应急、环境事务与 CNPE 和政府各主管部门的接口；
- 11) 商务合同处归口负责总包合同管理与 CNPE 的接口；与 FQNPC 自行采购物项（燃料组件、模拟机等）供应商之间的接口，以及与 FQNPC 集中采购工作相关的中国核电之间的接口；
- 12) 信息文档处归口负责与 CNPE 信息文档部门及信息化建设承包商之间的接口。

图 3.1: FQNPC5、6 号机组运行阶段组织机构图

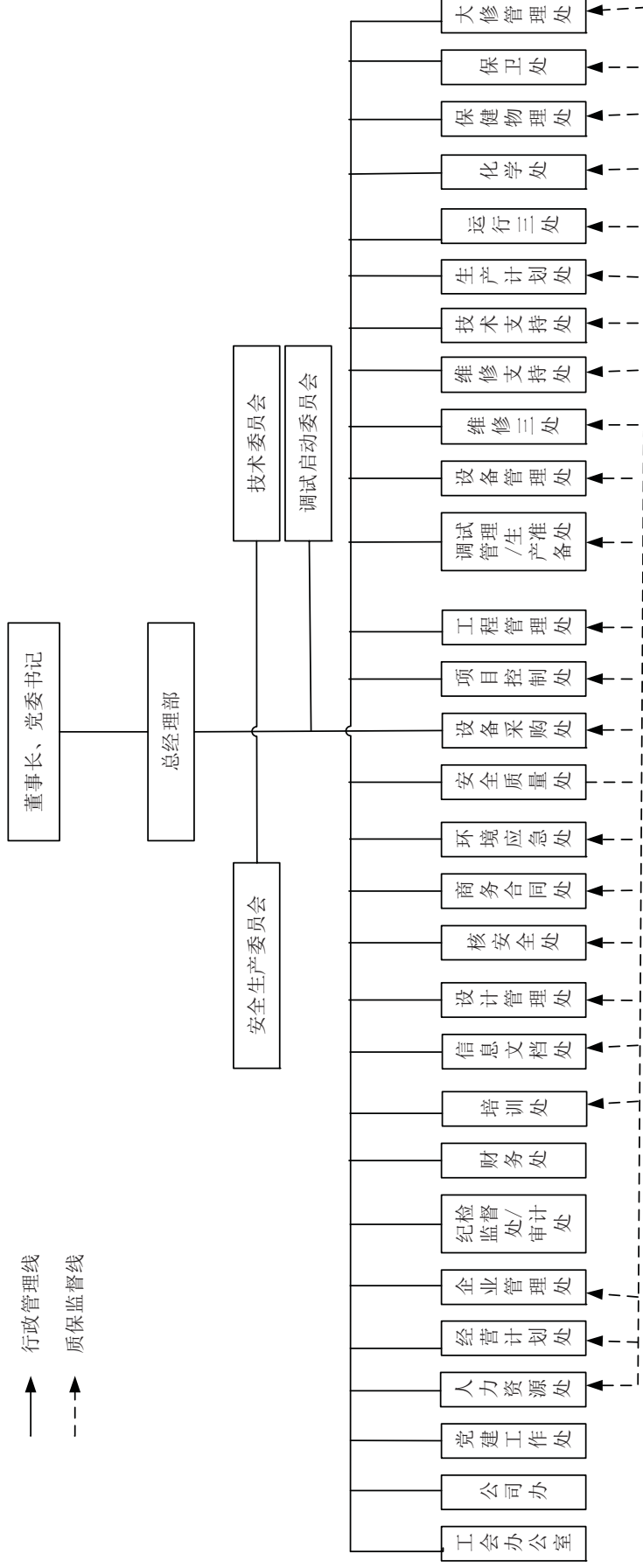


图 3.2 三厂生产指挥体系图

三厂生产指挥体系

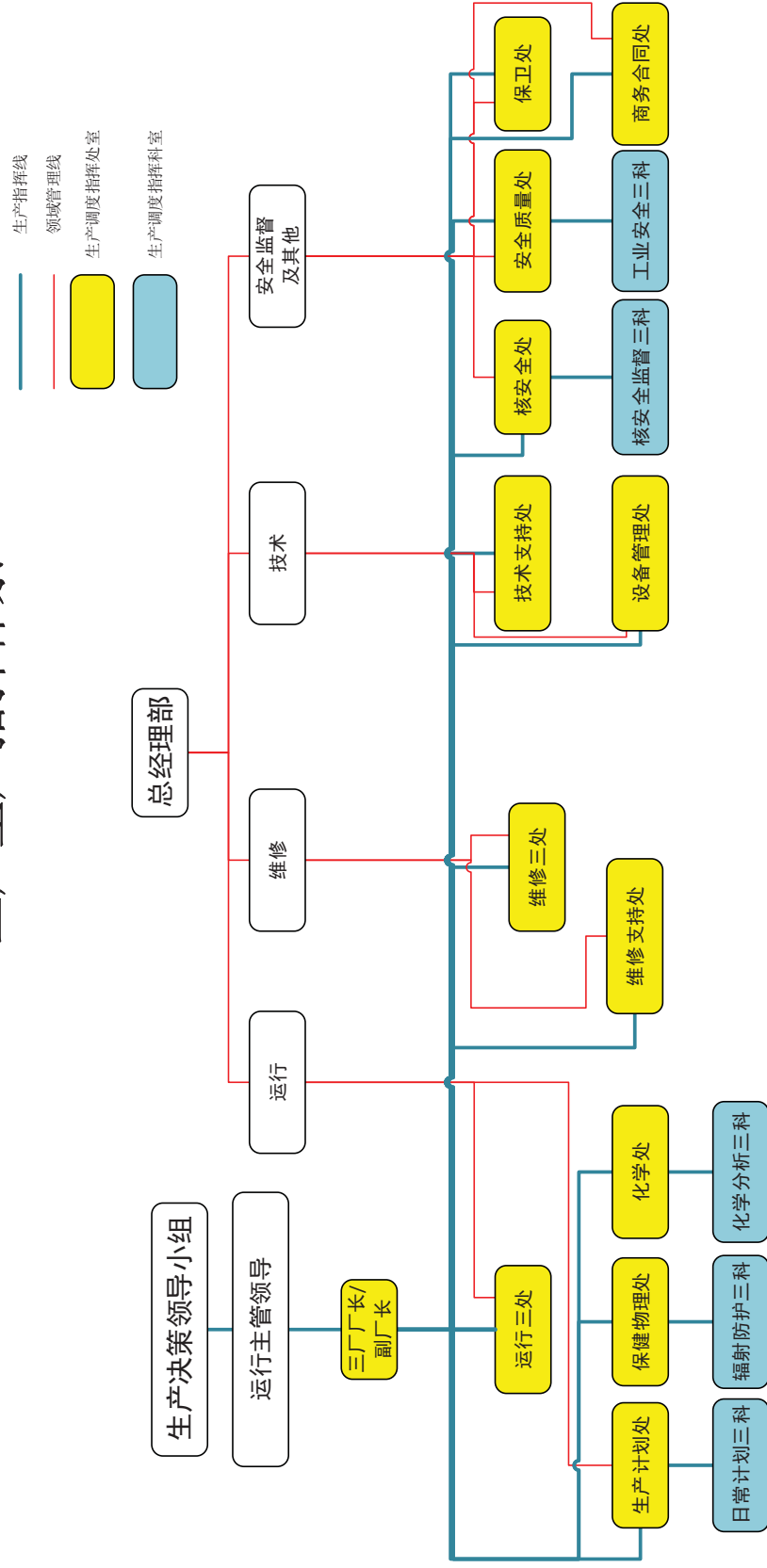
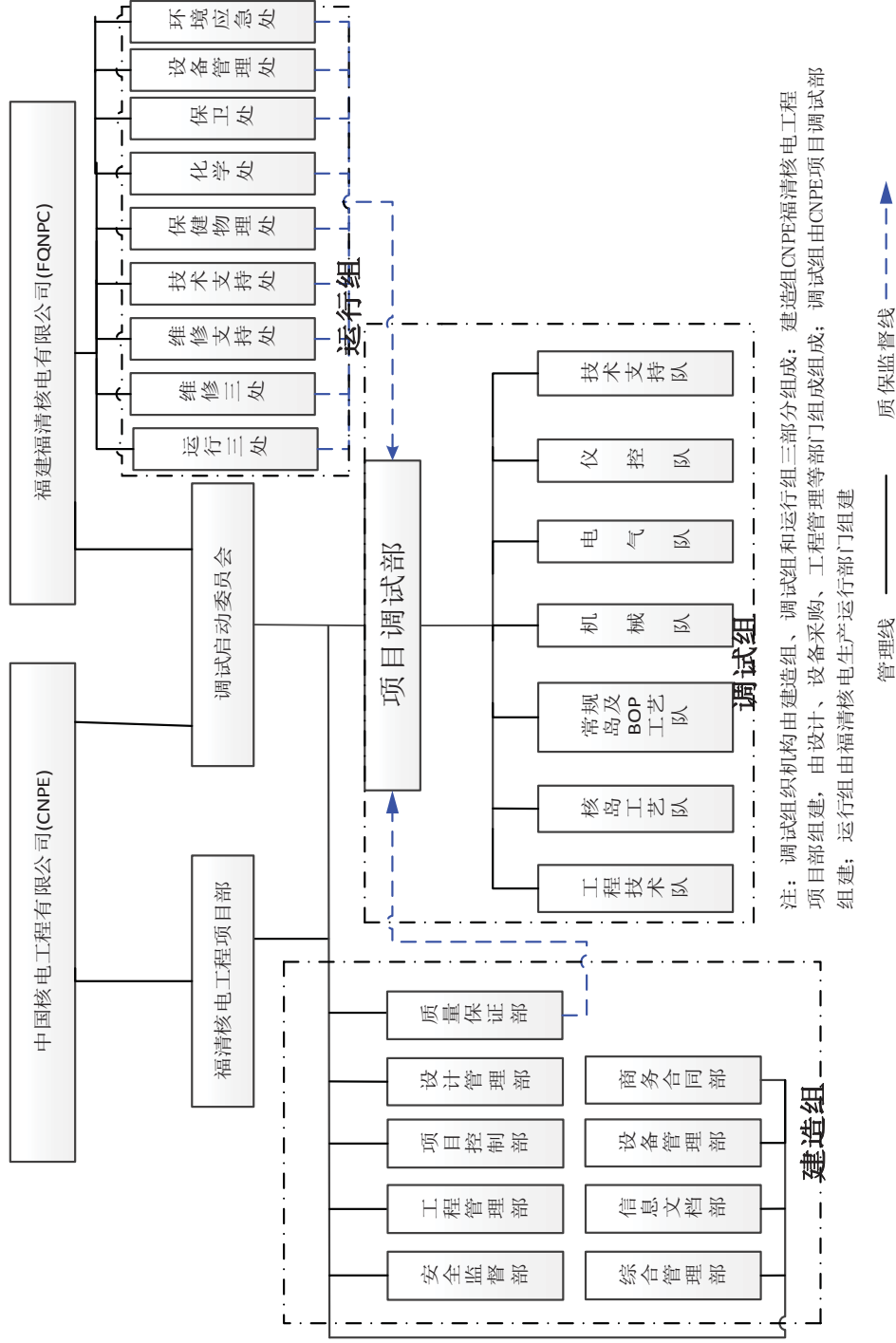


图 3.3 福清5、6号机组调试组织机构图



第四章 人员培训与资格

4.1 概述

公司对所有员工实施培训，使其具备资格、获得授权，从而安全和有效履行其岗位职责和任务。公司严格遵照国家和行业相关法律、法规和 HAD103/05、HAD003/09 等导则的要求实施员工培训和授权。

公司制定适宜工作进度的人员招聘计划，以便留出充足的时间，用以挑选和培训所需要的人员；建立和完善培训流程，持续改进和优化培训体系，确保所有影响质量或安全的活动由经过培训合格的已授权人员执行；确保所有培训与授权满足相关法律、法规、导则和质保大纲的规定和要求；确保培训促进员工知识和技能的持续改进和提高。公司应对承担影响质量或安全活动的承包商人员进行必要的培训以及资格审查，确保承包商人员有能力、资格执行指派的任务。

4.2 管理要求

4.2.1 培训大纲

应制定各类人员培训大纲以使公司所有人员具有完成工作的必要的能力。培训大纲中应包括相关初始培训和再培训内容，对于新员工的初始培训内容应包括对他们的职责、安全、质量等重要程序内容以及保护自己免受职业危害的相关内容和实践，应以系统的和一致的方式把将在核电厂工作的新员工引导到单位和他们的工作环境中，有关核电厂活动的培训大纲都应包括安全文化教育的内容，对进入控制区工作的人员还应包括辐射防护相关知识和技能的培训。

培训处负责制定培训大纲及岗位培训管理要求，对培训大纲的开发提出管理要求和制定管理流程，对培训大纲的制定、使用和评价改进实施管理。各处室根据岗位设置制定并实施岗位培训大纲，实施人员岗位培训与资格授权。

应遵循系统化培训方法，根据岗位规范和工作任务，分析各岗位培训需求，开发出与岗位工作任务相关的培训目标清单，制定相应培训大纲，以规范培训的目标、内容和要求。

培训大纲应主要包括：培训责任、先决条件、等效要求、初始培训课程、再培训课程、培训时间和方式、培训频度、考核方式、培训合格标准和培训的评价要求等。

4.2.2 培训活动管理

按照系统化培训方法（SAT），对分析、设计、开发、实施、反馈五个阶段中的培训活动实施管理，包括培训需求分析、组织开发培训课程和统筹编写培训教材、编制培训计划、培训的策划实施、培训记录和报告、培训效果评估和反馈等培训全过程管理。对包括技能培训、在岗培训、操纵人员取换照考试等在内的培训活动，提出管理要求，制定管理

流程。

4.2.3 培训设施管理

必须对用于培训的模拟机、模拟体、教学设备等培训设施以及培训厂房及其附属设施设备的使用提出使用管理要求和管理流程。

培训设施应统一管理、妥善维护，最大限度地满足培训活动的需求，服务于培训活动。

所有使用培训设施的人员均有按照培训设施的使用说明和常规使用要求正确、合理地使用、爱护培训设施的责任和义务。所有使用培训设施的人员均有提出培训设施改进建议的权力。

4.2.4 资格和授权

只有合格的人员才应被委以对电厂的安全监督、运行和维修较为重要的职能。应在各岗位的描述中明确岗位资格要求，通过教育水平、过去经验、培训和继续培训来确保岗位所必要的的能力。人力资源处建立包括教育水平、过去经验在内的各岗位资格要求和职能职责要求，培训处应组织建立培训大纲，可以分别建立包括资格认定、培训和再培训、培训后考试考评在内的各类考核评价、最终予以授权的能力和资格评价流程。

(1) 电厂人员资格与授权

当电厂人员满足了岗位能力和资格要求，完成了培训大纲规定的培训和再培训内容，应按照承担的任务予以不同级别的授权。

核电站持照操纵人员培训、再培训和授权必须严格按照国家的法律法规和行业标准要求实施。对其职业或工种有国家等级资格要求或职业准入资格要求的，其岗位工作的培训与再培训、资格和授权必须完全满足国家规定；对于特殊工种或特种作业员工（如焊工、吊车工、起重工、在役检查等），必须获得国家规定的特殊工种或特种作业资格证书，才能申请授权。

员工完成并通过培训大纲规定培训课程的培训才能获得从事相关工作的工作许可，即授权，授权需有书面授权文件；授权应有有效期，有效期的长短根据国家核安全法规的相关规定和其他的行业规定而确定，一般为二至三年。

(2) 承包商人员培训、资格与授权

电厂应要求选定进行质量安全相关工作的承包商提供文件，以证明他们受过合适的培训、具备相应的技能并有资格进行指派的工作。应建立承包商培训与授权管理流程，为承包商提供入厂安全、现场管理相关的培训。

(3) 控制区出入授权管理

所有需进出控制区人员（运行、维修、技术管理等岗位人员）都必须参加工业安全、质量保证、急救、应急响应、安全文化、消防保卫、防人因失误、辐射防护 8 门基本授权课程培训，且经考核合格，取得相应授权后才允许进入控制区工作。

FQNPC 通过监查、监督和其他适当的方式验证承包商人员培训、资格和授权的情况及效果。

第五章 文件和记录控制

5.1 概述

必须对核电厂生产和管理等文件的编制、审核、批准、发放和修订进行控制，保证工作人员能够了解和使用所需的正确合适的文件，并把文件变更情况迅速通知到所有有关的人员和单位，防止使用过时或不合适的文件。

必须按书面程序建立并实施有关质量保证记录的编写、标识、收集和分类、签收、检索和借阅、贮存、保管及处理的制度，以提供充分可信度，证明与安全和质量有关的各项活动已按规定的要求完成，并达到和保持所要求的质量。

FQNPC 使用文档管理系统（ECM 系统）进行文档的接收和管理，该系统与 FQNPC 生产管理系统有接口，可以互相交换数据。

5.2 文件和记录控制的范围

运行期间需要控制工作的执行和验证所需要的文件，至少应包括（但不限于）：

- 质量保证大纲及管理程序；
- 设计文件；
- 采购文件；
- 检查和试验文件；
- 运行文件（运行规程、运行图册等）；
- 不符合项报告；
- 安全分析报告；
- 维修文件；
- 竣工文件；
- 专题报告等。

运行期间实施控制的记录至少应包括（但不限于）：

- 运行日志；
- 维修记录；
- 程序审查记录；
- 工作执行情况的监视记录；
- 材料分析记录；
- 检查和试验记录；

- 变更记录;
- 人员培训、考核记录;
- 辐射监测记录;
- 缺陷、不符合项报告;
- 监督、监查、检查记录或报告;
- 纠正措施记录;
- 与质量相关的其他记录。

装料后调试文件控制的范围应包括（但不限于）：

- 质量保证大纲及管理程序;
- 设计文件;
- 采购文件;
- 检查和试验文件;
- 不符合项报告;
- 竣工文件;
- 专题报告等。

装料后调试活动记录控制的范围应包括（但不限于）：

- 不符合项报告;
- 工作执行情况的监视记录;
- 材料分析记录;
- 检查和试验记录;
- 变更记录;
- 人员培训、考核记录;
- 缺陷、不符合项报告;
- 监督、监查、监查记录或报告;
- 纠正措施记录;
- 与质量相关的其他记录。

5.3 文件控制

5.3.1 文件编制、审查和批准

必须编写文件控制程序，对所有影响质量的工作文件由指定的部门和合格人员编制，由具有资格的人员（或有关专家）审查，经主管负责人或授权人员批准。采用标准的格式

和正确的标识，确定明确的保管期限和密级，任何不规范的文件不得生效使用，以确保产生的文件满足技术和质量要求。技术程序必须经过验证后才能生效。

文件审查和批准人员有权并应该查阅了解作为审批依据的背景资料。文件的审核意见必须形成文件，并得到妥善处理，审查方应进行必要的跟踪和验证。

制定文件编码管理程序，规定运行期间产生和使用的文件、图纸和记录等要进行科学有效的编码。

与承包商签订的合同文本中必须有规范的文件条款，明确规定承包商提交文件的范围清单、规范要求、时间进度等要求。各职能部门和承包商编制的所有涉及公司文件控制和档案管理的程序，在生效前必须通过信息文档处的审核。

5.3.2 文件的发布和分发

为了达到文件正确分发和使用的目的，应建立文件发布和分发系统，确定受控文件的范围。必须按照文件编制单位提出并经批准的分发清单来分发文件，必须按最新的分发清单建立文件发布和分发系统，使参与具体工作的人员能够了解和使用正确的文件，并保证工作开始之前，在工作的现场能够使用正确的文件。发布的文件和在现场使用的文件应给以适当的标识，以显示其用途和有效性。

对文件的使用和保管应当采取适当的措施，以防止丢失和受损。

信息文档处依据合同要求和职责分工，按照文件编制单位提出的最新分发清单进行分发文件，分发时要办理签收、签发手续，并保留和维护好分发记录。

5.3.3 文件变更的控制

变更文件必须按明文规定的程序进行审核和批准。变更的文件必须由审核和批准原文件的同一单位进行审核和批准，或者由其专门指定的其它单位审核和批准。审、批单位有权查阅作为批准依据的有关背景材料，并必须对原文件的要求和意图有足够的了解。对于受变更影响的其它文件，也应相应地进行修订。文件的变更必须在实施前成文并得到批准。

在工作开始执行之前，必须把文件的修订及其实际情况迅速通知所有相关的人员和单位，及时收回或标识作废过时的文件，以防止使用过时的或不合适的文件。

5.3.4 电子文件控制

应根据电子文件的特点，制订相应程序和流程，采取严格的技术措施，以对电子文件的编、校、审、批、发布、变更、下载使用、积累、鉴定、归档、保管等加以控制，确保其真实性、完整性和有效性。

应明确规定电子文件归档的范围、技术环境、相关软件、版本、数据类型、格式、被操

作数据、检测数据等要求，保证归档电子文件的质量。

5.3.5 外部文件控制

应建立对外部文件的控制程序，包括对外部文件的接收、审查、分发、变更的通知和修正等。

5.3.6 暂用程序和细则

在运行活动和工作中，可以发布暂用程序和细则，用以：

- 指挥试验、维修和修改期间的特殊操作；
- 为处理正常程序范围外的不寻常情况提供指导；
- 在核电厂、一个系统或系统的一个部件以现有程序未包括的方式工作时，或以上任何一项已做了修改或扩充致使现有程序的某些部分不再使用时，确保短期内有条不紊地运行。

必须规定暂用程序和细则的有效期及其特定的适用范围，当有效期满后，如果有必要则应该把暂用程序和细则转化成正式程序，否则，应撤销该暂用程序或细则。对于暂用程序和细则的编制、审核、批准、颁布和分发，按照本大纲 5.3.1、5.3.2 之规定执行。安全质量处对暂用程序和细则实施独立审查，以验证暂用程序和细则实施情况和有效性。

5.3.7 文件翻译的控制

必须对文件的翻译工作和翻译人员的资格进行控制，保证翻译后文件的准确和完整性。重要文件的翻译须经合格人员审查并保留原件以备查考。

5.3.8 纸质文件归档

公司管理范围内形成的各类应归档的纸质文件都应按照归档范围和归档要求进行规范整理、统一归档。

归档文件的整理和组卷应遵循文件内在形成规律和特点，保持卷内文件的有机联系，实现分类科学，组卷合理，满足档案的真实性、准确性、完整性、系统性和可用性等要求。

5.3.9 文件保管

公司建立文件保管制度，保证文件必须依照文件保管制度妥善保管。信息文档处应设立符合保管条件的文件库，对保管的文件进行分类管理和贮存保护，开展文件信息的著录、标引和编目工作，满足人员对文件的检索和利用需求。

5.4 记录控制

记录管理包括记录的产生和收集、记录的分类、记录的归档、保管和贮存等。

所有参与福建福清核电厂生产运行的单位必须组织建立并贯彻执行质量保证记录管理程序，编制足够使用的质量保证记录，以便为物项或服务的质量以及影响质量的各种活

动提供客观证据。记录管理程序应为记录的鉴别、收集、编索、立卷存档、贮存、保管、分发、移交和处理做出规定，还应包括定期验证承包商代为贮存和保管的那些记录的可用性的要求。

安全质量处对记录管理制度的建立和执行情况进行监督和监查，验证记录管理制度是否有效。

5.4.1 记录的产生、收集和检索

在适用的设计技术条件、采购文件、试验程序、运行规程或其它文件中必须规定出由责任单位产生的记录、提供给责任单位的记录、或为责任单位保存的记录。适用的记录只有在注明日期并经授权人员签字、盖章或作其他鉴定后方能生效。相应的管理程序必须规定有关记录的要求，控制记录的产生。必须编制和保存足够的质量保证记录，为物项和服务的质量和影响质量的各种活动提供客观证据。所有记录都必须真实、字迹清楚、内容完整并与所记述的物项或服务相对应。所有记录必须用合适的工具进行填写以保证在规定的保存期内不受损坏。

必须建立记录的编码体系。所有记录都必须通过索引、标识和检索的方式能及时在规定的地点获得所需的记录。记录的分发和签收的单位都必须采取有效措施保证只有合格的记录才能进行分发和签收。

5.4.2 记录的贮存、保管

所有记录必须按记录对提供质量的客观证据的重要性程度分为永久性记录和非永久性记录，并在记录上有明显标识。对下列一项或几项具有重要价值的记录为永久性记录：

- 证明安全运行能力；
- 确定异常事件或事故、故障的原因；
- 为在役检查提供所需的基准数据；
- 为物项的维护、修理、更换或修改提供经验或教训；
- 便于退役。

必须以文件的形式对质量保证记录、有关的试验材料和样品的保存时间做出规定。对正确地标明核电厂物项“竣工”状态的记录，必须在该物项从制造直到贮存、安装及运行的有效寿期内，由 FQNPC 或由 FQNPC 指定的单位保存。

必须按适用的法规标准要求对记录进行贮存和管理，应建立合格的贮存设施并建立管理制度，保证对已经签收的记录和本单位应保存的记录在贮存期内得到良好的维护、保管和保卫。所有记录必须用合适的材料制成，以防在要求的保存期内损坏、变质。保卫措施应包括防止未经许可的人员进入记录贮存区。

必须建立记录定期检查制度，对记录进行直接管理的部门负责对记录进行定期检查，各单位的质量保证部门负责对记录定期检查情况进行验证。检查应该包括下列的方面：

- (1) 定期抽样检查记录，确保以前签收的记录无短缺，并放置在档案中适当的位置上，确保记录管理制度是健全的；
- (2) 定期检查贮存设施，确保它们处于良好状态，确保温度-湿度控制设备和保护装置功能正常；
- (3) 定期抽样检查记录，确保文件不会由于贮存或操作不当而发生变质；
- (4) 定期检查记录的变更和修正，以确保由于核电厂维护、修理或变换活动所引起的资料的变更和修正已列入有关记录中，从而保证记录与核电厂的实际情况相一致。

5.4.3 记录的处理

FQNPC 制定记录管理程序，对生产运行活动中产生的记录的整理、检查、移交和归档做出明确的规定。

永久性记录保存时间不得少于对应物项的使用寿命，非永久性记录保存时间不得少于 FQNPC 规定的最短期限。超过规定期限后，由 FQNPC 处理或经 FQNPC 授权相关责任单位代为处理。

5.4.4 记录的修正和增补

修正和增补记录必须根据程序进行，并由建立该记录的原单位进行审查和批准，无法按此执行时，必需由其它经过 FQNPC 授权的单位进行审核和批准。程序必须规定何时及在何种情况下必须保留原始资料。修正和增补中应注明日期和被授权发布修正或增补的人员的姓名。修正和增补记录需及时补充至原记录中，被修正的记录应及时进行替换并按程序进行处置。

5.4.5 记录的签收

应使记录管理人员了解所管理记录的价值，并能够妥善保管记录。

应制定并执行记录编制和提交的计划，以保证记录在需要时可供使用。信息文档处应建立和执行记录签收制度，此制度不仅适用于最终贮存档案，也适用于临时工作档案。签收制度至少应包括：所需记录的清单，已签收就的清单，签收及审查所得记录完整性的程序。签收制度应便于在接收过程中对记录状态进行及时的和确切的评定。

5.4.6 文档信息化

文档信息化建设应与公司整体信息化建设同步发展，采用统一的文档管理信息系统。文档信息化建设应以促进、完善公司整体信息化和提升档案管理现代化水平为总目标。公司其它各业务信息系统的开发与实施应充分考虑文件和档案管理的特殊要求。

依据国家有关档案信息化建设的规定，公司文档信息系统应具备适应多种文件存储格式、支持实时/全文浏览、多种方式检索功能，能够满足文档数据收集整理、数据存储、检索浏览、借阅管理、权限控制、安全保密、统计报表、鉴定销毁、数据输入输出、系统维护等管理需要。文档信息系统开发要满足标准的要求并对数据实行有效的捕获和管理。所有电子文档必须按要求严格保管。建立定期检查制度，以确保电子文档长期可读可用和有效。

5.4.7 图书情报资料管理

图书情报资料管理主要是确定公司图书情报资料管理原则，明确情报资料管理范围和管理方法，保证情报资料的安全保管和有效利用。图书情报资料管理主要任务是：

集中收集、更新和管理公司工程建设、生产运行和经营管理所需要的参考性、依据性的各类法律、法规、标准、导则以及常用工具书、技术手册、科技书籍期刊、科技交流成果和情报资料，开展各类情报资料的整理、编目、编研业务，并利用信息系统平台提供快捷周到的情报信息服务和支持。

第六章 运行管理

6.1 概述

运行活动必须贯彻执行“保守决策”的原则，确保核安全、人身安全、设备安全；树立核安全高于一切的观念，将核安全纳入到每一项运行决策中。应明确运行部门机构设置及职责、联络渠道、各类安全规定、生产指挥和管理、专业监督管理，并根据技术规格书、标准、准则的要求，制定各类运行规程，以确保机组能按规定的运行限值和条件安全运行。

运行三处严格控制与反应性控制、堆芯余热导出、放射性物质包容等相关的活动，确保核安全。核电厂运行人员对核电厂的安全负有直接责任，必须授予他们足够的权力，保证他们能有效的履行其职责。在任何时候都必须明确主控室是系统设备状态控制的核心，任何可能影响机组运行的系统设备状态改变都必须及时通知主控室操纵员，涉及核安全的活动必须得到值长的批准。各运行岗位在任何时候都必须保持为履行职能所需的足够数量的合格人员。他们必须能在核电厂各种正常运行工况、预计运行事件和事故工况下按照运行规程正确地履行职责，并严格执行程序。

核电厂运行管理者必须及时了解运行状况的相关信息，并通过审查来评价运行活动是否得到有效实施和控制。核电厂机组以当班运行值长为中心开展运行控制活动，建立有效的生产调度体系，确保生产运行控制活动所需要的人力、物力资源得到足够的保障，确保生产运行活动的高效、有序开展。

应建立符合核安全法规要求的核安全监督体系，明确其与运行组织间接口关系，确保运行活动得到有效监督和独立验证。

运行三处需配合核安全监管当局、行业主管部门和上级管理部门的核安全监督检查以及公司内部监督检查工作。如实提供与核安全监督检查有关的工作文件、记录或背景材料，回答监督人员的询问并实施职责范围内的纠正行动。

6.2 运行人员管理

运行技术规格书作为 FQNPC 授权运行核电厂的一个重要依据，运行人员必须熟知运行技术规格书的内容，并保证遵守。

运行人员必须遵循安全运行原则，在日常工作安排中优先考虑环境、工作人员和公众的安全。

只有持有国家核安全局颁发的反应堆操纵员（或高级操纵员）执照并经授权的运行人员，才能控制和指挥核电厂的运行状态的改变。

运行人员必须熟知运行规程及其修正版本的内容，并严格遵照执行。应制定运行人员行

为规范，明确运行文件执行、工器具使用、操作行为、沟通交流等影响运行质量的行为规范，确保运行人员行为习惯良好。还应开展经验反馈和人因管理工作，树立防人因失误意识，自觉运用防人因失误工具，尽量减少人因导致的运行事件。

6.3 运行限值和条件

为保证电厂运行符合设计要求，FQNPC 制定包括技术和管理两个方面的运行限值和条件。运行限值和条件包括对各种运行状态的要求，反映最终设计，在电站运行开始之前通过国家核安全监管当局评价和批准。

运行限值和条件的制定遵循以下原则：

- 1) 运行限值和条件必须起到下列作用：
 - 防止发生可能导致事故工况的状态；
 - 如果发生这种事故工况，则可减轻其后果。
- 2) 运行限值和条件必须包括安全系统功能的执行及运行人员应采取的行动和应遵守的限制两方面内容；
- 3) 运行限值和条件必须基于对安全分析和环境影响的分析，必须符合最终设计要求，必须根据调试期间的试验结果作必要的修正，保证采用每一项运行限值和条件必须有书面说明的依据。必须通过管理措施确保对运行负有直接责任的运行人员熟知并遵守运行限值和条件。

在电站运行寿期内，应根据经验的积累和技术的发展对运行限值和条件进行复审。在国家核安全部门提出要求或 FQNPC 认为有必要对运行限值和条件进行的修改，必须上报国家核安全监管部门批准。

在发生异常事件后，确保使电站恢复到安全的正常运行状态，必要时包括停堆。在电站运行偏离一项或几项规定的运行限值和条件时，应立即采取适当的纠正措施，事后对偏离和纠正措施进行审查和评价，并上报国家核安全监管部门。

6.4 运行值班管理

6.4.1 运行值班要求

应合理安排运行值倒班方式，合理控制运行人员工作时间，以保证运行值班人员有充分的时间进行培训和休息。安全重要的操作应尽量安排在工作负荷不高、运行人员注意力集中的工作时段进行。

应该在运行值的日常运行操作中建立畅通的信息传递和交流的渠道，保证下达指令者和执行者之间信息传递的及时、完整和准确性。

操纵员在主控室值班时，注意力应保持高度集中，严格遵守核电厂关于防人因失误工具使用、报警响应等管理要求。值长应监督操纵员的行为，确保操纵员的行为满足管理期望。

应尽量减少对运行值班人员的干扰，以利于运行值班人员对核电厂工况的变化做出快速而准确的反应。应建立管理和控制手段，确保运行值班人员的身体、精神、心理状态能满足运行工作的要求。

运行人员在需要时能得到公司其他部门快速而充分的支持，以利于运行人员控制核电厂运行状态，确保安全运行。

运行人员在值班期间的工作重点是监视和控制核电厂系统、设备的运行状态，确保其符合核电厂技术规格书和运行规程，严格限制可能违反核电厂技术规格书和运行规程的运行工况。

操纵员应对主控室盘台保持密切监视，定期检查重要参数，分析参数变化趋势。操纵员应对核电厂参数指示保持密切关注，及时发现异常情况并报告给值长。

在核电厂发生异常运行事件或瞬态时，值长应在进行事件处理的同时，不得忽略对未受异常运行事件或瞬态影响的系统设备参数的监视。

执行与安全有关的活动时，必须依据书面文件进行，且在现场付诸实施之前必须经当班运行值长的批准。

生产早会前，当班值长应综合隔离经理意见，识别当日待开工工作中需到主控室进行风险交底的工作，并在生产早会中作出明确说明；当班副值长负责与到主控室进行风险交底的工作负责人进行沟通交流。

6.4.2 生产调度

生产调度系统由总经理、生产运行主管领导、单元厂长/副厂长、运行三处处长、值长、操纵员、现场操作员七级组成。下一级必须服从上一级的调度指挥。下一级发现上一级发令有误或不清楚必须及时反馈并交换意见。对由电网调度管辖的系统设备，值长在确保核电厂安全运行的前提下接受电网的调度。

主控室是生产调度指挥中心。当班值长有权行使生产调度指挥权，各部门必须服从当班值长的调度，及时提供运行支持。

6.4.3 工作控制

工作控制过程中应处理好工作参与各方的接口关系，运行人员应协助做好工作计划，并在工作执行过程中给予帮助，以确保设备的可用性和可靠性。

维修工作的开展应得到相应的运行人员的批准。运行人员，特别是主控室人员应熟知现

场正在开展的工作，并采取适当措施，维持正确的系统配置。

设备退出运行之前，应得到相应的运行人员的许可，且不得违反技术规格书。应制定明确的管理程序规定设备隔离、维修后试验和设备恢复运行等活动的管理要求和负责人。

未能在规定时间内及时完成的工作，应依据相关管理程序进行延期。批准延期之前，应确认不会影响机组的正常运行，且不违反技术规格书。应尽量减少需延期的工单数量。应对延期的工作进行原因分析以优化工作计划。

6.4.4 交接班

运行值之间的交接班必须保证信息的交流、运行经验的反馈和责任的交接。应制定运行交接班的管理程序，规定参与交接班的人员及其职责、交接班地点/时间/方式、电厂工况交流以及异常工况或人员不足的情况下的要求。接班值值长在接班之前，必须验证当值人数和岗位情况满足最小运行值的要求。

电厂工况不稳定（如发生运行瞬态或正在进行重要操作）时不应进行交接班。

运行值交接班内容应包括核电厂运行工况（特别是异常工况）、交班值所进行的重大操作、故障、缺陷的处理情况和可能的发展趋势、未完成的工作、临时变更、报警、异常设备状态和关键安全参数等等。交班值、接班值还应依据检查表共同确认核电厂状态，确保接班值对电厂状态有完整清晰的掌握，保证对机组的连续监控。

接班值熟悉核电厂状态之后，应召开班前会，值长将本班的工作任务和管理期望传达到所有值内人员；接班值运行人员必须确认自己身体上、精神上适宜，且信息交接充分，否则不得接班承担运行值班工作。

6.4.5 运行巡检

现场操作员应按照规定的时间和频度定期进行现场巡检，及时发现设备缺陷。巡检频率应根据设备的重要性确定，并根据运行条件的变化进行调整。应特别注意难以接近的区域内设备的巡检问题。

巡检人员应检查运行设备和备用设备的运行参数在允许范围内，记录异常状况和缺陷，并填写工作申请或向主控室人员汇报。

主控室操纵员定期巡盘，监视机组参数和设备工作状态的变化，确保异常与缺陷得到及时发现、确认、记录和报告，并采取有效措施直到设备和系统恢复到正常功能。

6.4.6 报警响应

报警发生后，操纵员应依据报警响应规程进行快速响应，避免工况恶化。应组织及时消除控制室内的误报警或频繁出现的报警，应对非预期的报警进行记录，并报告值长。在没有明确的证据证明报警是误报之前，应认为报警是正确的。

主控室人员应对所有报警状态进行记录和控制，包括已屏蔽的报警、已取消的报警、已改变定值的报警等，确保所有主控室人员熟知异常报警的状态。

6.4.7 运行日志

应规定有关运行记录的质量要求和内容要求，为运行值班人员提供合适的日志本、记录表等工具。运行值班人员应定期检查系统、设备的运行状态，记录设备参数和设备操作。每一个重要运行值班岗位均应记录运行日志。与技术规格书的纠正行动措施相关的操作，必须在运行日志上进行记录。记录内容包括进入技术规格书限制条件的原因、时间和退出技术规格书限制条件、恢复正常运行工况的时间。

6.5 运行操作管理

为了控制运行操作，必须明确规定使用书面程序。对于无需使用书面程序的单步操作或其他简单操作，应作出明确规定。执行运行操作时，应充分使用自检、监护、他检、三向交流等防人因失误工具，规范人员行为，预防和避免人因失误事件。

执行运行操作时，如果出现需要程序但不具备程序的情况，必须组织编写相应的专门程序，并由授权的人员批准。程序中必须说明注意事项，分析可能存在的风险，并制定出现问题之后的解决方案。

进行涉及反应堆堆芯安全、燃料完整性或安全系统的操作时，运行人员应采取保守决策的态度，避免仓促的决定和行动。当运行人员感到不确定时，应先停止工作，请示值长后再决定下一步活动。当遇到未预期的紧急运行工况时，值长有权降功率或停堆，以确保反应堆安全。当时间不允许进行充分的运行分析时，应尽量减小风险并将核电厂置于“可知的安全状态”。

应确定操作监护的实施标准，并对所有运行人员进行适当的培训，使所有运行人员熟知该标准并在实际运行工作中正确运用。

工前会是减少人员失误，增进工作人员之间沟通理解的有效工具。工前会的内容应包括：工作过程简述、辐射防护措施和/或 ALARA 方案、工业安全相关事项、相关运行经验反馈、工作参与人员的职责、风险分析及预防措施/应急预案等。

建立生产运行活动的风险预控机制，以确保运行活动中的风险得到足够的分析和控制。

6.6 机组运行状态控制

6.6.1 运行技术规格书符合性要求

所有运行人员必须保证遵守运行技术规格书。在机组运行偏离运行技术规格书规定的运行限值和条件时，必须立即采取适当的纠正措施，事后必须对上述偏离和纠正措施进行审查和评价，并报国家核安全局。值长应特别关注所有进入运行技术规格书限制条件

的工况，并采取适当的补偿措施，缓解其可能的后果。为了有助于保证遵循运行技术规格书所规定的运行限值和条件，所有运行人员必须持有技术规格书的有效版本，并应就其使用进行充分培训。

6.6.2 机组运行状态控制

运行人员应做好机组运行状态的管理工作，确保系统配置符合技术规格书和核电厂设计要求。运行人员应根据书面指令或上级调度人员的指令改变核电厂的实际系统配置，且在任何情况下不得偏离运行限值和条件。改变系统配置之后必须进行记录，并在实际改变处作出适当的标识。

6.6.3 系统和设备状态控制

对设备或系统置于维修、修改、试验及其返役，必须加以控制并形成文件，避免设备的非授权操作，正确执行所要求的检查和试验，降低安全系统不可用时间，以维持电站最高的安全性：

- 1) 当设备停用时，必须按需要程度进行单独验证，以确保正确的系统被停用。可以通过实际检查设备及其控制器配合使用相应的标签和记录，或通过观察指示器和状态灯光等间接方式来达到此目的。
- 2) 在维修、修改和试验期间，必须采取控制措施以识别设备或系统的状态，如盖章、挂标签、标牌、行动卡或其它适当方法，以便对设备和人员提供保护。必须建立使用上锁或挂牌的方式来保证和确认设备材料管理处于受控状态的管理措施。用于控制室内的标牌的设计和放置必须不会妨碍对其它仪表、控制器和指示灯的观察或操作。
- 3) 在设计文件或其它适当文件中应规定检查、试验和运行状态的标识要求。
- 4) 在对设备或系统进行维修和改造之前，必须从运行部门得到书面的工作许可。运行人员必须验证该设备或系统是否可以退出运行并对其后果作风险分析，并采取相应措施。当对一个冗余安全系统中的一个分系统进行维修时必须仔细考虑可能引起的保护能力下降的程度。
- 5) 在得到书面工作许可以后，必须做好在该设备上进行工作的安全准备。必须有保护设备和工作人员安全的措施。
- 6) 当不能提供所要求的检查和试验以满意完成的书面证据时，有关的设备和材料必须被认为是不符合。在未能提出适当的书面证据表明该设备和材料符合之前，有关的系统必须被视为不可用，并且决不能依靠这些系统来执行其预定的安全功能。当设备经过维修或改造重新恢复运行前，必须进行设备再鉴定，包括品质再鉴定和功能再鉴定。必须保存这些再鉴定的验收文件，并保证这些文件能追溯到该设备。在设备重新投运前，运行人员必须注意正常运行条件的恢复。

7) 越过或改变检查、试验或其它重要操作的顺序必须受临时程序控制，这些程序要得到原编制和批准部门的审查认可。

8) 必须将设备状态的改变及其影响通知操纵员及值长。该控制状态下的设备和系统必须得到明确标识。

必须对临时性修改，如临时旁路管线、电气跨接线、拆除接线和临时跳机值的设定等加以控制，并且必须包括对这种临时性修改的安装和拆除进行验证或功能试验的要求。临时修改必须予以记录。

对于那些安全重要的物项，必须由另一名合格人员对设备是否恢复正常调准状态进行独立验证，但如果执行这种验证会造成严重辐射照射则可不执行。对设备返役前是否正确实施了控制措施或是否处于正确调准状态进行验证的人员，必须经考核取得对所涉及的特定系统完成此类任务的资格，并对所涉及的特定系统及其与电厂安全的关系具有运行知识。

6.6.4 反应堆启动

一旦发生事故停堆，主控室人员应根据规程将机组置于安全状态。只有在查明原因并采取纠正措施之后，由主管运行副总经理或其授权人批准后方可使反应堆再次启动运行。

导致超过安全限值事故停堆以及国家核安全局认为重要的核电厂事故停堆，FQNPC在完成事故停堆处理计划并确认机组能安全运行时，应尽可能早地向国家核安全局提交启动申请，以保证国家核安全局有足够的时间进行审查。

操纵员发现异常工况，应及时汇报值长，值长依据相关管理规定决定是否召集支持人员或通报上级领导。运行瞬态发生后，如果机组系统设备的自动响应与设计不符，运行值班人员应尽最大努力进行适当干预，将机组置于安全、稳定的工况。

当发生停堆或重大瞬态后，应进行相关调查和原因分析，否则不得重新启动反应堆或恢复满功率运行。调查人员应分析原因，以避免事件重复发生。

应全面、完整地保存停堆事故或重大瞬态期间的运行日志、仪表记录、厂区内和厂区外的监测记录，特别是自动保护系统动作时的数据，不得随意删除、替换，以备进行事件调查或上级部门的核查。

6.7 运行技术文件

运行技术文件的编写、修改必须保证不违反技术规格书和核电厂设计要求，且留有适当的安全裕量。应制定详细的运行规程，运行规程内容必须包括核电厂正常运行、预计运行事件和设计基准事故情况下应采取的行动，还应包括有关严重事故的操作导则。运行规程编制完成后，应进行验证，确认已满足技术规格书的要求、规程提供的信息充分、与核电厂系统配置相符并能在确保减少风险的情况下高效率地执行。

主控室应存放一整套完整的运行技术文件的受控版本，供操纵员使用。其它值班地点应根据其工作任务放置适当的运行技术文件的受控版本。必须保证现场存放的所有运行技术文件是有效版本。

应收集运行技术文件执行过程中的反馈，填写反馈单并组织跟踪文件的升版。因临时设计修改、设备更换、运行故障或其他原因，正常运行规程不能使用时，可以编制临时运行规程，以适应这些特殊情况。应控制当前有效的临时运行规程数量，降低运行人员使用错误规程的概率。临时运行规程的编制和批准程序与正常运行规程的相同，临时运行规程使用时间是有限制的，适用条件一旦改变，而正常运行规程恢复使用时，则应及时取消。

6.8 化学监督与管理

化学监督和管理包括系统水质的控制、化学品的标识、使用和贮存及排放、实验室管理和分析仪器仪表的定期检验和检定。化学监督与管理的控制要求包括：

- 1) 制定机组各系统中流体化学和放射化学规范，该规范应满足运行技术规范和设备制造厂的有关要求，也要符合国家法规和行业标准的要求；
- 2) 编写包括化学分析方法、仪器使用及相关化学试验在内的各类化学技术程序，化学技术程序应该采用或参照公认的国际标准或国家标准，非标准的程序必须进行充分试验和论证之后才可使用；
- 3) 建立包括实验室分析和现场在线仪表监测的化学监督手段，有效进行数据的处理与评估，并实施必要的质量计划，以保证及时、准确、有效地监测和报告机组水、汽、油系统和设备的化学工况；
- 4) 建立必要的化学监督管理指标，以衡量其有效性，并不断改进工作；
- 5) 制订有效措施保证化学品的质量和正确使用，并保证与化学相关专业工作人员的安全；
- 6) 采取正确的化学方法，将厂区的辐射场减至最少，并最大限度地减少放射性物质向环境的排放。

6.9 定期试验管理

设备管理处负责组织制定定期试验大纲，应包括（但不限于）试验物项、试验周期、验收标准、试验程序、责任单位、试验状态等。定期试验大纲应符合运行技术规范的要求。

定期试验的实施根据计划进行，计划中的每项试验由有正式授权与资格的人员来进行，并且使用经过批准生效的程序和合格的试验设备。定期试验的周期允许根据生产任务的安排做适当的调整，但计划的调整不能导致定期试验实施次数的减少。若定期试验项

目已经通过其他手段（维修后试验等）得到确认，有满足定期试验验收准则的记录，通过规定的等效申请审批流程后，则可等同于定期试验成功完成。

试验报告就试验结果是否满意做出明确的结论，对于试验中发现的异常或不满意项，进行评价和确认，并采取措施消除缺陷，必要时重新安排试验。

与安全相关系统和设备相关的定期试验由值长或其授权人进行独立验证，FQNPC 核安全监督工程师进行抽查验证。在处于正常运行状态的设备与系统上进行计划之外的试验项目，须得到授权人员的批准。

第七章 维修管理

7.1 概述

为确保核电厂的安全和质量，FQNPC 通过有效的维修不仅保证所有对安全有影响的核电厂构筑物、系统和部件能够按照设计的假设和意图保持其可靠性和有效程度，而且保证在运行开始以后，机组的安全状态不会受到有害的影响。

对设备的维修必须按照书面程序、规程或相应的图纸（符合适用的法规、标准、技术规范以及准则）进行预先计划和实施。

必须建立确保维修质量的控制方法和用文件记载其实施情况的措施。

必须对维修中所进行的特殊工艺过程制定程序进行控制，明确人员资格、维修程序和设备的要求。

7.2 维修组织管理

7.2.1 维修绩效指标管理

FQNPC 通过引导、承诺和示范，建立高标准的维修业绩目标，使维修组织能协调一致地有效实施和控制维修活动。维修绩效指标反应维修实施过程的有效性，维修绩效指标被实时测量、监测并报告结果，定期分析维修绩效指标与制定目标的差距并开发纠正行动。

7.2.2 维修专业分工

对维修工种的专业分工做出详细的规定，以明确各部门各科室、各班组之间的分工和职责划分。维修专业分工需为维修计划编排、工作包准备、维修实施、应急响应、抢修调度、维修人员培训大纲开发等提供便捷和支持。

7.2.3 人员资格

必须规定维修人员的考核和资格鉴定，考核和资格鉴定必须通过批准和形成文件。授权文件应可以查询。

为了确保核电厂的安全和经济运行，维修人员上岗前都必须经过适当的培训并取得相应的资格，必须经过岗位授权。对于焊接、无损检验等特殊工艺人员的培训考核与资格认可，还必须满足国家法律法规的要求。对于与核安全、工业安全和辐射防护直接相关的活动，维修人员必须办理相关工作许可证方可开展现场工作。对承担核电厂维修活动的承包商也应满足上述要求。

FQNPC 建立并保存与特殊工艺有关的人员资格档案。在执行相关的特殊工艺之前和执行期间必须验证人员的资格。

7.2.4 自主与外委维修

在机组的质量安全得以保证的前提下，适当应用维修承包商。应对维修服务供方的资质认定、选择、使用等进行控制，应用维修承包商的同时需评估维修承包商能力之外或响应不及的影响核电厂安全、发电及导致核安全设备降级的故障处理能力，并建立必需的自主维修能力。

公司对承担维修活动的承包商进行监督管理。包括监督承包商人员的挑选、培训和资格鉴定、管理和技术程序的制定及使用情况、对系统的了解程度及对辐射防护、正常运行及应急条件下管理要求的熟悉程度、维修承包商现场管理协调能力和维修质量。

对外委维修设备的重要程度、范围、维修承包商专业化能力和技术水平等进行综合评估，确定日常维修承包商的运作模式。对承担涉及构筑物、系统和部件安全功能维修活动的承包商，选择取得相应许可证、具备相应资质的承包商，并对其管理体系进行必要监查或监督，以确认其具有满足承担该维修任务的能力。

7.3 维修大纲

FQNPC 维修三处负责组织制定适用于安全重要构筑物、系统和设备的 5、6 号机组维修大纲，包括为满意地执行维修活动所必需的管理方面和计划方面的所有预防性措施和纠正性措施。该大纲必须规定维修频度和类型，并包括预计需重复进行维修的安全重要设备所需的维修规程。在进行此种维修前，必须已备有经批准的、用于修理安全重要设备和系统的规程。维修活动包括保养、大修、修理、更换零件、试验、以及检定和检查（包括在役检查），也包括构筑物、系统和设备的修改。在所有情况下，维修活动均不能危及核电厂的安全。

7.4 预防性维修计划

预防性维修要求对构筑物、系统和部件预先安排有计划的例行试验、检查、保养和检修，其目的是查出初期故障，并保证核电厂能持续执行其预定功能。这些预先安排的活动必须在预防性维修计划中阐明。

FQNPC 设备管理处负责建立构筑物、系统和设备的预防性维修大纲，生产计划处制定预防性维修计划，预防性维修计划中必须包含安全重要物项。应根据在运行和维修工作中获得的经验对预防性维修实施大纲和预防性维修计划进行优化（包括检修项目、周期与检修方法）和论证。预防性维修大纲包括构筑物、系统和设备要进行维修的项目、频度和相关程序。

预防性维修的频度和深广度必须保证安全重要的构筑物、系统和设备能按设计意图和假设保持其可靠性和有效性，保证在运行开始以后，核电厂的安全状态不会受到有害的影响。

7.5 纠正性维修管理

纠正性维修是针对发生缺陷、故障或失效的系统及设备开展的将其执行规定功能的能力恢复到可接受标准的维修活动，一般方法包括：故障诊断、修理、更换及校验等。

电厂运行期间，如果发现设备缺陷、故障或失效，应进行纠正性维修，使设备与部件恢复正常运行状态，纠正性维修应编写相应的维修方案或工作指令并遵照实施。

维修各专业按工作票制度对安全相关的设备进行纠正性维修，建立并执行能迅速确定、评价及记录故障原因和采取纠正故障的方法。在所有情况下，安排和计划的维修活动均不能危及核电厂的安全。

FQNPC 维修各相关处室、专业必须定期审查维修记录，以查明是始发性故障还是重复性故障。如果在审查期间或核电厂预防性维修期间发现需进行纠正性维修时，维修责任者必须按照相关管理程序着手纠正性维修。

7.6 维修活动管理

7.6.1 维修管理程序

维修活动的准备、实施都必须按照维修管理程序进行，必须编制必要的维修管理程序。维修管理程序应对下列方面（但不限于）明确管理要求：

- 维修工作申请过程；
- 维修工作文件包准备；
- 维修质量控制；
- 防异物管理；
- 维修后试验；
- 维修记录、维修报告编制/归档；
- 预防性维修管理；
- 纠正性维修管理；
- 紧急维修工作管理；
- 维修材料和工器具管理；
- 维修技术程序编制、修改、使用；
- 维修供方管理；
- 大修管理。

维修管理程序的制定必须以保证核电厂安全、保证人员安全和工业安全为基础，并应定期审查和修订。

7.6.2 维修技术程序

由于核安全的重要性，在核电厂的系统和设备上各种与安全、质量有关的维修活动，都必须按照事先准备好的各种书面指令执行，以避免人因错误和防范各种风险，并使维修工作的质量得到有效控制，以达到预期的效果和质量标准。维修技术程序就是包含执行指令、关键控制点及记录执行结果的文件，包含维修活动实施前电厂系统和设备状态的先决条件、由于维修工作而使电站运行受到限制的条件及特殊预防措施，应指出工作中的风险和应对措施，应规定维修活动需要的通用及专用工器具、明确验收准则和记录要求，并明确对维修活动的期望结果和验证要求。

程序应易于为执行人员所理解，详细程度应使合格的维修执行人员在没有进一步指导的情况下，就能按照程序进行工作。维修技术程序应确定使用分级。

7.6.3 维修工作准备

根据维修工作复杂、难易程度及核安全、工业安全、辐射安全等风险大小，将维修工作划分等级，以具体指导维修工作准备的详尽程度和风险控制要求。

根据维修活动的不同分类级别，有针对性地准备工作包、风险预防措施及满足各种安全控制许可证要求的条件等内容。维修工作文件包的准备应按照《维修工作文件包管理》程序要求执行。

7.6.4 维修工前会、工后会

维修工作开始前利用工前会作为防人因失误工具之一，使每个工作人员清楚所执行活动可能对安全造成的后果，清楚维修中的风险以及对应的预防措施。维修工后会主要是对工作实施过程中出现的设备问题、规程问题、人员行为规范等进行总结和记录，以利于持续改进。所有与完成该项维修工作有关的现场工作人员均需参加工前会，FQNPC 制定《维修工前会工后会实施管理》程序，对维修工前会、工后会组织要求、记录规范等做出规定。

7.6.5 维修执行过程控制

为控制维修风险与质量，对维修工作执行流程及要求作出管理规定，包括施工前进行维修场地准备、挂牌、标识及防异物准备，进行维修支持配合工作的确认、隔离确认、先决条件确认、风险预防措施落实确认；规范维修场地规划、设置工作隔离区、规范物品摆放、进行清洁控制和维修区出入控制、现场状态恢复的规范要求等；规定所需工业安全、辐射防护、消防与保卫方面的措施在现场的落实；不同级别的维修执行过程控制的不同要求、不能按期完成维修工作时在规定时间内向上级报告；对维修中风险控制、防人因控制、程序文件应用、技术问题处理的组织方式、临时中断工作的控制等明确规定；以保证设备维修后的有效性和可靠性。

7.6.6 维修质量控制

按照核电厂设备管理分级及维修分级的要求，对维修过程进行质量控制，确保维修结果符合验收标准。维修质量控制主要包括：维修活动开展前准备详细的维修质量计划；对关键的、影响维修质量的维修步骤与结果，设置见证或停工待检控制点；对不符合验收标准的维修结果，需发起质量缺陷处理流程。

7.6.7 防异物管理

为防止维修过程中异物进入系统和设备造成设备伤害，公司需制定《生产检修防异物管理》程序，对防异物分级、防异物培训、防异物管理流程、防异物管理要求和发现异物后的处理流程等作出相应管理规定。

7.6.8 更换件管理

维修实施过程中，因排除缺陷、设备解体检查等需要，将工艺系统中的设备或设备上的部件拆除进行维修，在维修工作留下了被更换的、或不合格的、或来不及维修的被拆除设备或部件，从而产生了更换件。

根据更换件的工艺性能、修复价值等特点将其分为不需维修更换件和需维修更换件。更换件的修理方式分为厂内维修和外送维修，在修理完成后需进行检查和验证，以保证其使用性能的恢复。对需返装到系统或设备上才能验证其合格性的更换件，需由技术责任人评估认可，且在设备醒目位置张贴《未经验证标识卡》。

修复合格的更换件，需办理物项入库流程，将修复后更换件转为正式备件；维修不合格的更换件可视更换件价值判定是否作为培训模拟体并移交培训中心。

7.6.9 维修后试验

维修后试验可通过专门的维修后试验执行，也可以利用运行试验窗口同步实施；维修后试验内容可写入设备维修规程，也可以单独编制维修后试验规程。

并不是所有的维修活动都需要做维修后试验，这取决于维修活动对系统/设备完成设计功能的影响程度，在维修工作的准备阶段要预先识别出是否需要做维修后试验、试验的内容与范围、有无适用的试验规程或需要新编。

在维修后试验与运行试验内容相同时，计划编排需考虑二者的等效性，以防止设备因过度试验带来的损害。

7.7 维修支持管理

维修支持部门需建立规范的维修支持管理程序来指导维修支持活动，以便于对预防性、纠正性维修及技术改造等维修活动的高效支持。维修支持活动主要有：起重、保温、脚手架、工器具、油务及机加工等。

7.8 维修设施管理

FQNPC 设立足够的维修场所和设备维修车间，同时依托核电厂周边地区的维修资源，有效地实施维修活动。

FQNPC 建立去污设施，对可能受到放射性沾污的设备、材料、工具等在维修后或其他处置之前先去污；建立专用维修设施，维修受辐照的设备及部件，使人员的受照射量保持在合理可行尽量低的水平，并防止污染扩散；建立实体模型和训练设施等专用设施，配备专用设备和工具，以确保维修人员受照射剂量合理可行尽量低；验证维修程序，开发和改进维修工具及设备，培训合格的维修人员。对锅炉、起重和装卸设备、厂内机动车辆等特种设备需建立设备使用、维护、定期检验、事故应急处理等方面的管理制度。

7.9 贮存

FQNPC 商务合同处负责电厂备件、耗材的采购、仓储管理及工器具的采购管理，明确采购、接收、贮存和发放流程。备用物项和部件的采购和验收应满足本大纲第十章的规定。

电厂的贮存设施须保持合适的贮存环境条件，以防止外部影响或劣化因素引起质量下降。

FQNPC 商务合同处制定发放要求，只有根据有权领料的人所提交的领料单，才能由有权发放的人发放贮存物项。发放应作出相应的记录，定明所发物项的最终去向，以便追查。

7.10 维修经验反馈

对内外部电厂工程建设、调试和运行期间安全质量方面的经验教训和良好实践进行总结反馈，以提高维修工作的准备质量、完善维修程序、改进核电厂的可靠性管理。对人因方面的经验教训通过工后会进行交流，以提高工作组所有成员的能力和经历。

收集、分类和评价维修相关的异常事件，并将经验教训反馈到核电厂的设计和运行中去的工作十分重要。福清核电厂通过建立维修领域的经验反馈组织，对事件的发现、跟踪、分析、纠正行动的落实、经验教训的吸取、良好实践的推广等进行统一的管理与组织，及时采取有效的纠正和预防措施，避免类似事件的发生。

通过维修领域经验反馈的实施，至少达到以下的目标（但不限于）：

- 1) 收集、评价、分类和记录异常事件或问题，以便探测预兆、共模故障机理以及设备缺陷或人员的失误；
- 2) 通过对事件、趋势及成果进行全面深入分析、归纳和总结内部的经验，或通过外部经验交流，推广应用良好实践，以改善机组的运行与检修；

- 3) 改进和完善维修程序等文件;
- 4) 把设计缺陷相关维修经验反馈给设计部门以便设计单位能改进与维修活动有关的核电厂特性;
- 5) 结合维修经验培训维修人员;
- 6) 保证数据的可检索性以及把有关信息正确反馈给相应人员或组织。

第八章 设计管理

8.1 概述

必须根据 HAF003《核电厂质量保证安全规定》、HAF102《核动力厂设计安全规定》和 HAD003/06《核电厂设计中的质量保证》等法规、导则及国家主管部门的规定，制定设计控制措施并形成文件，以保证把规定的设计要求正确地体现在技术条件、图纸、细则、程序或说明书中。设计文件必须阐明质量要求、规定使用的质量标准，质量标准的选择和确定要经过审查和批准。必须控制对规定的设计要求和质量标准的修改和偏离。还必须制定措施，对构筑物、系统或部件的功能起重要作用的任何材料、零件、设备和工艺进行选择，并审查其适用性；所有设计活动必须形成文件，使未参加原设计的技术人员能进行充分的评价。

对于系统 TOTO 前和厂房 BHO 前的相关设计工作。FQNPC 对福清核电工程设计控制的有效性负责，通过合同委托 CNPE 负责和实施福清核电工程的设计。FQNPC 根据合同规定对 CNPE 及其分包商的设计进行设计审查和独立验证，对其设计活动的管理进行监督和监查。FQNPC 设计管理处负责设计监督管理体系的建立及设计控制管理，详见 8.2 节管理流程。

对于系统 TOTO 后厂房 BHO 后的相关设计工作，FQNPC 对构筑物、系统和部件进行改变原设计性能的变更改造、物项替代、运行限值和条件的修改、临时变更等必须得到有效控制。变更必须采取保守决策，必须采取在确保核安全的前提下按照管理程序由经过资格授权的合格人员进行。在变更实施后恢复运行前，必须更新运行所必需的变更影响相关文件，人员必须进行接受相应培训，详见 8.3 节管理流程。

8.2 设计控制要求

8.2.1 设计输入

必须制定程序，保证设计输入及其变更被正确确定、形成文件。必须保证及时地提出设计输入，详细程度必须保证设计的要求。各设计单位必须制定设计输入控制程序，规定对设计输入及其变更的审查、批准和管理，所有设计输入必须经过有资格的人员审查、批准后才能正式用于设计。

8.2.2 设计实施（分析）

各设计单位必须对设计活动进行策划。策划时必须确定：设计阶段；各阶段相应的审查、验证和确认；设计有关的职责和权限。必须保证在设计文件投入使用前完成对设计文件的验证、确认和批准。

各设计单位必须制定设计分析程序，按照程序的要求对设计目的、方法、假设、设计输

入、参考资料和计量单位作足够的分析，以便于该技术领域内的合格人员进行审查，并验证其结果是否恰当。如使用计算机程序，则必须在使用前按已批准的方式对这些程序进行校核并形成文件

8.2.3 设计接口

必须制定程序规定从事设计的各单位和各组成部门间的内部和外部接口。所有设计接口程序必须足够详细，并规定每一单位和各职能部门的责任，包括接口文件的编制、审核、批准、发布、分发和修订以及联络和通信渠道。接口程序还必须为设计各方规定设计资料（包括设计变更）的交流方法。资料交流必须形成文件并予以控制。

8.2.4 设计输出

FQNPC(系统 TOTO、厂房 BHO 后)和 CNPE（系统 TOTO、厂房 BHO 前）必须制定设计输出控制程序规定设计输出文件（图纸、技术条件和其他设计文件）的编制、修改和管理，明确用于福清核电工程的设计文件的编制格式、标准符号、标识体系、审查和批准要求、发布和分发、原稿和底稿的贮存与管理、文件图纸的修订等方面的要求。各设计分包商必须制定相应的设计输出控制程序并实施设计输出控制。

8.2.5 设计验证

必须制定设计验证控制程序，以保证所从事的设计活动满足所有的设计要求。设计验证应通过设计审查、使用其他的计算方法以及执行适当的试验大纲等方法中的一种或多种方法实施。设计验证及控制程序应规定适用于具体设计任务的验证方法和要求。必须根据设计对安全的重要性、设计的复杂程序、标准化程度、技术水平以及与已验证过的设计的相似性，确定设计验证的程度。

为保证设计验证的有效性和独立性，各设计单位必须指定能胜任，且未参加原设计的人员或小组进行设计验证（或由具备相应资格的其它单位执行验证）。验证结果应形成有效的、可供评定或审查用的文件及记录。

当采用试验大纲验证一项具体设计或设计特性时，必须包括原型试验件的鉴定试验，且必须在受验证的设计或设计特性的最苛刻设计工况下进行。若不能在最苛刻的设计工况下进行，则应采取措施，使其结果可以外推到最苛刻的设计工况。当对已验证过的设计作变更时，对变更部分进行必要的验证，并且就变更对整个设计的影响做出评定，确保整个设计的完善性。

FQNPC 通过组织对设计过程管理的监督及对设计文件和设计验证计划的审查，对设计验证和控制程序的执行情况和设计验证方法的选取进行监督和检查。FQNPC 组织独立于设计单位的个人或团体对安全评价进行独立验证，重点验证设计改进项或改进可能产生影响的部分。所有验证活动必须形成书面记录。

8.3 设计变更管理

各设计单位必须制定设计变更程序。在进行设计变更时，应说明变更原因；必须仔细地考虑变更所产生的技术方面的影响，所要求采取的措施要用文件记载。所有设计变更必须采用与原设计相同的设计控制措施。除非专门指定其他单位，否则设计变更必须由审核和批准原设计文件的同一小组或单位审核和批准；在指定其他单位时，必须根据其是否已掌握有关的背景资料，是否已证明能胜任有关的具体设计领域的工作，以及是否足够了解原设计的要求及意图等条件来确定。必须把有关的变更资料及时发送到有关人员 and 单位。

对于未 TOTO 系统和未 BHO 厂房，FQNPC 制定设计变更管理程序，规定福清核电工程设计变更管理原则要求。CNPE 及各设计分包商根据 FQNPC 的要求制定设计变更控制程序，并将设计变更进行分类管理和控制，FQNPC 设计变更管理程序规定需审批的设计变更项目，CNPE 应提交 FQNPC 审批。FQNPC 制定设计接口管理程序对 FQNPC 内外部设计接口进行管理，并负责监督 CNPE 及其设计分包商设计接口控制的有效性。CNPE 负责工程总体的设计接口管理协调工作，负责编制设计接口控制程序，管理所有的外部 and 内部设计接口；负责编制和定期更新设计接口控制手册，并将重大接口延误、重大设计接口数据变动及时通知 FQNPC。各设计分包商必须制定相应的接口控制程序。

对于已 TOTO 系统和 BHO 厂房，FQNPC 制定程序对变更管理的设计文件的编审批、颁布、分发和修改进行控制，应规定参与设计的各组织及技术专业之间的内外部设计接口的控制和联络渠道。必须在下列方面应用设计控制措施：辐射防护；人因；防火物理和应力分析；热工、水力、地震和事故分析；材料相容性；在役检查、维护和修理的可达性以及检查和试验的验收准则等。

任何变更必须提出变更申请，并对变更申请进行评价，申请材料的详尽程度应足以适应设计活动能正确进行的要求，避免使用不准确的输入数据。必须仔细地考虑变更所产生的技术方面的影响，所要求采取的措施要用文件记载。应制定控制措施并形成文件，以保证把规定的相应设计要求（例如国家核安全部门的要求、设计基准、规范和标准等）都正确地体现在技术规格书、图纸、程序或细则中，并能使未参加原设计的技术人员能进行充分评价。对构筑物、系统或部件的功能起重要作用的任何材料、零件、设备和工艺进行选择，并审查其适用性。必须保证为作出设计决定、实施验证措施和评价变更提供统一的依据。

必须书面规定从事设计的各单位和各组成部门间的内部和外部接口。必须足够详细地明确规定每一单位和组成部门的责任，包括涉及接口的文件编制、审核、批准、发布、分发和修订。必须为设计各方规定涉及设计接口的设计资料（包括设计变更）交流的方法。资料交流必须用文件记载并予以控制。最初系用口头或其他非正式方式传递设计资料时，必须立即补上一份规定的正式的文件予以确认。

对涉及核安全有关的构筑物、系统和部件的变更改造，必须对变更改造活动的设计小组或单位的资格进行评定。设计变更文件必须由审核和批准原设计文件的同一小组或单位审核和批准。在指定其他单位时，必须根据其是否已掌握有关的背景材料，是否已证明能胜任有关的具体设计领域的工作，以及是否足够了解原设计的要求及意图等条件来确定。必须把有关变更资料及时发送到所有有关人员和单位。

设计控制措施还必须包括确保在设计文件中规定和叙述合适的质量标准的条款。必须控制对规定的设计要求和质量标准的变更和偏离。变更改造的设计文件和技术规范书的变更，包括现场实施过程中的变更，必须受到与原设计相当的设计控制措施。必须保证已变更的设计文件及时发放，以防止误用废弃的设计文件。

必须按已批准的程序，有计划、有组织地进行设计分析。对设计的目的、方法、假设、设计输入、参考资料和计量单位，必须作足够的分析，以便于该技术领域内的合格人员进行审查，并验证其结果是否恰当。

设计控制措施必须为验证设计和设计方法是否恰当做出规定（例如通过设计审查、使用其他的计算方法、执行适当的试验大纲等）。设计验证必须由未参加原设计的人员或小组进行，并给出设计检验结果。当用一个试验大纲代替其他验证或校核方法来验证具体设计特性是否适当时，必须包括适当的原型试验件的鉴定试验。这个试验必须在受验证的具体设计特性的最苛刻设计工况下进行。当不能在最苛刻设计工况下进行试验时，如果能把结果外推到最苛刻设计工况，并且试验结果能验证具体设计特性时，则允许在其他工况下做试验。

8.3.1 变更审批控制

FQNPC 根据变更的重要性、优先级、方案复杂程度对变更进行分类管理，并制定管理程序明确变更类别、变更审批流程和审批权限。

变更必须提出变更申请，并对变更申请进行评价，评价的依据是变更对核电厂安全、可靠性、运行特性、人员安全的影响以及是否满足国家核安全局的要求。还必须对变更在 ALARA、人因、消防和环境合格性以及变更物项对其相邻物项和系统的影响进行评价。

所有变更改造的申请的经专业审查会通过，由电厂变更专业审查会批准，申请同意后才进入设计、采购、实施流程，相关要求在《变更申请管理》中规定。变更改造设计方案由技术责任部门主任工程师或处长批准，特大类变更改造设计方案由公司技术委员会会审后由技术责任主任工程师或处长批准；相关要求在《设计变更管理》及《技术委员会管理》中规定。

FQNPC 按照管理程序的要求对变更进行逐级审批。影响到颁发运行许可证依据的安全重要构筑物、系统和部件的修改，运行限值和条件和修改，以及原先由国家核安全监管部批准的程序和其它文件的修改，必须在实施前报送国家核安全监管部批准。有要

求时,任何其他修改也必须事先报送国家核安全监管部門批准,对变更的任何审核和批准都必须形成文件并存档。

8.3.2 变更过程控制

FQNPC 制定变更改造的管理程序以明确如下的职责:

- 改造的申请、分级、审核、批准和实施;
- 改造物项之间的协调 (包括接口的审核);
- 改造文件的编制和传递。

对于与安全和质量有关的改造,必须有完整的记录,包括:

- 改造原因的描述 (包括对估计的运行事件的评价和报告);
- 改造的计划;
- 改造设计的验证;
- 改造的安全分析;
- 与安全和质量有关的物项改造后的试验,受改造影响的相关系统的功能和操作特性的再鉴定;
- 改造过程中的辐射防护措施;
- 对改造的审核。

对有质保级别的构筑物、系统或部件的功能有潜在影响的改造,必须以保证其质量至少与原设计基准和要求、材料规范书和检查要求中规定相当的方式进行。必须通过适当的检查和特性试验,使已进行改造的构筑物、系统或部件达到改造的设计要求。对设备的改造必须预先制定计划,而且必须按符合适用的法规、标准、技术规范书和准则的书面程序、规程或图纸进行。

所有改造都必须满足运行许可证的适用要求。所有改造项的设计、采购、施工、试验和检查,都必须按照质保大纲相应的规定进行。未经适当的审核和批准,不允许偏离设计或用新的材料取代原来的材料。

8.3.2.1 临时变更

应制定临时变更的管理程序,规定临时变更的审批、使用期限、现场标识及其涉及的文件的控制和管理。

批准临时变更之前,应对其进行评估,确认不违反技术规格书,且符合当前核电厂系统配置的要求。临时变更的实施,必须得到运行人员的许可,值长有权根据核电厂实际状

态否决临时变更的实施或要求进行适当的试验。临时变更实施后，应在现场进行标识，应对核电厂现场所有的临时变更进行记录、跟踪，及时拆除不需要的临时变更。

临时变更应设置有效期。应定期评估当前所有已实施的临时变更，确认其适用性和状态正确。

8.3.2.2 物项替代

对于不能按原物项采购的技术条件和规范采购时发生的部件替换，必须按相当于对原物项所规定的质量要求，或按经过认真审查和批准的要求来采购。对于不能确定原物项质量要求和质量保证要求的情况，规定性能要求时必须慎重，至少应与原性能要求相当，必须由合格人员进行评价，制定新的质量要求和质量保证要求并形成文件。评价中必须考虑接口和互换性，保证安全功能不受到有害影响并符合核安全法规要求或规范要求。

8.3.2.3 运行限值和条件的修改

在机组运行过程中，报警、连锁及保护定值，控制参数和函数，临时性旁通线路、电力跨接线等运行限值和条件变更直接影响到机组安全、生产维修质量，必须对变更的审批、期限、标识、变更的撤除及变更涉及的文件进行控制和管理。

8.3.2.4 变更质量控制

变更项目质量控制按照《维修质量控制》的流程和要求执行。

所有与变更改造和物项替代有关的或受其影响的文件，必须在设备恢复使用之前建立完善的文件修改清单，明确修改时限。竣工文件的管理必须按程序进行控制。

8.3.3 变更验收控制

8.3.3.1 变更改造后的试验

对改造的构筑物、系统和部件必须进行全面的试验，以保证达到改造的目标和满足运行限值和工况。

对于运行限值和工况已被修改的那些构筑物、系统和部件，必须制定试验要求，以验证其功能和特性与修改的运行限值和工况相一致。

对与安全有关的改造项，如反应堆冷却剂压力边界和堆芯的改造，须进行类似于调试阶段的试验。

对核安全重要修改的项目，须在修改结束后一个月内向国家核安全局报送修改结果评价报告。

8.3.3.2 变更改造后的检查

检查的内容应包含（不限于）以下方面：

- 试验的先决条件与修改有关的图纸、规程和程序及其它文件应作相应的修改，是否得到有关人员的批准；
- 作了重大修改的运行规程、试验规程，在实施前应对相关人员（特别是操纵人员）进行培训；
- 应由授权人员按批准的程序，对修改后的构筑物、系统和部件的功能和性能及其修改后的运行限值和条件进行检查；
- 应对修改后系统和部件重新检验，其检验结果将作为以后在役检查的新的依据；
- 对修改试验期间的辐射防护计划实施情况，如试验过程中辐射安全、工作人员剂量监测、排出流的管理等应全面、认真地进行检查；
- 所有被修改的那些构筑物、系统和部件，必须恢复其原有的标识或位号；
- 所有与变更有关的试验和检查记录必须保存。

8.3.3.3 变更改造结果的评价

对改造结果进行评价，以确定改造已满足预定的目标。评价报告必须包括下述内容：

- 对修改的运行限值和条件的验证和试验；
- 改造的构筑物、系统和部件的功能、性能和特性；
- 对程序所作的修改是否符合变更改造的实际状况；
- 改造的结果与改造申请和详细的设计文件中所提出的标准的符合情况；
- 改造结果与验收准则的比较；
- 与设计、材料、采购、制造、施工、试验、图纸和文件管理有关的质保要求的实施情况；
- 改造过程在辐射防护计划方面的实施情况；
- 只有在文件修改全部完成后，变更项目才可以关闭。

第九章 检查、监督和试验

9.1 概述

FQNPC 制定检查、监督和试验的管理程序，对检查、监督和试验全过程进行控制与管理，包括计划管理、过程实施、系统状态改变与恢复、必要的独立验证、记录与报告、结果评价等。检查和试验的计划应该给出实施的起始和终止日期。对于未按原计划实施的检查和试验必须采取控制措施，以便对后续运行进行控制，并重新计划检查和试验。

必须由合格的人员、使用适当的设备、按书面规程和程序执行规定的检查、监督和试验。负责检查、监督和试验的人员必须具备履行其职责的能力和资格；从事需要专门技能的检查、监督和试验工作的人员，必须按要求进行考核并获得资格证书或授权。对安全重要的检查必须由未参加被检查活动的人员进行。书面规程和程序应符合运行限值和条件以及其他适用的核安全管理要求和有关技术文件中规定的要求。

9.2 检查

检查涉及下列三方面：

- 收货检查；
- 例行操作、维护和修理的检查；
- 在役检查。

9.2.1 收货检查

收货检查是确保采购物项质量的重要措施，收货检查时必须遵循下列要求：

- 对到达物项进行标识和检查，有要求时应进行试验；
- 对供方提供的客观证据进行校核，确认已满足采购技术要求；
- 审查供方提供的文件，以确保已满足技术要求；
- 标识不符合的物项，以防误装或误用。

9.2.2 例行操作、维护和修理的检查

严格按运行管理程序和规程要求执行日常运行活动的监护与验证；对于有风险的运行活动，包括启停堆、电气倒闸操作、定期试验和设备启停等，必须由不执行具体操作的监护人进行检查验证。

应在程序中规定维修过程、维修后试验或其它技术服务活动需要确认性检查和验证的范围和要求。验证包括：维护和修理活动的监督，过程中的控制点检查，以及必要时的最终检查和试验。对于重要的维修活动的检查应根据质量计划设控制点，由授权的 QC

工程师进行检查。如果要求在停工待检点进行检查或见证这种检查时，必须在适当的文件（如质量计划）中注明这些停工待检点。未经 QC 工程师批准，不得进行停工待检点以后的工作。如果进行规定的停工待检点以后的工作，则必须在开始该工作之前，以文件形式批准。

如果不能对已加工的物项进行检查或要求附加的工艺监视，必须规定间接控制措施，例如通过对加工方法、设备和人员的监视等。当检查和工艺监视缺一就不能充分控制时，必须同时进行检查和工艺监视。

9.2.3 在役检查

在役检查是确保核电厂在运行寿期内压力边界的完整性，实现核电厂安全可靠和经济运行的重要措施。必须根据核安全法规要求制定和实施在役检查大纲，必须对照基准数据评价其结果，并按规定要求实施常规岛及配套设施压力容器、安全附件和相应管道的在役检查。在役检查文件中规定的内容必须在一定的间隔期内完成。必须通过监督和检查来保证在役检查承包商的检查工作是按已批准的程序进行。

9.3 试验

9.3.1 试验（运行）控制

必须制定和实施书面的试验大纲，以保证所要求的试验能证明所有与质量/安全有关的构筑物、系统或部件在服务中能满意地发挥其功能。FQNPC 进行初始运行阶段的试验、运行阶段的监督（定期）试验和运行阶段的试验，试验应按照书面的、经批准的、并且受控的试验程序来进行，这些程序应包括或参照有关设计和采购文件所规定的要求和验收标准，并包括一些规定，以保证试验的先决条件均已具备、试验是在合适的环境条件下由受过适当训练的人员使用已正确检定的仪表来进行。

设备修理或更换后的试验必须根据原设计和试验要求，或根据其它经批准的文件要求来进行，试验必须是能有效地证实这些维修/更换获得了所期望的效果，而且这些维修/更换没有降低核电厂的安全性。

试验结果必须有文字记录并进行评价，并经合格人员或小组来确定其可接受性。试验和检查报告必须包括数据记录、发现的情况、已采取的纠正措施（如有的话）、试验检查后的状况以及试验和检查负责人。

9.3.2 试验（调试）控制

为了证实福清核电厂 5、6 号机组的部件、系统和构筑物符合设计要求并满足性能标准，能够正确地执行其功能，并消除所发现的缺陷，CNPE 负责对福清核电厂 5、6 号机组的部件、系统进行调试。

调试期间的试验有：调试试验、维修后试验、调试/运行期间的定期监督性试验和运行程序鉴定试验。调试试验、维修后试验、安全重要物项的定期监督性试验和程序鉴定试验在《福建福清核电厂质量保证大纲（设计和建造阶段）》第十一章、第十二章作了描述。

部分设备和系统的运行程序，尤其是用于设计基准事故工况和超设计基准事故工况的运行程序，必须通过模拟机或其它方法进行鉴定试验，这些程序经试验验证有效后方可使用。

9.4 检查和试验状态

FQNPC 制定管理措施，以保证规定的检查和试验得到实施，并保证每一个系统或部件的目前合格与否的状态总能识别并迅速确定。通过使用标记、标签、上锁、记录、受控隔离或其他合适的方法对检查和试验状态进行标识，以保证只能使用、安装或运行已通过了所要求的检查和试验的物项。必须指明经过检查和试验的物项是否可以接受，或列为不符合项。

在设备或系统上实施的检查和试验状态必须加以控制和记录。将设备和系统置于不同状态（例如从运行状态转换到检查状态）必须由责任人员来控制，状态转换的后果必须经过分析。只有当规定的检查或试验满意地完成以及其可接受性得到证实并记录之后，有关物项才能被认为是可用的。对设备或系统交付维修、修改和试验及其返役，必须加以控制并形成文件。运行人员必须对交付的物项或系统的后果进行评定。必须采取控制措施，如上锁和挂标识牌，以便在维修、修改和试验期间，对设备和人员进行保护。当设备停役时必须按照需要程度进行独立验证，以保证正确的系统被停用。

设备复役时，除非通过无损于安全的功能试验，能证明工作所涉及的所有设备及其附属件全部完好或处于正确的状态，否则必须由另一合格人员对安全重要的设备是否恢复正常状态进行独立验证；人员必须经考核取得所涉及工作的资质，并熟知涉及的特定系统及其与核电厂安全的关系的运行知识。

9.5 测量和试验设备的检定及计量管理

应制定并执行测量和试验设备检定、校准程序，保证其具有合适的类型、量程、准确度和精度，并处于满足规定要求的状态。

所有测量和试验设备的检查程序或规定都必须包括：设备接收时精度的检查和验证、所有仪表和仪器的标识、检定、检定周期以及达到验收标准的可追溯性等。

影响质量的活动所使用的试验和测量设备必须在规定的时间间隔或使用之前进行检定和调整，以使其精确度保持在要求的限值内。当发现精确度超出规定的范围时，必须对先前所有的测量正确性和被测物项的验收与否进行评价。对于那些需要检定但尚无检

定标准的测量和试验设备，其检定的依据必须形成文件，并报告维修支持处。

测量和试验设备的使用及检定应在规定的环境条件下进行。必须保存测量和试验设备的调整、维修和检定记录，对已检定设备进行标识，以标明其有效期。必须制定控制措施，以保证适当地装卸、贮存和使用已检定过的设备。

所有从事检定的人员都必须经过培训，并具有相应的资格证书。

FQNPC 制定《计量器具管理》程序，以保证在确定是否符合验收标准时所使用的工具、量具、仪表和其它检查、测量、试验设备和装置都具有合适的量程、型号、准确度和精度。核电厂 SSCs 上配备的属于国家非强制检定的计量器具的管理，按照设备管理策略的要求或预防性紧急、快速及小维修工作管理的要求进行定期校验，属于国家强制检定的计量器具其设备管理策略中制定的定期校验周期与内容要符合计量法的规定；当发现维修中使用的计量器具测量误差超出规定值时，必须停止使用并重新进行有关测量，同时对曾使用该计量器具进行测量和试验的维修有效性进行评价，并采取相应行动。

第十章 采购和物项管理

10.1 概述

10.1.1 装料及装料后的调试采购

CNPE 负责提供首次装料至机组 PAC 期间维修所需的物项和服务的采购（不包括燃料组件和模拟机等 FQNPC 负责的采购），系统 TOM 和 TOTO 前所需的耗材的采购。

根据《核电厂质量保证安全规定》（HAF003）、《民用核安全设备监督管理条例》及其配套法规（HAF601~604）、《核电厂物项和服务采购中的质量保证》（HAD003/03）、等法规、导则及国家监管部门的规定，CNPE 需制定采购管理制度和措施，对整个采购过程进行控制，以保证所采购的物项和服务达到所要求的质量。

FQNPC 对福清核电调试期间采购的物项和服务的最终质量全面负责，FQNPC 通过合同将调试采购任务委托 CNPE 实施，并负责对 CNPE 的采购过程实施监督，包括质保大纲审查认可、质量监督、检查及验收等。

CNPE 负责按合同规定要求提供福清核电工程合格的物项或服务，包括制定采购要求，评价、选择合格的分供方，开展设备监造，将采购要求贯彻到各级供方。

CNPE 及其分包商必须为 FQNPC 履行采购活动的验证职能提供便利条件。

10.1.2 装料及装料后的运行采购

FQNPC 负责机组 PAC 后的物项和服务的采购（包括机组 PAC 前燃料组件和模拟机等 FQNPC 负责的采购），系统 TOM 和 TOTO 后所需耗材的采购。

需保证采购物项和服务达到所要求的质量，满足电厂安全运行的需要，FQNPC 建立和实施采购管理程序，对整个采购过程进行管理。要求对核电厂安全、稳定运行有影响的物项和服务的采购都必须制定采购计划、采购文件，明确采购要求，采购控制事项包括：采购组织和责任、采购文件、对供方的评价和选择、招评标、签订合同、物项和服务的验收、不符合项的控制以及采购记录等。控制和验证的程度必须与所购物项的安全重要性、质保等级、复杂性和标准化程度相一致。

必须制定措施并形成文件，以保证在采购物项和服务的文件中包括了或引用了国家核安全部门有关的要求、设计基准、标准、技术规格书以及为保证质量所必需的其他要求。

必须建立物项控制的原则和要求，对物项的标识、控制、装卸、贮存、运输和维护等进行管理，保证物项在整个制造、装配、安装和使用过程中保持标识，并防止物项的损坏、变质、丢失和误用。

10.2 采购计划

应制定采购计划管理要求的程序，明确采购申请和采购计划管理过程中相关处室的职责和操作流程，保证采购活动有计划开展。

- 1) 采购计划应与公司决策、经营目标一致的原则；
- 2) 采购计划应满足工程建设及机组生产安全稳定运行的需要；
- 3) 采购计划需充分考虑工程、物项/物资、服务合理采购周期，遵循经济合理性原则。

10.3 采购文件

应制定采购文件管理要求的程序，对采购文件的编写、审查和批准做出规定。只有经过审查和批准的采购文件才能正式用于采购活动，全部的采购要求必须明确地体现到采购文件中。采购文件的基本内容包括（但不限于）下列方面：

- 1) 工作范围：陈述供方需要完成的工作。
- 2) 技术要求：
 - 描述待采购物项和服务的技术规范、标准、程序、图纸、说明书、细则、技术规格书以及其它专门的技术要求；
 - 试验（某些试验可能含特定试验如抗震试验、辐照试验、老化试验等）、检查和验收要求以及用于诸如设计、标识、加工、无损探伤、清洗、包装、装卸、运输和贮存等工作的专门说明和要求。
- 3) 质量保证要求：根据物项或服务的分级确定与之相对应的采购质量保证要求和质量保证大纲条款。
- 4) 审查要求：
 - 审查必须在发出招标书和签订合同前完成，要通过审查确认文件的完整性；
 - 在评标或签订合同前的谈判中所作出的变更必须编入采购文件。对这些变更及其影响的审查必须在签订合同前完成。
- 5) 验证要求：在采购活动开始前明确对供方采购活动所采取的验证措施，如检查、试验、监查、监督、见证、验收等。
- 6) 文件要求：
 - 确定所需文件，明确供方应制定和提交买方审查或认可的文件，如质量保证大纲、程序、说明书、采购计划、制造计划、质量计划、不符合项报告等；
 - 质量保证记录的分发、保管、存放和处理必须进行管理；

- 供方需提交文件的时限要求。
- 7) 不符合和纠正措施：必须将本大纲“不符合项控制和纠正措施”一章的要求传递给供方并要求供方按这些要求执行。
- 8) 对采购分包的控制：当采购要求向较低层次延伸时，必须对采购文件的有关要求如何用于较低层次的供方做出规定，并明确买方介入权的延伸规定，以确保买方对较低层次的供方实施采购控制。
- 9) 提交物项的数量、范围和最后期限的规定。
- 10) 根据需要，有关供方应提供培训和服务的规定。
- 11) 当需要到源地进行检查和监查时，为此目的而进入供方设施、查阅记录的规定。

10.4 对供方的评价和选择

10.4.1 对供方的评价

必须对供方按照采购文件的要求提供物项或服务的能力进行评价。对供方的评价主要包含质保能力、业务能力、商务能力三个方面。评价必须形成结论和记录。供方评价的内容包括：

- 1) 从过去的业绩评价其提供产品或服务的能力；
- 2) 对供方新近的可供客观评价的、成文的、定性或定量的质量保证记录的评价；
- 3) 到源地评价供方的技术能力和质量保证体系；
- 4) 利用抽查产品进行评价。

评价方法分为源地评价和资料评价，对于评价合格的供方，应建立并维护合格供方数据库。

10.4.2 对供方的选择和管理

应制定招标、供方选择及合同管理等程序，对于各类采购，应根据公司管理要求和采购项目的具体条件，选择合适的采购方式。对于技术复杂的采购项目，原则上采取技术和商务综合评议的方式确认合同供方。需要招标的物项和服务采购项目，必须按照相应的国家法律、法规和公司规定进行管理。招标项目应合理设置技术评标的权重，制定合理可行的技术评分标准。

应制定《合同管理》程序，对供方进行合同履约评价，评价结果将作为该供方在今后同类项目/合同续签和竞标时重要的参考信息。

10.5 采购控制和验收

必须采用检查、见证或监督等方式验证所采购的物项和服务与采购要求的符合性。验证活动应由合格人员在能尽早发现缺陷的阶段进行。

对重要物项或服务的供方应按确认的质量计划进行必要的监督或见证。质量计划针对加工工序和装配工艺列明采购文件所要求的合适的检查项目、试验项目、先决条件、检查次序、控制点和见证点、验收准则及文件。

根据物项和服务的重要性及特性，验收方式包括源地验收、到货检查、确认合格证书等。源地验收根据情况包括采购文件要求的文件和记录的审查，加工工艺、检查试验及鉴定情况的审查，不符合项的处理情况及物项出厂前的清洗、保护和标识的检查。物项的到货检查验收和确认合格证书验收一般在核电厂现场验收。应核对物项的品种、规格、数量、外观、包装、标识及相应文件，确保物项和文件符合合同的规定，形成验收报告或记录。

符合采购文件要求的已购物项和服务的证明文件必须在该物项安装或使用前送到核电现场。这个证据必须足以证明该物项和服务满足所有的要求，可采用注明物项或服务已满足各项要求的合格证书，但必须证明这些证书的真实性，并且在物项送往储存区之前或发放现场安装之前，应注明物项的验收和收货检查等情况。当物项需通过安装后试验才能确认其是否满足要求时，应在采购文件中明确，并规定相应的细则，使供方在物项正式移交前能进行相应的安装后试验。

对仅涉及服务的验收，如检查、工程服务和咨询以及安装、修理等工作，可以通过下列任何一种方法进行验收：

- 对所产生的数据进行技术验证；
- 对活动进行检查、监视和/或监查；
- 对用符合采购文件要求的客观证件进行审查。

不符合采购文件要求的不符合项必须根据本大纲第十九章要求进行控制。

应对采购记录进行管理，包括对采购记录的产生、收集、贮存、保管、修改变更，具体执行本大纲 5.4 节要求。

10.6 市售物项

某些具有公认记录的物项可以从市场上得到，在进行该类采购时应符合以下规定：

- 应索取所有有关产品的技术数据和性能信息，并从中进行调研调查，选取符合采购期望的适用信息；

- 当市售物项用于安全功能时，应对其性能和功能进行检验和试验，验证其是否符合使用要求，执行核安全功能所要求的关键特征应作为验收准则包括在采购文件中。

10.7 核安全相关物项和服务的采购

对于核安全相关物项和服务，其采购控制除执行上述规定外，应特别关注：必须制定设计、制造和验收的要求和细则，并编入或引入到采购文件中。采购文件必须要求设计单位和制造厂有满足 HAF003 有关要求的质量保证大纲。这些大纲必须包括进行内部监查的要求，以验证其执行情况和有效性。这些大纲必须得到 FQNPC 的认可。

对于用于进口民用核设施上的核安全设备及备件，在采购设计、制造、安装和无损检测活动中除满足以上项要求外，还必须满足《进口民用核安全设备监督管理规定（HAF604）》的规定。

10.8 紧急采购管理

由于突发事件或其它一些原因，对于核电厂机组运行、维修、变更和试验等急需使用的一些物项和服务，可以实施紧急采购。紧急采购应制定相应的措施，以确保采购物项或服务的质量和安

10.9 集中采购管理

10.9.1 定义

1) 集中采购管理：是指在集团公司的统一管理下，按照统一规范的采购流程，发挥整体优势，针对生产建设所需大宗、通用、重要的采购需求，为发挥规模采购优势，提高采购效率，降低采购成本，提高采购集约化程度而开展的管理提升活动。

2) 集中采购范围：集中采购的范围由集中采购目录确定。集中采购目录的编制以“提高集约化程度，发挥规模优势，降本增效”为原则，以历史采购情况和年度采购需求计划为依据，优先选择重要、大宗、通用的采购需求项目，用以明确集中采购范围。

10.9.2 集中采购控制与验收

集中采购相关方组织开展集中采购活动，相关实施计划、采购文件、供方评价与选择等由相关方负责，按大纲“10.3 采购文件”、“10.4 供方的评价和选择”要求执行。

福清核电按照本单位采购计划与供方签订合同，所有采购的物项与服务，无论是否包括在集中采购目录内，采购计划、采购文件、采购控制与验收等均由福清核电负责并按大纲“10.2 采购计划”、“10.3 采购文件”、“10.5 采购控制和验收”要求执行，其中核安全相关物项和服务按照“10.7 核安全相关物项和服务的采购”要求执行。

10.10 物项控制和储运管理

10.10.1 材料、零件和部件的标识

物项标识应按照物项控制程序明确规定的方法进行。根据需要，可以把批号、零件号、系列号或其它适用的方法直接标识在物项上或记载在可追溯到物项的原始记录上，并保证在整个制造、装配、安装以及使用中保持标识。

标识和控制措施必须能在各种场合下防止使用不正确的或有缺陷的材料、零件和部件。所有的标识保持清楚、不含混和被擦掉，并且不影响物项的功能。对于可能被表面处理或涂层遮盖的物项，使用其它标识方法代替。如在加工过程中将标记去掉，则重新标记（即标记转换）。零件装配完毕之后（如阀门），作最终标记。当把物项分成几部分时，每一部分保持原标记。对于会随时间变坏的物项，标记其使用寿命。

在采购文件中可以规定标记的范围和类型，供方有关标识的文件和标志应与采购文件或国家有关法律、法规、标准的要求保持一致。标记应是永久性，最好使用实体标记。在实际不可能或不满足要求的情况下，可采用实体分隔、程序控制或其它适用的方法。

在材料、零件和部件发放、加工、组装、运输和安装之前，对标识进行验证，有关的记录文件应是可追查的。标识和控制物项所需要的文件保证在物项整修建造过程中随时都能查阅。

在进行监督、监查以及验收时，应包括对材料、零件和部件的标识和控制加以评定。

燃料组件的标识和控制应符合核安全导则 HAD003/10《核燃料组件采购、设计和制造中的质量保证》的规定，对核燃料组件制造过程进行质量控制监督时，应包括对核燃料组件标识制度的监督和检查。

10.10.2 装卸、贮存和运输管理

必须建立物项的包装、运输、验收入库、贮存、分发监督管理的规定，确保由合格的人员，使用合格的工具和设备，按照经批准的装卸和运输方案进行，确保物资不因装卸、贮存和运输措施不当造成质量受损。

对因不正确装卸、运输而可能受损的材料、设备和检测仪表，必须在采购文件中明确装卸和运输要求。专用装卸工具和设备必须在规定时间进行检查和试验。

为在使用前贮存和保护材料、零件和部件，必须提供合适的贮存设施。对因暴露于空气、湿气或其它环境因素而在贮存中存期有限或易于劣化的物项，必要时必须编制贮存期间物项保护、隔离和包装程序。必须进行定期检查，以保证按要求保持贮存场地的适用性和物项的质量。必须指明要求特殊贮存条件的设备，并验证其满足这些条件。必须对库房和贮存场地进行管理，以防止在没有适当文件和未经批准的情况下取出或更换材料。

必须针对物项因环境而劣化的敏感性来确定其贮存条件，必要时，还需进行定期检查。遵照物项的有关说明书，由物项所在责任单位或部门对重要物项按照已批准的程序进行维护，以保证其质量与原规定的质量相当。

承担运输任务的承包商必须根据采购文件的要求采取适当的保护措施，以防止物项在运输过程中损坏、变质或丢失。在整个运输过程中以及到达贮存地点后，物项必须保持适当的标识。当运输特定物项需要时，必须规定在运输中采用专用覆盖物、专用的装卸设备和特定的保护环境，并验证是否具备这些措施。

10.10.3 维护和保养

为保证设备得到妥当的管理和维护，承担设备管理的单位和部门应遵照物项的有关说明书，按照已批准的程序或方案进行定期检查和维修，以保证其质量与原规定的质量相当。现场物项的维护从收货检查验收时开始。对重要系统和设备，应规定定期维护的频率、范围和要求，以保证其工作性能保持在规定的限值之内。

10.10.4 仓储管理

应按照物资的自然属性对物资进行分类管理。仓储管理责任部门应建立物项入库检验、储存、发放、在库保养等相关管理制度，确保储存物项质量受控。

10.10.5 物资报废、回收和处理

物资报废必须按程序进行评价和审批。废旧物资的处理必须严格遵守国家有关环境保护的法律法规。

10.11 场地管理和清洁度控制

必须制定管理措施以确保电厂的清洁度，措施必须包括对辐射区和工作区、燃料贮存和废物处理设施等清洁度的控制。为了保持核电厂所要求的清洁度，对影响健康和安全的环境和场所必须做好标识工作，制定程序对所有厂房和区域规定责任处室、对清洁度的检查要求及控制措施、以及场地的整洁度和材料控制要求，以便在运行、维护和修改工作期间尽量减少核电厂系统或设备某些部位受外来物的可能污染和进入。控制区内的工作人员必须熟悉各区的清洁度控制要求。

必须控制部件、设备和系统的清洗及其清洁度，以保证去除有害污染物，防止已清洗表面的再次污染，尽量减少安装、修理或修改后不必要的清洗。

必须采取防异物措施对开放的系统附近的工具和设备进行登记和清点，为保持已建立的清洁度，要设置屏障和覆盖物，必要时应设立标识。

10.12 工业计算机系统管理

应建立核电站工业计算机系统设备管理和数据应用的准则，明确核电站范围内各种工业计算机系统和应用管理的任务分工及其职责，保证核电站的所有工业计算机处于有序、可用的管理状态。

计算机软件采购时，应审核该计算机软件的供方以往的业绩、产品是否成熟和提供售后服务等方面。在计算机软件初始使用前，必须经过验证、试验和评价。计算机软件使用人员必须经过培训考核后才能操作安全相关计算机软件，同时必须拥有或能够方便地查阅软件用户手册。对系统和设备中的计算机软件和信息系统的数据库制定完备的备份计划并严格执行，制定并实施措施，保证安全相关计算机设施安全运行。对安全相关软件的互为冗余的计算机设施采取恰当的屏蔽或实体隔离措施。保存安全相关计算机软件及相应的计算机设备的维护活动、在役试验、发现的异常及其纠正措施的记录。

通过标准、专业、高效、稳定的信息化平台，实现各项业务、流程和管理要求的信息化，以及资源的共享与业务的衔接，提高核电站安全运行水平。信息文档处应确保公司应用系统和网络的安全、稳定运行。

第十一章 堆芯和燃料管理

11.1 概述

必须对堆芯和燃料管理的全部活动，做出明确周密地安排，包括燃料的采购、运输、接收、贮存、吊装、堆芯的管理和监测，以保证燃料的安全使用和反应堆的安全运行。应制定堆芯换料设计、堆芯运行参数及监测以及核材料衡算等管理程序，以确保燃料在堆内的安全使用和转移与贮存期间的安全。

必须明确参与堆芯和燃料管理活动的组织机构、职责分工和接口关系，并以文件形式加以规定。

FQNPC 技术支持处承担核材料管制办公室的日常事务，按规定程序进行核材料衡算，并接受国家核安全局的核安全监督。

11.2 基准资料的收集和更新

11.2.1 基准资料的收集

基准资料是指设计资料和安全分析资料，以及运行获得的资料。

1) 反应堆参数

- a) 初次装料时冷状态净堆芯数据；
- b) 径向通量分布；
- c) 轴向通量分布；
- d) 中子吸收体的成分和分布；
- e) 预计的临界条件；
- f) 控制棒插入、提出和紧急停堆的时间；
- g) 慢化剂的排放时间；
- h) 功率衰变曲线；
- i) 启动测量仪和中子通量探测仪的量程重叠要求；
- j) 中子通量探测仪和堆芯测量仪表的检定和响应时间的测量；
- k) 化学控制系统和容积控制系统的性能；
- l) 反应堆冷却剂中含有一定浓度毒物时控制棒临界位置；
- m) 控制棒和其他反应性控制装置的检定（如调节棒或吸收棒）；
- n) 停堆棒价值。

2) 堆芯状态

- a) 初始燃料布置和装载图；
- b) 燃料元件、序列编号和在堆芯位置的说明；

- c) 慢化剂的反应性温度系数;
- d) 硼浓度的反应性系数;
- e) 堆芯通量扫描;
- f) 燃料的反应性温度系数;
- g) 热平衡;
- h) 功率、通量和温度的分布;
- i) 反应性功率系数;
- j) 最小烧毁比或等效参数;
- k) 最大线功率密度或等效值;
- l) 氙毒数据;
- m) 中子通量噪声图型;
- n) 震动部件和松动部件的监测图型。

3) 反应堆冷却剂

- a) 温度: 冷却剂入口温度、冷却剂出口温度、出入口温升、冷却剂出口温度的分布 (包括通量倾斜控制区的平均温度);
- b) 堆芯冷却剂流量 (总流量和选定通道的流量);
- c) 堆芯冷却剂压力;
- d) 冷却剂泄漏率;
- e) 冷却剂的化学性质、杂质的浓度和组成;
- f) 主冷却剂中硼浓度及其变化率;
- g) 主冷却剂中或排出气体中裂变产物的活度。

11.2.2 对基准资料的管理要求

尽可能的比较设计估算值和基准数据, 研究分析其偏差, 评价对安全有影响到底偏差原因, 采取纠正措施。在可能的情况下可借鉴其他类似反应堆的适用经验。

FQNPC 运行三处、技术支持处等专业处室负责基准资料的收集和更新。

11.3 堆芯管理

堆芯管理必须保证安全使用反应堆中的燃料。必须明确堆芯管理的基本任务:

- 按照设计说明书采购新燃料;
- 保持重要的堆芯参数和状态, 使其满足运行限值和安全准则, 确保燃料完整性;
- 开展堆芯燃耗与燃料管理, 对堆芯装载做出安全评价, 燃料达到规定辐照限值或寿期即卸出;
- 进行堆芯管理监督, 预计和监测堆芯状态, 及时检测导致堆芯不安全状态的各种

损伤;

- 检测鉴别破损燃料，调查燃料破损原因并在必要时把它卸出;
- 评价燃料和材料的辐照效应，提出相关改进措施。

针对以上基本任务，必须执行以下工作：

- 明确规定核电厂应收集和更新的基准资料，清楚资料的获得途径;
- 必须在实际可行的情况下比较运行期间收集的参数数据与设计预计值，研究任何参数的设计值和测量值之间的明显偏差，以评价该偏差对安全的影响，并找出该偏差的原因。必须按照该项研究结论采取纠正措施，其中包括设计计算方法或测量方法可能的改进;
- 在反应堆启动、功率运行、停堆、试验和装料过程中，必须监测堆芯参数，以确定堆芯状态是否符合运行限值和条件并维持反应堆的安全。必须制定堆芯监测和试验大纲，明确监测的参数、监测频度以及测量仪器应满足的量程、灵敏度及其它使用要求;
- 由于装料和核燃料燃耗引起的堆芯参数的变化，可能要求改变已规定的报警值和安全系统的整定值。在降功率运行或停堆状态时，必须考虑调整报警或触发安全动作的整定值，以保持适当的安全定值;
- 必须规定供操纵员使用的参数值由合适的指示值给出，或由计算机用经过验证的程序计算后以适当输出方式给出;
- 必须按照电厂《化学和放射化学技术规范》的要求，对反应堆冷却剂系统及其辅助系统的化学与放射化学参数实施完整的监测，定期向运行人员通报化学控制参数的分析结果。为了避免这些参数超过规定值，必须向运行人员提供操作规程以便在这些参数值接近预先规定的数值时，采取适当的措施;
- 由于核燃料的燃耗等引起反应性随空间和时间而变化，需移动反应性控制装置或改变其配置方式，由此影响功率分布、燃料功率峰值和启动时的临界状态和工况。必须以程序规定在稳态工况和瞬态工况下所要预计的堆芯状态和参数、明确与预计值作比较的测量参数、以及在预计结果和测量参数有差异时应采取适当的行动保持堆芯反应性。必须建立有关的测量参数与其它不能直接测量的安全主要参数之间的关系，并以文件形式规定，以作为采取行动的依据;
- 必须按照电厂《化学和放射化学技术规范》规定的频度测量冷却剂中裂变产物的活度并与反应堆运行初期的正常放射性活度作比较，以验证燃料是否有破损。必须规定在有燃料漏损情况下的运行方式以及应采取的行动;
- 必须在反应堆启动、功率运行、停堆等运行规程中规定必要的限制，明确这些限制

的内容，以便在整个燃料寿期内保持燃料的完整性和符合运行限值和条件。

在反应堆正常运行期间，物理人员需及时跟踪堆芯的运行，了解反应堆的运行状态，以便在第一时间处理运行中出现的异常并协助运行人员控制反应堆运行。物理试验人员每天至少进行一次堆芯参数监督，并了解最近一天内与堆芯相关的运行操作、检修操作及异常情况。如发现异常情况，及时向运行三处反映。

11.4 燃料管理

燃料管理涉及燃料的采购、包装、运输、接收、贮存以及燃料的装卸，必须明确参与上述活动的组织机构、职责分工及接口关系。

必须严格按照采购文件的要求进行燃料采购、不符合项处理以及对制造过程的见证和检查。

必须规定燃料组件在包装、运输和贮存期间的控制方法和条件，预防燃料的损坏，包括对运输容器、保护装置、装卸设备、运输车辆及贮存区的防火、通风、清洁要求及参与操作的人员资格要求。

必须由培训合格的人员按照书面程序检查燃料。对于有损伤的燃料必须满足其可接受的条件并记录在特定的档案上，不能接受的受损燃料要按程序规定处理。

必须规定制定燃料组件的标识制度，以便在制造过程和整个寿期内对组件进行识别、跟踪和追溯。

燃料贮存期间应保证燃料组件一直处于次临界状态和完整无损，并规定只有授权人员才能进入贮存区。辐射防护人员对现场工作进行监督检查，同时可及时为现场工作人员提供辐射防护技术建议和支持。定期对现场辐射水平和污染状况进行监测，如出现异常或污染则及时处理或去污。

未辐照和已辐照燃料的贮存方案必须报送国家核安全监管部门批准。已辐照燃料组件的贮存要按照批准的方式执行，贮存水池的水质条件必须符合规定要求（如温度、硼浓度、PH 值），保证符合临界安全要求。

应对乏燃料发运进行规划，及时签订相应的外运运输、贮存与处置协议；应及时启动乏燃料发运的条件准备，包括现场运输条件、运输容器和相关操作设备、程序和人员培训等；对乏燃料的运输必须制定相应的监运、保卫和应急措施，确保运输的安全。

11.5 首次装料

FQNPC 负责制定程序来控制 5、6 号机组首次装料，包括对燃料组件和其它复用部件的移动、标识与检查、装卸条件、装卸设备、操作人员资格、操作程序、操作过程相关人员之间的联络方式、装料时堆芯参数的监测等方面的具体规定。

FQNPC 对首次装料过程中可能出现的风险（例如意外临界、异物坠入堆芯、燃料组件破损、组件位置错误等）制定处理和预防措施。

FQNPC 制定首次装料前、装料过程和装料后的检查要求，制定燃料组件的检查大纲。

11.6 换料大纲

FQNPC 技术支持处负责编写电站换料大纲、确定燃料装卸方案。FQNPC 制定措施确保装卸方案设计的各种输入参数的正确性，对装卸方案的设计过程和结果进行监督、检查和评价，并采取适当的验证措施，确保装卸方案能在新换料周期内满足运行限值和条件以及停堆裕度。必须保证反应堆所装载燃料的设计和富集度与国家核安全局所批准的燃料管理相符合，最终安全分析报告中的安全准则都必须得到满足。堆芯换料设计、运行、跟踪和管理中一切与核安全有关的操作、记录、计算、数据输入及设定值，都应由合格人员进行独立校核。

为防止核燃料在操作期间发生任何损伤，燃料操作必须保证只使用专用的操作设备和操作工具，并由合格授权的人员，按照相应的操作程序操作；对装卸料系统任何非正常方式的操作必须得到特殊批准和授权；非经每次单独批准，不能解除相关锁。对堆芯换料过程建立严格的管理措施，并实施相应的反应性管理。对核燃料操作应建立相应的应急措施，并进行演习。FQNPC 技术支持处制定程序控制换料过程，包括对燃料组件和其它复用部件的移动、标识与检查、装卸条件、装卸设备、操作人员资格、操作程序、操作过程相关人员之间的联络方式、装料时堆芯参数的监测等方面的具体规定。

对燃料装卸过程中可能出现的风险（例如意外临界、异物坠入堆芯、燃料组件破损、组件位置错误等）制定处理和预防措施。

制定装料前、装料过程和装料后的检查要求，制定燃料组件的检查大纲，规定检查周期、方法、验收标准及处理办法。

11.7 堆芯部件管理

对于堆芯部件的装入和卸出要按照规定的程序进行，并采取措施对卸出的部件进行保护。

必须恰当标识每个堆芯部件，并保管好部件在堆芯的位置、在堆芯内的定向、在堆外的贮存位置和其它有关资料的记录，从而了解该部件的辐照史。

要规定燃料和堆芯部件装卸时的预防措施，包括：反应性状态、部件的完整性、散热和包括屏蔽在内的辐射防护。

11.8 记录管理

必须建立堆芯和核材料管理的记录制度，包括电厂运行记录和堆芯管理记录，以便为在

电厂整个运行寿期内对燃料和堆芯部件在厂区的正确操作、燃料特性的详细分析和堆芯安全有关的工作分析提供充分资料。

11.9 核材料管制

FQNPC 对核材料实施管制，建立专门的核材料管制组织机构，保证对核材料的安全和合法使用，并且满足国家核材料管制和 IAEA 核保障的要求。按国家规定申请“核材料许可证”，按时提出换证申请。

建立核材料衡算与控制系统、核材料实物保护系统，确保其有效性并满足相关法规的要求。建立核材料实物盘存制度，所有盘存关键测量点每年都应完成至少一次全面的实物盘存。如核材料发生被盗、破坏、丢失、非法转让和非法使用时，必须采取措施并立即报告当地公安部门、国家核材料管制办公室以及上级部门。

第十二章 核安全管理和经验反馈

12.1 概述

为保证核电厂的运行安全、核材料安全、工作人员和公众安全以及环境安全，FQNPC 建立运行管理体系，在核电厂所有活动中，始终给予核安全最优先的考虑，明确公司各部门对核安全所负的责任，贯彻纵深防御的理念，遵守保守决策的原则，持续提升核安全文化。

FQNPC 制订程序以明确核安全控制的方法和要求，设立相应的组织机构对核电厂的核安全水平进行监督和评价。公司接受和配合国家核安全监管部门的监督检查，严格执行国家核安全法律法规的要求。

FQNPC 通过建立完整的经验反馈及人因管理体系，积极汲取和分享公司内外的经验教训，借鉴及应用业界的良好实践，以减少核电厂乃至同行业类似事件的重复发生。鼓励工作人员报告所有异常状况，对重要异常事件进行调查以确定直接原因和根本原因，及时采取恰当的纠正行动。

12.2 核安全控制与监督

FQNPC 制订程序，规定核电厂在正常和应急运行期间保证安全运行所应用的核安全控制准则，明确各相关单位在核安全控制方面的职责和权限。FQNPC 严格遵守技术规范的各项准则，制订一套适用于机组正常运行的运行规程，明确系统/设备状态控制所应满足的最低要求。制订应急运行规程，以保证在应急状态下顺利将机组带入安全运行模式。FQNPC 有效执行核安全相关系统的定期试验，并对定期试验的结果进行统计和趋势分析。各与核安全相关单位应对其责任范围内的工作进行核安全水平评价，以保证符合技术规范的要求。

FQNPC 建立独立的安全评价和监督系统，以便发现核安全水平变化的趋势。进行安全评价和监督的人员（核安全监督工程师），必须具有适当的资格且对核电厂日常运行的相关工作保持一定的独立性，要保证这些人员能得到评价、监督所需要的一切资料。需受到独立的审查的事项包括程序的重大变更、运行限值和条件的变更、以前批准的设计意图的变更、未审查到的安全问题、异常事件和重大设备故障的报告、监查报告以及独立审查人员认为应予考虑的、或由营运单位或其他部门提交独立审查人员考虑的涉及核电厂安全运行的任何其他事项。核安全监督工程师应根据技术规范的要求，对机组的核安全水平进行监督和评价，并通过定期报告的形式提供核安全水平的数据和分析，提出发现的异常或偏差，并对纠正措施进行跟踪。

核安全监督的方式包括但不限于查询资料（如日志、规程、执行记录、状态报告等）、跟踪现场操作或维修活动、旁听工作会议、访谈工作人员等方式。受监督方应尽可能给

予各种便利。监督方应在监督过程中充分尊重被监督方，利用有效地沟通和倾听技巧建立双方的信任，通过监督传达并强化核安全法规要求、公司的管理期望和技术规格书的规定等。监督方应在监督过程中立即制止违反核安全法规、技术规格书或许可证条件的行为，指出核安全隐患，必要时要求停止现场工作并提出整改要求。核安全监督活动不减轻也不转移被监督方所从事核安全活动应当承担的责任；被监督方应严格执行监督方下达的停工令和整改要求。

12.3 核安全许可证申请管理

FQNPC 核安全处负责组织和总体协调核设施安全许可证的申领，核设施安全许可证取照文件的维护、审查、修订、升版和核安全管理要求的落实。各部门根据职责分工配合核安全处完成核设施安全许可证的申领，核设施安全许可证取照文件的维护、审查、修订、升版和核安全管理要求的落实等工作。

12.4 运行事件管理

FQNPC 对于核电厂发生的所有影响机组设备或系统安全稳定运行的事件或异常应建立相应的报告制度，明确异常状态的分级准则。应针对不同等级的事件规定相应的响应程序。建立事件纠正行动管理体系，根据事件或异常的等级确定进行调查和根本原因分析的责任部门，对事件的纠正行动进行验证和评价。必须调查研究安全重要的异常事件以确定其直接原因和根本原因，并采取恰当的纠正行动。建立事件相关数据库，对重复发生事件进行趋势分析。

建立运行事件报告体系，对符合向国家核安全局报告准则的事件，应明确报告方式及报告过程中的职责分工。电厂在运行事件发生后 24 小时内，向国家核安全局、华东核与辐射安全监督站等主管部门口头通告。电厂在运行事件发生后 3 天内，向国家核安全局、华东核与辐射安全监督站等主管部门书面通告。电厂在运行事件发生后 30 天内以公函形式，向国家核安全局、华东核与辐射安全监督站等主管部门提交事件报告。

12.5 人因管理

为减少人因引起的失误造成核电厂的损失，FQNPC 对防人因失误工具的应用、人因管理的培训、人因工作组的工作和指标的管理等方面做出规定；并通过人因失误和人因事件的状态报告、观察指导报告的情况汇总、人因相关培训活动的执行情况、外部经验的导入和内部评审活动进行持续改进。

12.6 经验反馈

12.6.1 内部经验反馈

FQNPC 明确定义参与内部经验反馈相关部门职责，管理层鼓励员工有效使用运行经验，核安全处负责监督和推进核电厂主动、全面地使用运行经验。公司各处室设立专兼职经

验反馈工程师，负责所在部门的经验反馈工作，参与公司状态报告分级和流程跟踪等。核安全处作为公司经验反馈工作的归口部门，负责审查公司重要状态报告的根本原因分析、纠正行动计划和有争议的状态报告分级等；内部经验反馈具体流程分为：状态报告填写、审核、定级、原因分析、纠正行动开发、纠正行动落实等。通过管理评审、内外部评估和管理对标等方式定期进行经验反馈工作的有效性评估，积极吸取同行经验，提升经验反馈管理。

12.6.2 外部经验反馈

外部经验信息主要来源：IAEA 报告、WANO 报告、中国核能电力股份有限公司、国家核安全局、中国核能行业协会等收集的外部信息。外部经验反馈流程：信息收集、信息筛选、分级、适用性评价、纠正行动开发或开展经验反馈学习等。

12.7 状态报告管理

FQNPC 对状态报告的填报不设置任何先决条件，每一份状态报告都是对公司持续改进的贡献，每一名发现问题的员工都有责任和义务填报状态报告。

FQNPC 各处室负责状态报告的初审，签发后提交核安全处审查。核安全处负责组织状态报告的评审。

根据事件对核电厂安全、人员安全和环境安全所造成的影响，将公司状态报告分成 A、B、C、D 四个级别；根据状态报告分级，组织开展状态报告原因分析、纠正行动开发和纠正行动的实施及验证。

第十三章 辐射防护

13.1 概述

FQNPC 辐射防护的基本目标是：保证电站的安全运行，保证电站工作人员和公众的安全和健康，使电站的个人和集体剂量保持在合理、可行、尽量低的水平。

电站辐射防护工作遵循下列原则：

- 在电站内任何作业和活动前，都必须经过正当性判断，只有在确认这些活动具有正当的理由，即获得利益大于代价才允许实施；
- 要避免一切不必要的照射，在考虑到经济和社会因素的条件下，所有辐照都保持在可合理达到的尽量低的水平；
- 在电站的所有作业或操作中，都要严格控制工作人员的受照剂量，个人的年剂量结果不得超出国家规定的个人剂量限值。

13.2 辐射防护大纲

FQNPC 保健物理处负责制定辐射防护大纲，明确技术上和管理上所采取的预防性措施，保证涉及辐射照射的所有活动按计划进行和受到监督。

辐射防护大纲包括下列措施：

- 辐射分区和出入口控制，包括对控制区场所剂量率和污染水平的测量和控制；
- 在制定预计有放射性危害情况下的运行规程和维修规程时的合作，以及必要时提供直接的帮助；
- 规定电站内工作人员的受照剂量管理限值，并在符合国家和法规要求的基础上做到实际可行尽可能低（ALARA）；
- 监测仪表和设备；
- 人员防护设备；
- 厂区放射性监测和巡测；
- 人员、设备和构筑物的去污；
- 对电站工作人员，按其工作的辐射风险进行分类，并给予相应的辐射防护知识和技能培训；
- 为电站工作人员提供必要的辐射测量仪表，并对个人累积受照剂量进行连续跟踪监测；

- 对电站员工定期进行职业医疗和身体健康状况检查；
- 对控制区按照其辐射水平高低进行分类并做出明显的标识；
- 严格限制进入放射性区域的人员数量和时间；
- 对电站内移动放射源实施严格控制；
- 对放射性监测结果、个人受照剂量做出记录；
- 对环境的放射性监测和巡测；
- 对发运放射性物质的控制，包括固体放射性废物的转移和处置；
- 对放射性液体及气体释放的控制及监测。

保健物理处负责对电站的辐射防护工作进行直接的控制、监督和评估，并协助各部门制订和落实具体的辐射防护措施。

FQNPC 必须通过监督、检查和监查来对辐射防护大纲的正确实施及其目标的实现进行核实。

辐射防护大纲必须随着经验的积累进行审查和更新。

13.3 辐射防护过程控制

13.3.1 工作场所辐射分区

厂区边界内所有区域分为辐射工作场所（包括辐射控制区和辐射监督区）和非辐射工作场所（即非限制区）。为便于辐射防护管理和职业照射控制，采用连续的实体边界划定辐射控制区，并根据辐射水平，将辐射控制区划分为不同的子区。辐射控制区内应按监测计划定期进行详细的辐射水平调查以不断界定辐射控制区子区，定期检查子区标志与措施以保证子区的有效性和完整性。

13.3.2 辐射控制区出入控制

对进入核电厂辐射控制区的人员和材料实施出入控制。在辐射控制区边界出入口位置设立污染监测设备，确保避免将放射性物质失控带出或污染扩散。

13.3.3 辐射工作管理

辐射工作许可：

- 1) 对可能有显著辐射或污染水平的区域，辐射防护人员应当参加可能产生较高辐射风险活动的计划制定，提出剂量降低和污染控制的辐射防护措施；
- 2) FQNPC 实施辐射工作许可制度，对需要采取辐射防护措施的作业，应当申请并取得

辐射工作许可证，工作人员应严格遵守辐射工作许可证上的辐射防护要求。

射线探伤安全：

- 1) 所有射线探伤作业必须办理射线探伤许可证，相关作业单位和人员必须具备国家要求的相关资质，同时获得核电厂要求的资质授权；
- 2) 射线探伤作业区域利用实体隔离、标识，且探伤地点和时间不得随意更改，若有变动须重新办理射线探伤许可证；
- 3) 同一区域、同一时间进行多组射线探伤作业的，应经主管部门负责协调。

辐射防护现场监督：

- 1) 为规范辐射工作人员的行为，纠正辐射防护违章行为，降低辐射风险，进行辐射防护现场监督；
- 2) 辐射防护现场监督通过日常巡检、定期专项检查和随机抽查的形式开展。

13.3.4 个人剂量监测和控制

应对辐射工作人员进行内、外照射个人剂量监测，制定个人剂量监测计划和管理规定，建立个人剂量档案。保健物理处负责对个人剂量进行统计、分析、控制与评价。

13.3.5 放射性材料运输和贮存

放射性材料运输应满足国家有关放射性材料运输的法规和标准的要求，FQNPC 按照这些要求制订相应的程序对放射性材料的运输进行管理。在厂区内运输放射性材料应受到保健物理处的控制，确保放射性材料运输过程中对人员的辐射危害处于可接受范围内。

13.3.6 工作场所辐射调查

工作场所辐射调查包括：常规调查、任务相关调查和专项调查。根据剂量率和污染的预期水平，以及运行经验，应当制定工作场所监测的调查水平。保健物理处制定工作场所的辐射调查和监测计划、制度和规程，定期和不定期对控制区进行辐射调查，并对监测结果进行评价和有效保存。

13.3.7 放射源管理

按照国家法规和标准要求建立放射源分类管理制度，对核电厂拥有的放射源的采购、进厂、存放、标识、转运、使用、定期盘点、检漏、报废、离厂等各个环节实施安全管理。FQNPC 按照国家相关法规的要求，取得由地方环保部门颁发的《辐射安全许可证》。从事放射源（射线装置）管理和保管的人员，必须取得地方环保部门颁发的培训合格证。

13.3.8 辐射防护用品、设备和设施管理

根据不同的辐射风险类型，为辐射工作人员提供合适的辐射防护用品，保证人员的辐射安全。

辐射监测设备：

- 1) 应当确保提供执行辐射防护大纲必需的设备；
- 2) 辐射监测设备和仪表都应由经批准的机构进行校准并有相应的管理措施，以保证这些仪器的量值能溯源到国家基准。

辐射防护设施：

- 1) 应当提供能在电站运行、维护以及应急响应中有效控制放射性的防护设施；
- 2) 加强卫生出入口设备、设施，以及人员去污和设备去污设施的维护，并对人员、物项进出卫生出入口进行严格控制。

13.3.9 辐射防护最优化

FQNPC 贯彻辐射防护最优化原则，推广 ALARA 文化，通过在各个部门之间以及各个部门内部实现生产各环节如运行、维修、计划、组织、协调、管理、培训方面的优化，努力实现辐射防护最优化。

13.3.10 核清洁和去污

制定人员体表放射性污染控制标准，超出控制标准需要进行去污。去污完成后，需对去污方法、去污效果等进行分析评价和经验反馈。

制定厂房和设备表面放射性污染控制标准，其表面污染水平超过控制标准时应先对污染区域及设备进行隔离，设置污染隔离区并采取去污措施，降到控制水平以下。去污完成后，需对去污方法、去污效果等进行分析评价和经验反馈。

合理划分辐射控制区内核清洁区域级别，按照区域级别的不同制定不同的清洁频率。建立核清洁检查标准，按照检查标准采取适当的清洁方法对不同的对象实施核清洁工作。核清洁工作完成后，应对清洁结果是否合格进行评价。

13.4 辐射事故应急

根据辐射事故的性质、严重程度、可控性和影响范围等因素，从重到轻将辐射事故分为特别重大辐射事故、重大辐射事故、较大辐射事故和一般辐射事故四个等级。根据国家法律和法规的要求，按照事故级别，制定核电厂的辐射事件处置、调查与报告的管理规定。

制定辐射事故应急预案，以便在发生辐射事故的情况下能迅速、正确地响应，减少辐射事故影响。

所有发生的辐射事件/事故通过状态报告进行跟踪、处理，做好经验反馈，避免再次发生类似事件。

第十四章 保卫和消防

14.1 概述

FQNPC 通过规范和加强核设施实物保护，预防和打击破坏核电厂的犯罪行为，制止非法入侵行为，防止核材料丢失、被盗、非法转移，保障核材料运输储存安全，保护国家财产和公众安全，维护核电厂良好的生产工作秩序和治安秩序，确保核电厂安全。

FQNPC 依法创建科学、规范、实用的消防管理体系，以防止发生火灾，快速探测并扑灭确已发生的火灾，限制火灾危害，确保工作人员、公众与环境的安全，防止尚未扑灭的火灾蔓延，从而将火灾对核电厂安全重要功能及财产损失的影响降至最低，维持火灾状态下核安全功能的完整性，确保核电厂的安全运行。

14.2 保卫

14.2.1 实物保护管理基本原则

依据批准的设计基准威胁各要素，设计建造和运行、管理核设施实物保护系统，使实物保护系统各项功能能够有效的抵御基准威胁各要素的侵害。

FQNPC 实物保护系统按照一级实物保护防护等级要求设置，按照“纵深防御”和“均衡防护”的原则，根据 FQNPC 实物保护系统设计基准威胁，合理设置人防、物防、技防措施，FQNPC 保卫处定期组织对实物保护系统进行有效性评估，确保系统有效可用。

实物保护系统按设施级别设置多重实体屏障；应配置多层次和不同技术类型的探测报警系统；同一保护区域各部分的安全防护水平应基本一致，无明显薄弱环节和隐患。由此实现核设施纵深防御和均衡保护。

14.2.2 实物保护分级和分区

核电厂为一级实物保护核设施，设有控制区、保护区和要害区三个区域，实行分区保护与管理。三区呈纵深布局。

14.2.3 固定场所的实物保护

警卫力量主要由核电厂保卫人员、出入口警卫/巡逻人员和驻厂武警部队三部分人员组成。实体屏障完整性受法律保护，是实物保护延迟功能的组成部分，任何人不得非法翻爬、穿越、损坏。

14.2.4 出入口控制

所有进出核电厂的人员必须事先申请，核电厂保护区和要害区出入口门禁系统采用识别卡加密码进出，人员携带包裹、物品进入核电厂保护区，须经过检查确认。对厂区车辆和物品的出入进行管理与控制；对进入人员进行严格审查和授权。

14.2.5 实物保护系统

核电厂实物保护系统主要由集成安保控制管理系统、出入口控制系统、周界入侵报警系统、视频监控系統、巡更系统、安保通讯系统、供电与照明、保卫控制中心组成。FQNPC 制定制度，明确实物保护系统的管理职责和分工，确保系统正常运行。

14.2.6 核材料突发事件处置

根据实物保护设计基准威胁，制定核材料突发事件应急预案，包括防恐怖袭击、防止核设施的人为破坏、防止核材料被盗或非法转移、组织机构、人员职责、处置程序、通信联络、培训演习等内容。保卫处与武警部队每年应至少组织一次模拟演习，并做好演习记录、演习后的评价和总结工作。

14.2.8 新燃料组件/元件接收保卫

FQNPC 保卫处组织做好接收的新燃料组件/元件在厂区内倒运入库期间的守卫工作；配合运输合同单位做好运输保卫方案的编制和新燃料组件/元件中转站至厂区公路运输的安全保卫及武装押运等工作。

14.2.9 厂区交通安全

FQNPC 保卫处组织实施厂区道路的交通安全管理 and 监督检查工作，配置交通安全设施、交通安全标识，规范交通管理行为，保障交通安全和车辆停放秩序，避免交通事故的发生。

14.3 消防

14.3.1 消防管理

FQNPC 制定并组织实施消防管理政策和防火控制程序，定期组织消防知识培训，并按照电厂运行要求，试验和维修火灾探测、灭火系统及其它防火设施，保证这些设备和系统的可用性。

FQNPC 建立包括专职消防队、志愿消防队和二级干预队在内的消防组织并进行相应的培训、训练，实行全厂消防安全“网格化”管理，组织开展消防监督检查，组织消防演习并进行评价以不断完善和提高消防能力，

14.3.2 消防控制

建立消防许可证管理制度，对动火作业、可燃物料、易燃易爆物品、防火屏障、非火灾情况下消火栓使用及消防系统隔离进行审核批准，对工作的全过程进行闭环式管理和有效监督，以确保可燃物料和点燃源不会被带入有安全重要物项但无充分预防措施的场所或其临近场所。对不再需要的可燃物料的清理工作应进行监督管理。

建立消防安全管理体系，并保持其有效运作。组织志愿消防队、二级干预队、专职消防队以及厂外灭火支援力量（必要时）针对核电厂安全重要区域分别进行频度、级别不同的消防演习，确保火灾时各部门根据火警响应流程，按照职责和接口关系（包括应急接口）实施各级干预行动，快速扑灭火灾。这些演习必须包括对演习场所的消防设备的模拟使用，并应事先作好计划，事后立即总结，以便确定在多大程度上达到原定目标。

14.3.3 火警响应

为了快速有效地扑救核电厂厂房内发生的火灾事故，FQNPC 针对特定的火灾危险区域或重要区域制定消防行动卡，为运行人员、保卫人员、消防队以及在厂房内发现火灾的其他工作人员提供一套在火灾情况下可以迅速参照执行的简明行动指南。

14.3.4 可燃物料管理

必须对可燃物料进入厂房进行严格控制，避免厂房内增加非必要的火灾荷载。必须制定可燃物料管理程序，明确核电厂需要控制的可燃物料的种类和管理责任，规定具体的控制要求和管理流程。因正常生产运行或维修、变更等工作需要，在厂房内装卸、携带、使用或存放可燃物料，应按程序要求进行审批并规定旋转区域。工作活动结束后，应确保“工完料尽”，尤其是必须将可燃物料从工作区清除。

十五章 工业安全

15.1 概述

FQNPC 实行安全生产责任制，成立安全生产委员会及运行机组安全生产分委会管理，建立“党政同责、一岗双责”的安全生产责任体系，逐级落实安全生产责任，建立和完善公司安全生产管理程序和制度，提供良好的安全生产条件，保障工作人员的生命安全和身体健康。公司严格实施安全管理人员和工作人员的安全培训和上岗授权制度，明确所有工作人员的安全职责。

FQNPC 建立和保持有效的工业危害识别和防范体系，实施完善的作业管理和危害防护措施，减少并努力防止工业安全事故的发生。对工业安全事故及事件必须及时进行调查处理，严格执行“四不放过”原则。积极开展各项安全生产活动，提高个人安全素养，认真听取和采纳安全生产的合理化建议。

15.2 安全目标管理和考核

公司实行安全目标管理。公司工业安全的总体目标是在现有技术水平的基础上，通过科学管理，防止人身伤害事故的发生，为职工提供劳动安全的必要条件和保护，营造安全的作业环境，使公司的工业危害和人身伤害的事故风险降低到尽可能低的水平。公司将年度安全管理目标进行分解，每年组织签订各岗位安全生产责任书，明确各级负责人、各科室、班组及员工应承担的安全生产职责，做到分工明确、责任落实。

15.3 预防管理

安全管理贯彻“安全第一、预防为主”的原则，事故预防必须落实到公司的整个工作组织过程中，落实到每个职工的全部生产活动中。

15.3.1 工业安全规定

FQNPC 根据国家有关的法规、标准制定公司的工业安全基本规范，全体员工在各种生产作业时都必须严格遵守。各级安全管理人员有责任严格监督、指导。

工业安全基本规范内容应包括工作场所要求、劳动保护要求、容器内作业等特殊环境中的安全要求、电气安全要求、高处作业安全要求、易燃易爆危险品安全管理要求、电焊（气割）安全要求、特种设备及特种作业人员安全管理要求、厂区土建施工安全要求及安全标志设置管理要求等。

15.3.2 风险分析与工业安全工作许可

FQNPC 在生产活动过程中建立风险分析机制，目的是预测风险、预防事故。在工作之前，工作负责人必须向工作组成员交待作业的风险和安全预防措施，并在工作实施过程

中进行检查。

对高空作业、受限空间作业、带电作业、水下作业、重大起重作业等可能会造成人身伤害事故的高风险作业项目，应在工作准备阶段分析可能存在的安全风险点和危险因素，制定有效的安全防护措施，并办理《工业安全高风险作业许可证》。

15.3.3 厂房管理

所有厂房和区域都必须在相关程序中明确规定责任部门，维持良好的厂房管理，包括安全设施的状态保持良好、厂房内的物料堆放符合安全要求、特殊工作区域得到恰当的隔离和标记、各种风险标志及安全标识完好、厂房内的清洁卫生满足要求等。

15.3.4 个人防护

根据国家规定和现场安全要求，FQNPC 向员工提供有效、充足的个人防护用品，各部门要教育员工正确保管和使用所配备的个人防护用品，安全质量处对个体防护用品的发放和使用情况进行监督检查。

15.3.5 危化品控制

危险化学品的使用管理原则是“谁使用，谁负责”。根据国家有关规定，配备相应的设施、设备，建立必要的管理规定和技术规程，保证危化品搬运、贮存、使用、处理的安全。建立生产现场危化品存放、使用申请制度，严格控制工作现场危化品的存放量。

建立危化品信息库，向使用部门提供危化品的种类、贮量等信息，保证生产需要，防止过量贮备。安全质量处负责对危险化学品采购、厂内运输、储存、使用及利用/处置进行安全检查和卫生监督。

15.3.6 安全检查与巡视

开展定期安全检查和巡视，及时发现、纠正不安全状态和不安全行为。对于检查出的任何涉及工业安全状态的缺陷，必须予以纠正，实施闭环管理。

15.3.7 作业中断

在遇到涉及人身和设备安全的紧急危险情况，工作负责人应立即中断作业，设置临时安全措施和警告标志，同时向上级报告。

工业安全监督管理人员有权中断有人身伤害危险的作业，并通知有关责任部门尽快消除相应的危险。

15.4 工业安全事故管理

FQNPC 建立事故管理程序，规定发生工业安全事件/事故或未遂事故应立刻逐级报告，并组织人员进行调查。按照“四不放过”原则进行事故分析，调查事故发生原因并采取

纠正行动，防止同类事故再次发生。

对违反国家安全生产法律法规和 FQNPC 相关管理规定，造成人员伤害和公司财产损失
的各类安全事件事故，要按照相应规定追究相关人员的责任。

第十六章 放射性废物管理

16.1 概述

必须制定和实施放射性废物管理大纲，大纲必须包括放射性废物的收集、分类、处理、整备、厂内运输和贮存、以及发运，并必须可供国家核安全监管部門查阅。防止电站人员、公众和环境遭受过量的射线照射。尽量减少放射性废物的产生、防止污染扩大和向环境排放。

建立切实可行的放射性废物管理目标，以充分评价电站的放射性废物管理水平。建立放射性废物管理组织和管理体系，并保持其有效运作，保证放射性废物管理工作的有效执行，保护环境、保护公众。管理体系文件及规程可供国家核安全监管部門查阅。

通过对放射性废物的产生、预处理、处理和整备、运输、贮存等阶段的控制，不断优化放射性废物处理工艺流程和技术，提高管理水平，将放射性废物的产生量减到实际可行的最少，降低放射性废物管理成本。严格、有效地监测和控制放射性排出流排放，使其控制在国家环保部門批准的限值内，并按照合理可行尽量低的原则，建立内部控制标准，对放射性排出流排放进行安全分析，尽量减少放射性排放，保护环境和公众。批准的排放限值必须包括在运行限值和条件中。

16.2 放射性废物管理要求

16.2.1 放射性废物产生量的控制

通过优化放射性三废系统的运行管理和分类收集等手段，尽可能降低所产生放射性废物的活度和体积，尽量减少放射性废物的产生量。

16.2.2 放射性废物预处理

必须将放射性废物分类收集，防止混杂和调整废物的性质，为后续的处理、整备或处置提供良好的条件。

1) 放射性废物分类

放射性废物按照其物理形态分为放射性气载废物、放射性液态废物和放射性固体废物。

2) 放射性废物预处理

恰当地进行废物分类和分拣，并考虑可供选择的解控和处置方案。应尽量把可供再循环、再利用的物料从废物流中分拣出来，以减少废物的处理和处置量。化学调制和去污应满足后续处理的要求。

16.2.3 放射性废物处理和整备

应制定措施，降低废物的放射性水平或危害，减少废物处置的体积，把废物转变成符合后续过程废物接收准则要求的废物体或废物包，保证装卸、运输、贮存和处置过程中的安全。

1) 放射性废气处理

应根据放射性废气的特性和排放限值选择合适的处理工艺，采用安全、高效、二次废物量少和经济的方法和设备。

为防止污染扩大，应有效控制工艺废气处理系统和放射性工作区通风系统的气流走向，并保持一定的负压和/或换气次数。

过滤器、吸附器、洗涤器等要定期检查其净化效率和压力降，并及时更换净化介质或部件。

2) 放射性废液处理

应根据放射性废液的特性和排放限值选择合适的处理工艺，采用安全、高效、二次废物量少和经济的方法与设备。

应合理分类处理不同的放射性废液，以防系统交叉污染、增加处理和整备的复杂性、增加维修和检查的困难。

应从系统、设备、管道、阀门与管件、焊接与安装、维修等各方面加强管理，防止放射性废液泄漏。

3) 放射性固体废物处理

应根据放射性固体废物的特性和后续整备、贮存、运输或处置的要求、选择合适的处理工艺，采用安全、高效、二次废物量少、包容性好和经济的方法和设备。

当对固体废物采用压实减容处理时，应采取措施收集压实时产生的废液，并防止发生气载污染。固体废物采用压实减容处理时，对可压实废物应根据废物特性合理搭配，经初级压实后再进行超级压实，以提高压实的减容比。对不可压实废物在装桶前尽可能切割成小块，以提高桶的装填率。

固体废物处理中应考虑材料的回收和再利用。

4) 放射性废物整备

应将处理后不能达到排放标准的放射性废液转变成固态废物体，并封闭在容器中。

废物固定或固化时应采用安全性能好、废物包容量大、减容效果好、操作与维修简单和安全的配方、工艺与设备。

各类废物应选用合适的包装(必要时包括外包装)才能进行贮存、运输和处置。废物容器应符合国家有关包装容器标准的规定。废物包装的材料和结构应满足贮存、运输和处置的废物接受准则的要求。

16.2.4 放射性废物贮存

在规定的贮存期间内应确保废物不丢失、可回取和废物容器的完好,以便进一步处理、整备、运输或处置。

- 放射性废物应分类贮存, 保证其在贮存期间的安全;
- 经过贮存衰变, 如果废物放射性活度浓度达到免管或极低放的水平, 经审管部门批准可分别按免管和极低放废物进行处理或处置;
- 放射性废物暂存库应建立废物档案和出入库登记制度, 保证废物始终处于有效监控之下;
- 应确保放射性废物暂存库内的所有设施始终处于良好的运行状态, 并定期检查, 发现故障及时排除。

16.2.5 放射性废物运输

确保废物安全到达目的地, 即在整个运输过程中废物不泄漏、不丢失, 废物包装不受损坏, 环境不受污染, 工作人员和公众所受的照射剂量低于国家规定的限值。

放射性废物厂内运输放射性废物在厂内运输, 应遵守以下原则:

- 废物包装容器完好、整洁, 容器外和运输车辆外应标有明显的放射性物质标识。
- 厂内运输应指定合格人员在获得批准后实施, 对于辐射风险较高的运输, 保健物理部门应提供现场辐射防护指导和监督。
- 所有在厂内运输的放射性废物, 其档案应随车送达指定的接收人。
- 运输工具、车辆应定期进行放射性污染检查, 运输人员应定期进行培训和考核。

放射性废物运出厂外时遵守国家关于放射性物品运输安全管理的要求。

16.3 放射性流出物排放控制和监测

将符合排放限值的流出物分别在规定的受控条件下排放到弥散条件良好的大气或水体中, 从而对人类环境的影响减小到可合理达到的尽量低水平。核电厂向环境排放的放射性流出物通过核电厂专设的放射性流出物处理系统进行分类收集、净化处理(或过滤)、取样监测后向外排放, 这些系统的运行必须按照批准的运行程序和排放控制管理程序进行。

确保所有运行和操作在设计范围内进行，并满足系统和设备的设计功能和运行规范的要求。通过采取必要的运行管理措施，使核电厂放射性流出物的收集、处理和排放处于完全受控的状态，提高系统运行性能，减少向环境的放射性排放。

确保放射性流出物排放管线的连续取样或监测系统的可靠性。连续监测系统应设定报警值，并设有报警联锁控制功能，迅速发现和处理因工艺故障或操作失误引起的非计划排放。

连续排放放射性废气在得到有效辐射监测的前提下，不需办理排放申请许可手续。批量排放的放射性废气在排放前必须办理相应的排放申请许可手续。

放射性废液采取“槽式排放”方式，在排放前必须办理相应的排放申请许可手续。

16.4 放射性固体废物处理设备和系统的使用、检查和维护

通过对放射性固体废物处理设备使用的管理，规范放射性固体废物处理设备的使用、检查和维护，保证放射性固体废物的处理过程满足国家法规要求。

应确保放射性固体废物处理的设备和系统应始终保持在正常运行状态，并定期检查，发现故障及时排除；应定期对放射性固体废物处理的设备和系统进行检查和必要的预防性维修。

16.5 放射性废物最小化管理

将放射性废物的产生量（活度和体积）控制在实际可行的最低限度，实施对所有废气、废液和固体废物的整体控制方案的优化和对废物从产生到处置的全过程优化，力求获得最佳的技术、经济、环境和社会效益，并有利于可持续发展。

为跟踪和持续改进放射性废物管理工作，制定放射性废物管理目标，并对其进行跟踪、评价和分析，采取行动以保持或提高管理目标；应开展研究和开发以改进现有放射性废物管理的方法，将放射性废物的产生量（活度和体积）控制在实际可行的最低限度，并保证为贮存的放射性废物的回取提供适宜的方法。

第十七章 应急管理

17.1 概述

必须制定措施来鉴别紧急工况和制订并实施应急规程。应急运行规程必须形成文件，以使受过训练的操作人员能事先了解到事故的预期过程，从而对紧急情况做出判断并决定应采取的紧急措施。应急运行规程必须包括在异常或紧急工况下使反应堆返回到安全工况或为反应堆安全延长停堆时间所需的步骤。

在放射性大量释放到场区以外的情况下，FQNPC 应急总指挥负责与国家核安全局和其它政府部门及公共当局联络协调，并实施总体应急计划。场内应急计划应获得国家核安全局的审查批准。

核事故应急状态分成四级，从低到高分别是：应急待命、厂房应急、场区应急和场外应急。

17.2 应急计划

FQNPC 应急计划应包括：

- 1) 总则；
- 2) 核电厂及其环境概况；
- 3) 应急计划区；
- 4) 应急状态分级和应急行动水平；
- 5) 应急组织机构与职责；
- 6) 应急设施与设备；
- 7) 应急通信、报告与通知；
- 8) 应急运行控制与系统设备抢修；
- 9) 事故后果评价；
- 10) 应急响应与防护行动；
- 11) 应急照射控制；
- 12) 医学救护；
- 13) 应急补救行动；
- 14) 应急终止和恢复活动；

- 15) 公众信息与沟通;
- 16) 记录;
- 17) 应急响应能力的保持;
- 18) 术语;
- 19) 附件。

为了确保应急计划实施的有效性,必须制定一套应急实施程序,对应急启动、应急通知、应急设施以及应急文件的管理等方面作出具体的规定。

17.3 应急设施、物资和文件管理

必须对应急设施、设备、物资和文件进行有效地管理和定期检查或试验,以保证在核事故应急情况下随时可以用并处于良好状态。

17.4 应急培训和演习

FQNPC 应按照《福清核电厂场内应急计划》的规定,组织和开展应急培训和演习工作,提前制定年度培训和演习计划,从应急基本授权培训、应急启动培训、专业技术培训三个方面,建立、维持并不断提高场内人员的应急响应意识和应急响应能力。

FQNPC 应按照《福清核电厂场内应急计划》的规定,组织和开展应急演习工作,应急演习的开展需符合核安全法律法规及相关国标、导则的基本频率要求。

17.5 应急计划的评议

应对应急计划及其实施程序定期、不定期进行复审与修订,以吸取培训及训练与演习的成果、核动力厂实际发生的事件或事故的经验,适应现场与环境条件的变化、核安全法规要求的变更、设施和设备的变动以及技术的进步等。通过评议,对福清核电厂是否具有下述应急能力做出评价:

- 迅速识别和评价核事故的严重程度;
- 应急组织的指挥、协调和响应能力;
- 应急设施设备的可用性;
- 应急培训的效果;
- 做出防护行动的正确决定和确保本核电厂和工作人员安全的措施;
- 事故后果评价;
- 与场外部门通讯和数据传送的畅通。

17.6 应急计划的修改

FQNPC 根据国家核安全法规的要求在评议的基础上对场内应急计划进行定期修改。如果国家有关法规、标准或福清核电厂的情况发生较大变化，应急计划和相关执行程序将及时进行修改。另外，根据国家核安全部门的要求也可进行不定期的修改，修改的依据如下：

- 国家有关政策，法规和标准的变化；
- 演习中暴露出来的问题和改进行动；
- 核电站环境的变化；
- 核电站运行管理组织的变化；
- 核电站设施、设备、仪器和运行程序的变化；
- 地方应急组织和响应程序的变化；
- 其它因素的变化。

第十八章 环境保护和职业健康

18.1 概述

FQNPC 严格按照国家环保法律、法规、导则和标准的要求，建立环境管理体系，制定环境管理标准和程序，配备环保设施、设备，对周边环境实施定期环境监测和评价；在核电厂发生事故的情况下，按照场内应急计划实施应急环境监测和环境后果评价，切实保护周边环境和公众的安全。限制可能产生的环境影响，严格控制“三废”产生量，并通过废物最小化和优化排放等措施使污染物的产生和排放合理可行尽量低。

FQNPC 建立并持续改进职业健康管理体系，有效预防、控制和消除职业危害，防治职业病，保护职工健康及其相关权益，规范公司职业卫生管理，将职业健康管理作为生产的其本要素，系统地减少或控制危险源，最大程度地减少职业病危害因素对员工的影响，为员工创造健康、安全的工作环境，确保员工职业健康。

18.2 环境保护

18.2.1 管理要求

应制定要求，保证化学品在采购、运输、贮存、使用和报废过程中不发生污染厂区和周边环境中的土壤和水体的事件。

在机组运行和维修活动中，应采取措施减少非放工业固体废物和危险废物的产生。对于生产、办公及生活活动中产生的固体废物，应加强其在清扫、收集、运输、贮存、处置过程中的管理，提供符合其贮存条件的贮存场所，并及时交有相应资质的运输和处置单位进行运输和处置。

应对放射性流出物的排放实施监督管理，对核电厂周围环境中所含的放射性核素的种类、浓度实施监测，配备足够的具有辐射环境监测资格的人员和监测设备，采用国家或行业标准方法进行样品的采集、处理、分析、测量，保证监测结果的质量。

18.2.2 环境监测

FQNPC 制定《环境监测大纲》，对核电厂周围环境中所含的放射性核素的种类、浓度监测。监测工作由经过培训并授权的技术人员实施，监测采用标准的（或统一的）方法和程序进行操作。监测大纲中规定出监测地点、监测项目、监测方式及非连续性监测的频度。监测结果应以定期报告的形式上报国家环境保护主管部门及其它相关部门。同时，根据《福建福清核电厂 5、6 号机组环境影响评价报告书》（运行阶段）、对电厂电磁辐射、废水等非放项目进行监测。

18.2.3 环境影响评价

FQNPC 利用监测结果，结合核电厂运行前环境本底调查数据，通过月报、年报定期评

价核电厂运行对厂址周围的环境影响。

18.3 职业健康

18.3.1 职业健康管理体系方针

为体现公司职业健康管理的宗旨和方向，表明公司实现职业健康管理的总体目标和改进职业健康管理绩效的正式承诺，应制定职业健康方针，形成文件、付诸实施并给予保持，传达到全体员工，并可为公众所获取。方针定期审评并根据情况的变化进行修订。公司各处室及全体员工在工作中贯彻执行方针。

18.3.2 危险源辨识、风险评价和风险控制

危险源辨识范围应覆盖公司认证范围内生产经营活动中所涉及到的各个方面，包括所有人员的各种活动、各类设施，并覆盖过去、现在和将来各个时态。

FQNPC 各处室按照程序，分析本部门的活动、服务和区域中影响职业健康的因素，识别第一类危险源（根源）和第二类危险源（状态），评价风险和制定相应控制措施。通过设定目标、指标、制订管理方案、加强教育培训和现场监督检查来落实。

18.3.3 职业健康管理目标、指标和方案

依据职业健康方针，结合生产经营的实际情况和最新法律法规和其他要求，制定量化的年度职业健康目标、指标，并明确可行的技术措施方案，明确实现目标的时间表，以实现持续改进。

18.3.4 实施与运行

FQNPC 各处室按照职责分工负责本处室相关的职业健康管理并向管理者代表报告本处室职业健康管理绩效。工作过程中对人员健康安全可能产生重要影响的岗位确定为重要职业健康岗位，以便加强职业健康管理。

建立信息沟通和协商的渠道，保证公司内部以及公司与外部单位及公众之间及时有效的信息交流，确保员工参与职业健康的管理和协商，保证职业健康管理体系的有效运行。

对与工作场所危险源特别是重大风险有关的运行活动制定运行控制程序和控制标准，使其得到有效控制。

制定、实施并保持程序，确保正确收集、标识、保存、保护、检索、留存与处置职业健康记录，为职业健康管理体系的运行提供证据。

制定职业健康管理体系内部审核计划和审核程序，以定期评价公司职业健康管理体系是否符合标准要求以及是否得到正确的实施和保持。

18.3.5 职业健康管理

FQNPC 建立个人剂量监测数据库, 准确、及时地对辐射工作人员所受内、外照射剂量进行监测, 并进行有效控制, 保证辐射工作人员的受照剂量低于国家规定限值。

对于从事接触职业病危害因素的作业人员, 按照国家有关标准的要求组织实施职业健康检查, 并将检查结果通知工作人员本人。公司委托有资质的单位根据职业健康检查的结果、员工职业病危害因素接触史等资料开展工作适任性评价。

FQNPC 为员工建立职业健康档案, 其内容包括: 职业史、个人受照剂量、其它有害物质的接触量、就业前的健康检查记录、历年的健康检查记录、异常照射的医学干预记录、过量照射人员的医学随访记录、职业病的诊治记录等。公司负责保存职工职业健康档案备查。

按照国家有关规定, 每年及时、如实将公司的职业病危害向行业主管部门和地方职业卫生监督部门申报, 并接受其监督检查。公司每年组织实施工作场所职业病危害因素的年度检测与评价, 同时开展作业场所职业病危害因素的日常监测。根据监测、检测及评价结果, 提出改善劳动条件的卫生学措施和健康防护措施。在存在职业病危害因素的工作现场配备有效的防护设施、应急救援设施和必要的监测设备, 张贴有关提示信息, 为工作人员提供职业病危害个人防护用品。应将作业场所职业病危害信息如实地告知所有员工以及相关承包商人员。职业病的诊断、治疗和报告按国家有关法规和有关条例执行。职业健康检查发现疑似职业病病人, 按照规定的程序报告和处理。公司应如实为职业病诊断机构提供诊断所需的资料。发生职业病危害事故时, 公司应立即采取应急救援措施和控制措施, 并按照有关规定向有关部门报告, 积极组织或配合有关部门开展调查。根据调查的结果, 制定相应的整改措施。

FQNPC 制定医学急救管理的程序, 以便在紧急状态下能够及时有效地组织现场急救和后盾支持, 最大限度地避免和减轻人员伤亡, 保护员工的生命安全。作为公司应急计划的一个组成部分, 应编制医学应急计划, 建立医学应急组织, 开展医学救护人员的培训, 组织实施医学应急组织的演练, 确保医学应急队伍能够满足核电厂应急的需要。

第十九章 不符合项控制和纠正措施

19.1 概述

必须按《核电厂质量保证安全规定》(HAF003)及其相关导则的规定鉴别、报告、审查、处理和记载不符合要求的物项、服务和过程。

必须用标记、标签、实体分隔和其它可接受的方法对已发现的不符合物项做出相应标识,以防止误用或误装。不符合项报告内容必须足够详细,以便进行恰当的审查、评价和处理。所有不符合项必须在工作认为已完成之前处理完毕。若不符合项可能会对此前相关的工作结果的判断产生影响,必须要有相关责任部门对试验的有效性做出判断,并决定是否重新试验。

必须采取适当的措施,以保证鉴别和纠正有损于质量的情况。对于严重的有损于质量的情况,必须对查明起因和采取纠正措施做出规定,以防止其再次出现。

19.2 调试不符合项管理

FQNPC 对福清核电调试不符合项控制和纠正措施的管理有效性负全面责任,FQNPC 通过监督和检查 CNPE 的不符合项处理和管理,验证 CNPE 及分包商的调试不符合项控制的有效性。

CNPE 受 FQNPC 委托具体负责福清核电调试不符合项的管理。CNPE 负责对调试期间发生的所有不符合项实施统一归口管理。CNPE 应编制适用于其所承担工作的不符合项管理程序和纠正措施管理程序,对分包商的不符合项管理进行监督和管理,确保不符合项得到及时发现、报告、处理和记录;负责对不符合项报告进行审查和处理,并监督和见证不符合项处理过程;负责对不符合项进行统计和趋势分析;负责不符合项处理中与 FQNPC 的接口。

19.2.1 调试不符合项分类

根据不符合项是否违反买方采购文件规定的要求、以及违背采购文件规定的要求后不符合项处理的复杂程度等将不符合项分为 I 类、II 类和 III 类。

◇ I 类不符合项

I 类不符合项指违反买方采购要求或买方所认可文件的要求,但可按经过批准的原有的标准、图纸、规程等相关文件进行返工的不符合项。

◇ II 类不符合项

II 类不符合项指违反买方采购要求或买方所认可文件的要求,但可按经过批准的原有的标准、图纸、规程等相关文件进行修理的不符合项。

◇ III 类不符合项。涉及下列情况之一时定为第 III 类不符合项:

违反买方采购要求或买方所认可文件的要求，需要制定新的工艺方案、技术规范和验收准则才能进行返工、修理或照用的不符合项；

违反买方采购要求或买方所认可文件的要求，必要时需要征求设计单位意见按照用或报废（包括退货）处理的不符合项。

19.2.2 调试不符合项开启原则

调试期间，鉴于调试工作的特殊性，对于调试不符合项（包括调试发生的不符合项和调试发现的不符合项）的开启做如下规定：

在移交调试的系统或设备上发现、发生异常情况时，首先进行原因的初步判断和识别，凡是在调试期间影响到核安全 1 级所涉及的系统及设备功能性的缺陷须开启调试不符合项报告；上述范围之外的系统或设备缺陷通过调试缺陷流程进行管理；若处理后的系统和设备质量仍不能达到原技术要求时，转为不符合项流程进行处理，缺陷流程关闭。需要转为不符合项流程的情况如下：

- 1) 若某物项按照缺陷程序或现有技术文件处理后，需要照用的缺陷需要开启调试不符合项报告处理；
- 2) 若某一物项按照缺陷程序或现有技术文件处理后，仍达不到（不符合）设计要求，需要制定新的工艺方案、技术规范和验收准则才能进行返工、修理时，需要开启调试不符合项报告处理。
- 3) 役前检查时，对发现超出验收标准的缺陷显示，按照程序规定开启不符合项报告。

19.2.3 调试不符合项审批要求

调试期间发现或发生不符合项后，CNPE（组织）开启调试不符合项报告，涉及 QA1 级物项的 II 类不符合项及 QA1、QA2 级物项的 III 类不符合项，需经 CNPE 主管副总审批。调试发现的建安单位责任的不符合项，需流转至 CNCC 审查。对于 FQNPC 选定范围的不符合项，需经 FQNPC 审批。

审批后的不符合项报告即为调试不符合项报告批准，经批准后的不符合项报告，若再进行修改则视为升版。升版后的不符合项报告需进行标识、保留原版信息并重新进行报审。

19.3 生产不符合项管理

生产不符合项一般按工作申请、质量缺陷报告和不符合项报告的形式分别进行报告和处理。FQNPC 制定《生产不符合项管理》、《维修质量缺陷管理》、《工作申请管理》程序对福清核电厂运行阶段的所有不符合要求的物项进行控制和管理。

当发现不符合要求的物项时，任何人均有义务进行缺陷报告并发起相应的报告和处理流程。符合核安全法规 HAF001/02/01《核电厂营运单位报告制度》事件报告准则的不

符合项应及时向国家核安全局和华东监督站报告。

19.3.1 工作申请

按照已有的技术规程、程序、设计文件、厂家文件能够处理的不符合项按照工作申请（WR）流程处理。

在工作申请（WR）中应准确描述不符合项的现象、性质、范围和需要维修的部位等，应提供足够的信息，以便不符合项得到及时处理。

工作申请提出人的上级通过校核认可该工作申请。值长和计划部门根据不符合的性质和对安全的重要性确定处理的优先级和工作计划，维修部门审核或提出不符合处理的技术措施，由值长/职能处室科长/专工批准。不符合项的处理记录应形成工作报告。

19.3.2 质量缺陷报告

超出已有技术规程、程序、设计文件、厂家文件预期内容，而必须制定新的处理方案、规程/工艺文件来处理的不符合项，按质量缺陷报告（QDR）要求开启流程处理。

必须清楚准确并充分详细地报告质量缺陷，对于缺陷的描述需要有相关的数据或者图片，报告内容应包括活动过程简述、采取的临时措施和限制条件、已进行的检验活动、缺陷的状况、违反的标准、原因分析、建议的处理方案。在处理方案确定前不得将质量缺陷转入下一道工序，在质量缺陷处理工作未完成前，应该暂停受缺陷影响的工作，对例外情况必须进行充分的风险分析和明确规定限制条件。

按照质量缺陷对机组安全、可靠和经济运行的影响，确定缺陷的严重程度，包括关键缺陷、重要缺陷、一般缺陷。应规定针对关键缺陷、重要缺陷、一般缺陷开启和管理的审批权限进行分类管控。应对 QDR 所实施的纠正措施进行验证，以确保 QDR 得到正确的处理。

19.3.3 不符合项报告

不符合项报告（NCR）分为仓储与维修 NCR 和采购 NCR 两种。仓储与维修 NCR 是指生产运行过程中，通过 WR 或 QDR 的形式进行处理后，仍然不能满足原设计要求或相关验收准则的系统、设备及构筑物的质量缺陷；采购 NCR 是指 FQNPC 的自主采购供方按其已有的工艺方案进行处理无法恢复到与采购文件一致且仍要买方让步接收，或需要另行制定新的工艺方案进行处理的质量缺陷。供方需向买方提供的记录中，应包括表明某些采购要求被满足的证据资料，以及不符合采购要求按“原样接受”、“返工”、“报废”、“修理”处理的情况说明，且必须由 FQNPC 审查认可。必须按合适的程序，对经修理和返工的物项重新进行检查；针对已接受的变更、放弃要求或偏差的说明都必须形成相应文件。

应明确不符合项报告（NCR）的管理流程，对其方案编制、审查和批准的权限作出规定。

根据不符合项涉及设备对核安全、机组可利用率的影响程度，将不符合项分为 I 类不符合项和 II 类不符合项，一般构筑物、系统、设备发生满足不符合项定义的缺陷归为 I 类不符合项；关键、重要构筑物、系统、设备发生满足不符合项定义的缺陷归为 II 类不符合项。II 类不符合项的处理方案需经过主管领导签批。

所有 NCR 均应通过受控的方式得到有效的处理，并且处理结果必须得到验证。对于出现的重大缺陷和重复出现的缺陷必须经过详细的技术分析以确定其发生的根本原因和采取的纠正措施以防止重复发生，NCR 处理方案的制定必须经过充分检查和论证，综合考虑安全、可用性、技术等各方面因素。

19.4 纠正措施

为了确保电厂运行的质量和安全，FQNPC 以及参与质量有影响的工作的单位应制定纠正措施管理程序，通过检查、试验、监督、校核、审查、监查等方法来发现实体的不符合和非实体的不符合，包括物项的不符合、过程不符合和质量保证体系的不符合等，采取相应的措施予以纠正，并查明产生不符合的根本原因，采取相应的纠正措施，防止不符合的重复发生。

根据不符合对电厂运行安全和的影响程度，符合以下条件的不符合应判定为严重不符合：

影响物项使用性能、精度、寿命，给未来的检修更换显著增加困难（检修工作影响其他系统，或检修工作有破坏性风险、措施），从而使核电厂的安全性和可利用率受到威胁的不符合；

辐照或放射性物质释放限值方面的违章，或出现可能导致这种违章的情况；

需要经过试验、分析、建立模型论证来处理的不符合；

需要降低核电厂的可利用率来确保安全的不符合。

对于严重的或重复发生的不符合，特别是重复出现的重大不符合或以前的纠正措施无效并已经严重影响到物项质量的不符合，质量保证部门或质量监督部门应向有关的责任单位或部门分别发出纠正措施要求或质量监督缺陷报告，责任单位或部门在其各自的职责范围内查明根本原因，采取纠正措施，并用文件对不符合的鉴别、根本原因和所采取的纠正措施进行记录，防止类似情况再次出现。

所采取的纠正措施包括变更设计、制定新程序、维修有缺陷的设备，以及对人员重新培训和考核等。对于严重不符合，质量保证部门有权向总经理部发出停工建议，技术管理部门有权发出停工令，直接采取适当的纠正措施。

发生上述不符合的责任单位和部门应负责组织对根本原因进行分析和提出纠正措施的实施（必要时邀请质量保证部门和设计单位代表参加），根据其严重程度和问题的

性质，分别由责任部门负责人、或总经理部审查和批准。责任部门确保适时地完成纠正措施。

质量保证部门负责对所有严重有损于质量的情况的纠正措施的实施进行质量保证监督，并遵照已制定的程序进行管理。

第二十章 工艺过程控制

20.1 概述

必须制定工艺过程控制程序，对土建、安装、试验、调试、维修活动所使用的影响质量的工艺过程予以控制。按照工艺过程自身的复杂性以及事后检查和试验的难易程度，可将工艺过程分为一般工艺过程和特殊工艺过程。一般工艺过程是指工艺过程本身简单且事后能通过检查和试验验证其质量的工艺，如切割、成形、包装、装卸等。而特殊工艺过程是指那些达到质量取决于工艺过程本身，且事后不能通过对成品的检查或试验来完全验证其质量的工艺，如焊接、热处理和无损检验等。

从事具体工艺过程的单位和人员必须对所从事工艺过程的质量负直接责任。任何单位任何形式的验证和验收并不能减轻从事具体工艺过程单位和人员的责任。

从事具体工艺过程的操作者必须具有较高的质量意识，有较强的责任感，并且有资格能胜任所从事工艺过程的操作。操作者必须严格按照已批准的操作程序操作，并做好有效的记录。这些记录必须是真实、可靠和完整的。

20.2 一般工艺过程控制要求

影响质量的工艺过程遵照适用的法规、标准、技术条件、准则和其它专门要求来完成，通过程序、规程或指令对所需条件进行明确，包括人员资格、使用的设备、材料、工艺参数、环境要求及测试方法，同时对验收标准、技术细节及监督要求等进行规定或阐述。

必须制定相应的管理程序，对从事工艺过程质量监督人员在质量验证活动方面的职责、权限及与承包商的接口做出明确的规定，并对监督人员进行业务培训和授权，确保其了解检验设备、熟悉检验标准和操作过程，从而保证质量控制监督工作质量。

对于不可能或不利于通过成品检查来验证，产品质量主要取决于操作人员技能和过程参数控制的特殊工艺过程，除满足一般工艺过程控制要求外，还应编制详细的计划和实施细则。

20.3 特殊工艺过程控制

特殊工艺过程主要应用在设备制造、安装、缺陷处理及设备维修中。这些特殊工艺过程包括：焊接、热处理、无损检验、电气端接、表面处理、化学清洗等。

应在提交的质量文件中注明拟采取的特殊工艺（或新工艺），经买方认可后实施。

特殊工艺过程的控制措施包括：

- 根据法规和标准的要求实施工艺试验和工艺评定，形成记录，并在现行工艺过程控制文件中阐述；

- 有关的规程和设备经过鉴定，保证符合适用的规范、标准、程序和技术规格书的要求；
- 工艺过程实施人员资格满足要求，需要取得国家资质的按国家相关规定考核取证。

负责实施工艺过程单位的质量保证部门对工艺试验和工艺评定工作的实施进行监督。特殊工艺过程实施时，实施单位的质量检验人员应按照规定的要求进行监督和检查，以保证这些工艺由合格人员、按照认可的程序、使用合格的设备并按现有的标准来完成。

对于安全重要物项的工艺过程控制文件，如工艺过程控制的管理程序、工艺规程和实施细则等，须经技术归口部门审查、认可审查并形成书面记录。买方的审查、认可并不减轻或转移供方对工艺过程控制的责任。

对于现有规范、标准、技术规格书和准则尚未包括的工艺或质量要求超出这些文件的情况，必须对人员资格、程序或设备的鉴定要求另行作出规定；并且在该工艺采用前得到买方审查、认可。

20.4 质量计划

对于工艺过程的控制应使用质量计划。质量计划应进行审核、批准后生效使用。质量计划编制时要考虑可执行性，且与作业活动相对应。应根据维修活动的重要程序及复杂程序、设备关键度等级等因素，选择合适的质量控制点。设置控制点的各方应按时到现场进行检查和验证。满足验收标准则签字放行，不满足标准应注明意见和整改要求，整改完成并见证合格后方可放行。构成不符合项的，应按不符合项管理程序的要求及时处理。

第二十一章 监查、评估和改进

21.1 概述

根据核安全导则《核电厂质量保证监查》和质量保证工作程序等文件要求，以及根据物项和服务的复杂性和重要性，FQNPC 有计划地、系统地实施内外部监查，以验证质量保证大纲的实施情况和有效性。

FQNPC 对满足质量目标、方针、质保大纲和工作计划的有效性，以及对工作实施情况（绩效）的充分性和组织的安全文化进行监查、监督。公司各级管理者对自身工作的实施情况（绩效）以及安全文化的改进进行自我评估。

21.2 监查

FQNPC 安全质量处组织和实施对公司内各职能部门的活动所进行的内部监查、对重要分包商和自主采购物项供应商的外部监查。根据电站生产活动的进展情况制定年度质量保证监查计划，并在适当的时候通知被监查单位或部门。质量保证监查计划应确保涵盖质保大纲的所有适用部分而无遗漏。必须定期审查监查计划安排并根据需要进行修订，年度监查计划通常每半年升版一次，并根据实际情况在必要时进行修订升版，以反映现行质量保证大纲的工作。

必须对本大纲的每一组成部分进行定期的内部监查。监查的频度必须与大纲中所规定的工作的重要性相一致，内部监查可以一年进行一次。但如果以前的监查结果表明需要进行较频繁的监查时，则需增加监查频度。此外，还应根据管理层的要求来计划和实施监查。计划外的监查可以在任何时候对质保大纲的任何领域进行。

应以较大频度对下列各项进行监查：

- (1) 为纠正对核安全有影响的缺陷以及在核电厂设备、构筑物、系统或运行方法上出现的缺陷而采取的措施和结果（至少每 6 个月一次）；
- (2) 核电厂是否符合运行限值和条件以及审批条件中所列的规定；
- (3) 核电厂工作人员的工作、培训和资格。

监查至少必须包括对遵守规章制度及其实施有效性的验证，内部规定；程序；文件及其审批规定；培训大纲；运行人员资格；异常事件后采取的纠正措施和记录的保管。监查还应确定核电厂运行管理者是否胜任以及独立技术审查是否恰当。

当处于下列一种或几种情况时，必须安排监查：

- 有必要对大纲的有效性进行系统的和部分的的评价时；
- 在签订合同或订购单前，有必要确定承包者的质量保证大纲的能力时；

- 签订合同之后，质量保证大纲已执行了足够长的一段时间，并认为有必要确定承包单位是否正在按要求执行质量保证大纲、适用规范、标准和其他合同文件所规定的职能时；
- 对质量保证大纲的职能范围做了重大变更（重大的机构改组或程序的重大变更）时；
- 怀疑因质量保证大纲的要求或执行方面的缺陷已危及了物项或服务的质量时；
- 有必要验证所要求的纠正措施的执行情况时。

应根据已制定的程序对监查员进行培训、考核和资格鉴定，并且对监查员颁发资格证书。监查人员资格控制按照管理程序的要求执行。

安全质量处选择并指派经授权的监查人员进行质量保证监查活动，监查人员对被监查的工作必须是不负直接责任的。在内部监查时，对被监查工作负有直接责任者，不得参与挑选监查小组人员的工作。参加质量控制监督工作的工作人员和提供支持性服务单位的工作人员以及某些领域的专家可以被邀请参加监查工作。

质量保证监查根据书面程序和检查清单进行，并形成文件，给出监查结果。每次监查形成监查报告，监查报告经审核批准后，发给被监查的部门和核电厂有关部门。被监查部门对监查中发现的问题采取纠正措施，监查部门应进行跟踪验证，以了解、掌握和督促纠正措施的有效实施。监查单位通过后续行动验证纠正措施完成后关闭本次监查。

质保监督是质保监查的一种补充，为了对某个方面质量保证工作的运作情况进行评价，或者当需要对已发现的重大质量问题或潜在质量问题进行深入调查和根本原因分析时，安全质量处实施专题（专项）质量保证监督，以确定存在的质量问题及其性质，找出质量保证工作的薄弱环节，以便采取积极有效的纠正或预防措施，防止类似问题的再次发生。例行质量保证监督的频度根据设备/构筑物的安全重要性、技术复杂程度、质量保证要求的级别而定。必要时，也可实施非计划（随机）质保监督，以验证某一领域的质量保证体系运行的有效性。

FQNPC 制定质保监督程序，由安全质量处对核电厂装料、调试、运行和维修质量有影响的活动实施质保监督，包括监督计划（或随机监督）的准备、实施、报告和对所提问题整改情况进行跟踪验证。被监督领域的责任部门应对质保监督给予积极的支持和配合，以保证监督的有效实施，对监督中发现的问题应及时制定纠正行动计划，采取纠正措施。监督部门应审查纠正行动计划，并对纠正措施进行跟踪验证直到最终关闭。

21.3 自我评估

FQNPC 制定年度自我评估计划，开展综合评估和专项评估，以保证人员、物项和活动实现预期的功能，从而不断提高核电厂的运行业绩。

应明确评估组长、评估组员人员资质要求，以确保评估质量。评估活动一般包括评估组

预备会、评估实施、评估前和评估后会议。评估组预备会由评估组长组织，确定总体策略、评估计划等，以确保评估组各成员能够清楚评估的主要内容以及参加评估人员应承担的责任。评估实施一般包括文件审查、人员访谈、现场观察及评估日会议。各部门应积极配合评估活动，对评估报告中的待改进项及建议开发状态报告，并负责在状态报告系统中跟踪相关纠正措施的落实情况。

工作人员、管理人员和各部门应对照本岗位和本领域的目标和期望、对照核电厂的业绩期望对自身的工作进行有计划、有目的的评价，以发现改进工作实践、提高效率和增强与有关要求符合性的机会，实现持续改进。

各级管理者通过现场巡视等方式检查运行工作是否符合有关管理规定和运行规程的要求，运行人员是否履行其职责，对运行工作进行及时和持续的监控。

21.4 同行评估

FQNPC 接受外部单位对其进行的评估，接受并欢迎国内运行安全评估、OSART 和 WANO 等运行评估活动，以便对照国际核安全标准，以国际上的良好实践为基准，不断改善和提高运行安全水平。

21.5 改进

持续改进的目的是为了提高公司质保体系的有效性，实现公司质量方针和质量目标，从而持续改进公司总体业绩。制定改进目标和寻求改进的机会是一个持续过程，在该过程中使用试验数据、财务数据、监查数据、自我评定数据、相关方明示的要求和反馈、核电厂员工的经验、PSA、PSR 等数据，对发现的问题进行根本或直接原因分析，有关责任部门或人员采取相应的纠正措施或预防措施，从而保证核电厂的安全、稳定、经济的运行。

持续改进包括下列活动：

- 分析和评价现状，提出改进意见；
- 确定改进目标；
- 寻求改进方法，以实现改进目标；
- 评价改进方法并作出选择；
- 实施选定的改进方法；
- 验证、分析和评价实施结果，以确定改进目标已经实现；
- 对改进过程进行评审，以确定进一步的改进时机。

所有部门和员工可采用渐进的持续改进，运用质量改进的工具和技术（如风险分析、故

障树分析、项目管理、自我评定、防错技术、质量成本分析、水平对比), 在本部门或岗位工作中加以完成。

附录 1：术语和定义

本附录列出了本大纲使用的主要的核安全和质量管理术语，以及本大纲中部分名词的定义，并列出了术语所依据法规、导则或标准的编号。

一、术语：

质量保证大纲概述 (Quality Assurance Program Description)：用于概述质量保证工作的方针、目标、要求、组织机构、职责分工与授权、大纲程序的文件，通常简称为《质量保证大纲》。(HAD003/01-1988，附录 I，1.2 节)

质量保证大纲 (Quality Assurance Program)：为保证质量而规定的和要完成的全部工作，这些工作包括两种类型：管理性工作和技术性工作 (HAD003/01-1988，2.1.3 节)。

核安全 (安全, Nuclear Safety 或 Safety)：完成正确的运行工况、事故预防或缓解事故后果从而实现保护厂区人员、公众和环境免遭过量辐射危害。(HAF003-1991)。

核安全重要物项 (安全重要物项, Safety Important Items)：属于安全组合的一部分和(或)其失效或故障可能导致对厂区人员或公众的辐射照射的物项。(HAF102-2004)。

民用核安全设备 (Civil Nuclear Safety Equipment)：在民用核设施中使用的执行核安全功能的设备，包括核安全机械和核安全电气设备。(民用核安全设备监督管理条例，2007，第二条)。

营运单位 (Operating Organization)：持有国家核安全部门许可证(执照)，负责经营和运行核电厂的单位。(HAF003-1991)

供方 (Supplier)：按合同提供物项或服务的个人或单位。在采购中有不同层次不同种类的供方，例如卖方、销售者、主承包者、分承包者、制造厂和咨询单位。(HAD003/03-1986)

物项 (Item)：材料、零件、部件、系统、构筑物以及计算机软件的通称。(HAF003-1991)。

服务 (Service)：由供方进行的工作，例如设计、制造、检查、无损检验、修理或安装等。(HAD003/03-1986)

过程 (Process)：将输入转化为输出的相互关联或相互作用的一组活动。(GB/T19001-2008)

设计 (Design)：制定核电厂及其组成部分的方案和详细图纸，进行支持性计算并制订技术规格书的过程及其成果。(HAF003-1991)

设计接口 (Design Interface): 一个单位、工作组或个人的设计责任和设计活动与其他单位、小组或个人的设计责任和设计活动之间的分界。它包括内、外设计接口: 外部设计接口是指不同单位之间的分界; 内部设计接口是指同一单位内各设计部门之间的分界。(HAD003/06-1986)

设计输入 (Design Input): 最终施工设计所依据的准则、参数、基准或其他要求。(HAD003/06-1986)

设计分析 (Design Analysis): 使用设计输入并产生编制设计输出文件(例如图纸、技术条件和程序等)所需资料的全过程。设计分析包括计算。(HAD003/06-1986)

设计输出 (Design Output): 为构筑物、系统和部件的制造、安装和运行规定必要的技术要求的技术文件, 例如图纸和技术条件等。(HAD003/06-1986)

采购 (Procurement): 由买方或买方指定的代表为得到物项或服务所进行的各种活动, 它从提出规定要求开始, 到买方验收该物项或服务为止。(HAD003/03-1986)

供方资格评价 (对供方的评价, Supplier Qualification Evaluation): 对供方进行评价, 以确定供方是否有能力生产或提供规定质量的物项或服务, 并是否有能力提供据以验收其物项或服务的证据。(HAF003-1991)

建造 (Construction): 包括加工、装配、安装、装卸、贮存、清洗、冲洗、检查、试验、修改、修理和维护等在内的过程。(HAD003/07-1987 1.2 节)

调试 (Commissioning): 核电厂已安装的部件和系统投入运行并进行性能验证, 以确认是否符合设计要求、是否满足性能标准的过程。调试由反应堆装载燃料前和反应堆进入临界、链式裂变反应在持续进行中两种条件下的试验组成。(HAF003-1991)

运行 (Operation): 为实现核电厂的建厂目的而进行的全部活动, 包括维护、换料、在役检查及其他有关活动。(HAF003-1991)

运行限值和条件 (Operational Limits and Conditions): 经国家核安全部门认可的, 为核电厂的安全运行列举参数限值、设备的功能和性能及人员执行任务的水平等一整套规定。(HAF003-1991)

质量保证 (Quality Assurance): 为使物项或服务与规定的质量要求相符合并提供足够的置信度所必需的一系列有计划的系统化的活动。(HAF003-1991)

质量控制 (Quality Control): 按规定要求为控制和测量某一物项、工艺和装置的性能提供手段的所有质量保证活动。(HAD003/01-1988)

验证 (Verification): 为确定物项、过程、服务或文件是否符合规定的要求而进行的审查、检查、试验、监查或其他核实并形成文件的工作。(HAD003/05-1988)

监查 (Audit): 通过对客观证据的调查、检查和评价, 为确定所制定的程序、细则、技术规格书、规程、标准、行政管理计划或运行大纲及其他文件是否齐全适用, 是否得到切实遵守以及实施效果如何而进行的审查并提出书面报告的工作。(HAF003-1991)

内部监查 (Internal Audit): 对一个单位的质量保证大纲中由本单位执行的那些部分所做的监查。(HAD003/05-1988)

外部监查 (External Audit): 对一个单位的质量保证大纲中由另一个单位执行的那些部分所做的监查。(HAD003/05-1988)

监查小组 (Audit Team): 被任命执行监查工作的一个或几个监查人员, 包括一名主监查员。(HAD003/05-1988)

监查人员 (Audit Personnel): 取得资格并被任命执行监查工作的人员(HAD003/05-1988)。监查人员包括主监查员、监查员。

主监查员 (Lead Auditor): 取得资格并被任命组织和指挥监查的人员。(HAD003/05-1988)

检查 (Inspection): 通过检验、观察或测量等手段, 确定材料、零件、部件、系统、构筑物及工艺和程序是否符合规定要求的活动。(HAF003-1991)

检验 (Examination): 检查工作的一部分, 包括对材料、部件、供应品或服务进行调查, 在只靠这种调查就能判断的范围内确定它们是符合规定的要求。(HAF003-1991)

试验 (Testing): 为确定或验证物项的性能是否符合规定要求, 使之置于一组物理、化学、环境或运行条件考验之下的活动。(HAF003-1991)

客观证据 (Objective Evidence): 基于观察、测量或试验的、可被验证的、关于某物项或服务质量的定量或定性资料、记录或事实说明。(HAF003-1991)

文件 (Document): 对于质量保证有关的活动、要求、程序或结果加以叙述、定义、说明、报告或证明的文字记录或图表资料。(HAF003-1991)

程序 (Procedure): 规定或叙述如何进行工作的文件。(HAD003/05-1988)

记录 (Record): 为各种物项或服务的质量以及影响质量的各种活动提供客观证据的文件。(HAF003-1991)

不符合项 (Nonconformance): 性能、文件或程序方面的缺陷, 因而使某一物项的质量变得不可接受或不能确定。(HAF003-1991)

处理 (Disposition): 是一种行动, 该行动确定如何处置或解决对规定要求的偏离。(HAD003/03-1986)

修理 (Repair): 是指把一个不符合物项恢复到一种状态的过程, 虽然在这种状态下该

物项仍不符合原来的技术要求，但它可靠、安全地执行其功能的能力未受损害。
(HAD003/03-1986)

返工 (Rework): 通过完善、再加工、再装配或其他纠正措施，使不符合物项符合原规定要求的过程。(HAD003/03-1986)

照用 (Use as is): 对于一个不符合的物项，虽然有违背原要求，但仍具备执行其安全功能的能力，该物项可以不经修改的接受。(HAD003/03-1986)

二、定义:

工艺: 一系列的活动或行动，特别指在产品的制造或其他一些作业中的一系列逐次进展的阶段。

特殊工艺: 工艺的结果高度依赖于对工艺本身的控制和/或操作人员的技能，并且不易于在工艺过程中通过对产品的检查或试验确定规定的质量的工艺，比如：焊接、钎焊、热处理、无损检测等工艺。

设计变更: 对已批准发布的设计输出文件或其变更中所规定技术要求的任何修订或更改。

维修: 保持结构、系统和部门在良好的运行状态的有组织的管理性和技术性活动，包括预防性维修和纠正性维修（修理）维修。

监督: 为验证物项或活动是否满足规定的要求的监控或观察活动。

质量计划: 为控制和证明维修质量，选择维修工作过程中一些对维修质量有直接影响的工序，如文件准备，重要关键的检查、调整、修理工序等而编制的质量控制文件。

报废: 对产生不符合项的物项采取的避免其应用于预期使用目的的措施。

关键设备: 单独失效能导致自动或强迫停机停堆的设备（某些设备不属于单一故障，但故障后引起的后果潜在风险较高）。

重大设计变更: 指下列几种情况之一或组合：金额超过 500 万的变更项目或技术创新项目；需要上报国家核安全局或电网审批的重要项目；已通过变更管理例会审查但不能确定或存在争议的变更技术问题。

重要不符合项: 关键重要构筑物、系统、设备产生满足不符合项定义的缺陷。

重大技术事项: 指下列几种情况之一或组合：金额超过 500 万的技术项目或专题；需要上报国家核安全局或电网审批的项目；已通过管理例会审查但不能确定或存在争议的技术问题。

SSCs: 核动力厂除了人的因素之外所有起保护和作用，以及影响生产的物项的统

称，这些物项有：构筑物、系统、部件、零件、材料以及计算机软件。

重大异常：有直接核安全或停堆停机风险、重大设备损坏风险、工业安全事故风险、负荷瞬态变化±10%FP 以上的工况。

买方（调试不符合项）：中核核电工程有限公司（CNPE）。

供方（调试不符合项）：5、6 号机组调试期间向 CNPE 提供物项和服务的供应商。

PAC：机组临时移交。

A 类物资：因现场需要补充采购的备品备件和专用工具。

附录 2：质量保证大纲主要管理程序清单

大纲章节	程序	程序编号	程序状态
生产及综合管理程序			
第二章质量保证大纲	程序、文件的质保审查	QA-FQ-150	已发布
	程序编制指南	PI-FQ-230	已发布
	生产技术文件编制指南	DM-FQ-107	已发布
	管理部门审查	PI-FQ-310	已发布
	核安全文化推进管理	NS-FQ-400	已发布
第三章组织机构及职责	组织机构及职责划分	HR-FQ-100	已发布
	电力行业接口管理	PL-FQ-300	已发布
	与地方相关部门保卫接口管理	SY-FQ-301	已发布
第四章人员培训与资格	员工初始培训与再培训大纲	TQ-FQ-100	已发布
	员工培训、资格与授权管理	TQ-FQ-310	已发布
	基本安全培训管理	TQ-FQ-250	已发布
	承包商人员培训管理	TQ-FQ-103	已发布
	操纵人员培训与再培训大纲	TQ-FQ-104	已发布
	模拟机培训管理	TQ-FQ-420	已发布
	操纵人员执照考核管理	TQ-FQ-209	已发布
	质量保证、质量控制人员培训及授权管理	TQ-FQ-304	已发布
第五章文件和记录控制	文件编码管理	DM-FQ-103	已发布
	信函管理	DM-FQ-104	已发布
	公文管理	AD-FQ-103	已发布
	维修规程管理	DM-FQ-106	已发布
	生产技术文件编制指南	DM-FQ-107	已发布
	生产文件管理	DM-FQ-201	已发布
	生产文件收发控制	DM-FQ-202	已发布
	记录管理	DM-FQ-203	已发布
	电子文件归档和档案管理	DM-FQ-204	已发布
	图情资料管理	DM-FQ-401	已发布
	翻译管理	DM-FQ-402	已发布
第六章运行管理	生产运行调度管理	OP-FQ-100	已发布
	运行值班管理	OP-FQ-200	已发布
	系统状态控制	OP-FM-300	已发布
	隔离与许可证管理	OP-FQ-400	已发布

	运行程序执行管理	OP-FM-500	已发布
	临时运行指令（TOI）管理	OP-FQ-501	已发布
	厂房与系统管理分工	OP-FQ-700	已发布
	电厂化学品管理	CY-FQ-200	已发布
	定期试验组织管理	EQ-FQ-410	已发布
第七章维修管理	维修工作准备人及维修工作负责人授权管理	MA-FQ-001	已发布
	油务管理	MA-FQ-003	已发布
	脚手架工作管理	MA-FQ-008	已发布
	维修耗材管理	MA-FQ-009	已发布
	维修工作文件包管理	MA-FQ-200	已发布
	维修后试验管理	MA-FQ-205	已发布
	机加工管理	MA-FQ-401	已发布
	工器具管理	MA-FQ-500	已发布
	计量管理	MA-FQ-505	已发布
	大修组织与管理	OU-FQ-110	已发布
	大修准备	OU-FQ-002	已发布
	大修工作控制	OU-FQ-230	已发布
	维修质量控制	QA-FQ-260	已发布
	生产区电梯管理	MA-FQ-005	已发布
	起重设备管理	IS-FQ-1021	已发布
	备品备件管理	EQ-FQ-910	已发布
	生产检修防异物管理	MA-FQ-800	已发布
	常规清洁工作管理	EM-FQ-330	已发布
	电厂腐蚀防护管理	EQ-FQ-510	已发布
第八章变更管理	设计审查管理	FQ-STI-TG01	已发布
	技术委员会管理	TR-FQ-001	已发布
	设计输入与接口管理	FQ-STI-TG03	已发布
	设计验证管理	FQ-STP-TG01	已发布
	变更申请管理	CM-FQ-100	已发布
	永久变更管理	CM-FQ-200	已发布
	设计变更管理	CM-FQ-201	已发布
	物项替代管理	CM-FQ-202	已发布
	定值管理	CM-FQ-203	已发布
	变更现场施工、试验和验收管理	CM-FQ-2001	已发布

	临时变更管理	CM-FM-300	已发布
	受变更影响文件修改管理	CM-FQ-2004	已发布
第九章检查、监督和试验	物资采购质量管理	PM-FQ-506	已发布
	物项出入库管理	PM-FQ-202	已发布
	焊接工艺评定管理	MA-FQ-406	已发布
	焊接质量控制	MA-FQ-408	已发布
	检查、监督和试验管理	TS-FQ-100	已发布
	核岛在役检查管理	TS-FQ-101	已发布
	常规岛金属监督管理	EQ-FQ-330	已发布
	系统设备可运行性评价管理	EQ-FQ-201	已发布
	关键敏感设备管理	EQ-FQ-700	已发布
	设备分级管理	EQ-FQ-820	已发布
	系统监督及健康评价管理	EQ-FQ-202	已发布
第十章采购和物项管理	采购计划管理	PM-FQ-100	已发布
	供应商管理	PM-FQ-109	已发布
	供应商资格评价实施管理	QA-FQ-004	已发布
	紧急采购管理	PM-FQ-104	已发布
	仓储管理	PM-FQ-200	已发布
	包装、装卸和运输管理	PM-FQ-201	已发布
	物项出入库管理	PM-FQ-202	已发布
	危险化学品储存管理	PM-FQ-204	已发布
	大宗材料复验管理	EQ-FQ-890	已发布
	废旧物资回收和处理管理	PM-FQ-206	已发布
	电厂标识管理	IS-FQ-106	已发布
	信息系统事件应急预案	PR-FQ-018	已发布
	信息化项目管理	IT-FQ-110	已发布
	桌面端信息化设备管理	IT-FQ-319	已发布
网络与信息安全管理	IT-FQ-100	已发布	
物项和服务质量保证分级	QA-FQ-007	已发布	
第十一章堆芯和燃料管理	核燃料采购	FM-FQ-110	已发布
	核燃料制造质量监督	FM-FQ-120	已发布
	核燃料接收、内部转移和贮存管理	FM-FQ-130	已发布
	燃料操作管理	FM-FQ-140	已发布
	核燃料性能跟踪	FM-FQ-150	已发布
	相关组件管理	FM-FQ-160	已发布

	乏燃料发运	FM-FQ-170	已发布
	堆芯换料设计管理	FM-FQ-210	已发布
	堆芯监督	FM-FQ-220	已发布
	核材料衡算与控制管理	FM-FQ-300	已发布
第十二章核安全管理和经验反馈	核安全控制	NS-FQ-100	已发布
	控制点释放与再启动安全管理	NS-FQ-101	已发布
	运行规范实施管理	NS-FQ-200	已发布
	核安全水平评价	NS-FQ-102	已发布
	核事件分级	NS-FQ-105	已发布
	操纵人员执照申请管理	NS-FQ-008	已发布
	电厂运行事件管理	NS-FQ-106	已发布
	核安全许可证申请管理	NS-FQ-300	已发布
	与国家核安全有关监管部门的接口管理	NS-FQ-303	已发布
	状态报告管理	OE-FQ-001	已发布
	根本原因分析管理	OE-FQ-403	已发布
	经验反馈人因管理大纲	HF-FQ-1	已发布
	防人因失误工具使用管理	OE-FQ-100	已发布
	人员行为规范编写指南及要求	OE-FQ-301	已发布
第十三章辐射防护	辐射防护最优化管理	RP-FQ-100	已发布
	辐射控制区进出管理	RP-FQ-201	已发布
	核清洁现场服务及去污工作管理	RP-FQ-206	已发布
	辐射控制区管理规定	RP-FQ-202	已发布
	辐射工作许可证管理	RP-FQ-203	已发布
	射线探伤安全管理	RP-FQ-204	已发布
	辐射防护监督	RP-FQ-300	已发布
	个人剂量监测和管理	RP-FQ-400	已发布
第十四章保卫和消防	厂区出入控制管理	SY-FQ-100	已发布
	核材料实物保护与保密	SY-FQ-012	已发布
	警卫与守护管理	SY-FQ-300	已发布
	厂区交通管理	SY-FQ-500	已发布
	动火作业管理	FP-FQ-003	已发布
	防火屏障管理	FP-FQ-004	已发布
	移动式消防设备管理	FP-FQ-005	已发布
	志愿消防队管理	FP-FQ-007	已发布

	可燃物料管理	FP-FQ-009	已发布
	消防行动卡的管理	FP-FQ-010	已发布
	消防事故、事件调查	FP-FQ-011	已发布
	运行区域火警响应	FP-FQ-012	已发布
	防火控制	FP-FQ-013	已发布
	防火监督检查	FP-FQ-014	已发布
第十五章工业安全	工业安全管理大纲	IS-FQ-800	已发布
	工业安全基本规范	IS-FQ-100	已发布
	特种设备安全监督管理	IS-FQ-102	已发布
	特种作业人员取证及管理	IS-FQ-103	已发布
	工业安全设施及安全工器具管理	IS-FQ-105	已发布
	工业安全高风险作业管理	IS-FQ-107	已发布
	安全检查与隐患排查	IS-FQ-201	已发布
	安全质量事件责任追究管理	IS-FQ-202	已发布
	安全质量违章考核管理	IS-FQ-203	已发布
	工业安全事件事故管理	IS-FQ-205	已发布
	劳动防护用品管理	IS-FQ-301	已发布
	危险化学品安全管理	IS-FQ-400	已发布
第十六章放射性废物管理	放射性固体废物管理	WM-FQ-101	已发布
	放射性废物最小化管理	WM-FQ-102	已发布
	放射性流出物管理	WM-FQ-200	已发布
	放射性废油及有机溶剂的暂存管理	WM-FQ-104	已发布
第十七章应急管理	应急组织机构职责与应急岗位人员的任命	EP-FQ-101	已发布
	应急培训与演习管理	EP-FQ-141	已发布
	应急设施设备物资管理	EP-FQ-102	已发布
	应急组织的通知与启动	EP-FQ-210	已发布
	场外应急防护行动建议	EP-FQ-218	已发布
	公众宣传管理	EP-FQ-600	已发布
	应急状态终止和电厂恢复	EP-FQ-220	已发布
第十八章环境保护和职业健康	环境保护管理大纲	EM-FQ-1	已发布
	环境保护管理政策	EM-FQ-0	已发布
	职业健康检查	OH-FQ-100	已发布
	劳动者工作适任性评价	OH-FQ-101	已发布
	个人剂量监测和管理	RP-FQ-400	已发布

	现场急救管理	OH-FQ-300	已发布
	职业危害因素与职业病管理	OH-FQ-200	已发布
第十九章不符合项控制和纠正措施	调试不符合项管理	FQ-STI-QA10	已发布
	生产不符合项管理	QA-FQ-006	已发布
	维修质量缺陷管理	QA-FQ-240	已发布
	纠正行动要求	PI-FQ-100	已发布
第二十章工艺过程控制	冰塞、带压堵漏、在线机加活动管理	MA-FQ-0402	已发布
	现场焊接活动管理	MA-FQ-405	已发布
	焊接材料管理	MA-FQ-407	已发布
	焊工资格管理	MA-FQ-409	已发布
第二十一章监查、评估和改进	质保监督	QA-FQ-002	已发布
	监查	QA-FQ-003	已发布
	WANO 相关工作管理	OE-FQ-430	已发布
调试管理程序			
第三章组织机构及职责	物项和服务的质量保证分级要求	FQ-STI-QA08	已发布
	调试不符合管理	FQ-STI-QA10	已发布
	设备采购监督管理	FQ-STI-EM01	已发布
	调试启动委员会管理	FQ-STI-CG01	已发布
	5、6 号机组临时运行移交 (TOTO) 管理	FQ-STI-CG04	已发布
	5、6 号机组维修移交 (TOM) 管理	FQ-STI-CG05	已发布
	5、6 号机组设备钥匙移交管理	FQ-STI-CG07	已发布
	5、6 号机组移交接管管理	FQ-STI-CG08	已发布

附录 3：CNPE 主要管理程序清单

序号	程序名称	程序编号
1.	物项和服务质量保证分级管理	CNPE-FQ-QAP-001
2.	管理部门审查	CNPE-FQ-QAP-002
3.	单位间和部门间的接口管理	CNPE-FQ-QAP-003
4.	培训管理程序	CNPE-FQ-QAP-004
5.	文件控制程序	CNPE-FQ-QAP-005
6.	记录控制	CNPE-FQ-QAP-006
7.	设计控制程序	CNPE-FQ-QAP-007
8.	采购文件编制管理	CNPE-FQ-QAP-008
9.	采购供方评价	CNPE-FQ-QAP-009
10.	供方和分供方管理	CNPE-FQ-QAP-010
11.	物项或服务验收管理程序	CNPE-FQ-QAP-011
12.	物项的标识、装卸及贮运控制	CNPE-FQ-QAP-012
13.	重要物项维护程序	CNPE-FQ-QAP-013
14.	工艺过程控制程序	CNPE-FQ-QAP-014
15.	检查和试验控制程序	CNPE-FQ-QAP-015
16.	测量和试验设备控制程序	CNPE-FQ-QAP-016
17.	不符合项管理	CNPE-FQ-QAP-017
18.	纠正措施	CNPE-FQ-QAP-018
19.	停工/复工管理程序	CNPE-FQ-QAP-019
20.	质量保证监查	CNPE-FQ-QAP-020
21.	质量保证监督	CNPE-FQ-QAP-021
22.	经验反馈管理程序	CNPE-FQ-QAP-022
23.	质量趋势分析程序	CNPE-FQ-QAP-023
24.	项目调试部组织机构与职责分工	CNPE-FQ-1-01-018
25.	调试人员培训和授权	CNPE-FQ-1-02-012
26.	仓储阶段物项防异物管理程序	CNPE-FQ-1-07-153
27.	调试及生产指挥调度规定	CNPE-FQ-1-11-001
28.	调试期间例会管理	CNPE-FQ-1-11-002
29.	调试专项组管理	CNPE-FQ-1-11-003
30.	调试规程编制与变更管理规定	CNPE-FQ-1-11-005
31.	调试报告编写规定	CNPE-FQ-1-11-006
32.	调试文件包管理规定	CNPE-FQ-1-11-008

序号	程序名称	程序编号
33.	临时运行移交 (TOTO) 管理	CNPE-FQ-1-11-010
34.	维修移交 (TOM) 管理	CNPE-FQ-1-11-011
35.	调试机组与运行机组的接口控制	CNPE-FQ-1-11-012
36.	调试临时委托管理	CNPE-FQ-1-11-013
37.	钥匙管理	CNPE-FQ-1-11-014
38.	调试计划管理	CNPE-FQ-1-11-015
39.	调试实施过程管理	CNPE-FQ-1-11-016
40.	调试活动许可证管理	CNPE-FQ-1-11-018
41.	调试边界控制管理	CNPE-FQ-1-11-019
42.	调试期间的流体传输管理	CNPE-FQ-1-11-020
43.	调试期间变更调试项目管理	CNPE-FQ-1-11-021
44.	调试外委项目管理	CNPE-FQ-1-11-022
45.	调试期间现场工单管理	CNPE-FQ-1-11-023
46.	调试期间变更管理	CNPE-FQ-1-11-024
47.	调试 TMOD 管理	CNPE-FQ-1-11-025
48.	调试期间的定值管理	CNPE-FQ-1-11-026
49.	调试期间的水化学监督	CNPE-FQ-1-11-027
50.	遗留项清除管理	CNPE-FQ-1-11-028
51.	调试典型操作票编制与管理	CNPE-FQ-1-11-030
52.	调试期间 DCS 专项管理规定	CNPE-FQ-1-11-031
53.	调试系统、设备临时运行监管 (托管) 管理	CNPE-FQ-1-11-032
54.	调试用化学品管理	CNPE-FQ-1-11-033
55.	调试期间的标识管理	CNPE-FQ-1-11-034
56.	调试物资采购管理规定	CNPE-FQ-1-11-035
57.	调试期间的设备维护和保养	CNPE-FQ-1-11-036
58.	调试仪器仪表标定管理	CNPE-FQ-1-11-037
59.	调试工器具库房及仪器仪表管理	CNPE-FQ-1-11-038
60.	调试质量控制 (QC) 管理	CNPE-FQ-1-11-039
61.	调试领域风险管理	CNPE-FQ-1-11-040
62.	调试不符合项管理	CNPE-FQ-1-11-041
63.	福建福清核电厂 5、6 号机组调试大纲	CNPE-FQ-1-11-042
64.	调试领域防异物管理规定	CNPE-FQ-1-11-043
65.	设备供货商的现场服务管理	CNPE-FQ-1-09-041

序号	程序名称	程序编号
66.	BHO 尾项及 TOTO 后安装专业消缺接口管理	CNPE-FQ-1-09-067
67.	设备介入通知描述与处理流程	CNPE-FQ-1-09-071
68.	软件验证和确认程序	CNPE-MSW-22E0-1201
69.	计算机软件管理程序	CNPE-MSW-1140-0101

附录 4：核质保等级的质量保证要求

质保分级	对供应商的质量保证要求	对福清核电的质量保证要求
QA1	<ul style="list-style-type: none"> ➤ 质量体系按HAF003或等效核安全法规的全部要求编制质保大纲及相关管理程序； ➤ 编制不符合项管理、质量记录管理等程序； ➤ 主要分供应商的选择须经福清核电同意； ➤ 编制质量计划并提交福清核电进行审查、选点、批准。 	<ul style="list-style-type: none"> ➤ 审批质量计划，必须选择并见证质量控制点； ➤ 根据技术要求实施开工前检查（若属于CC1-a整机设备，应实施驻厂监造，国外项目酌情考虑） ➤ 审查合同质保条款； ➤ 审查项目质保大纲。
QA2	<ul style="list-style-type: none"> ➤ 质量体系按HAF003或等效核安全法规的大部分要求编制质保大纲及相关管理程序； ➤ 编制不符合项管理、质量记录管理等程序； ➤ 主要分供应商的选择应报福清核电备案； ➤ 编制质量计划并提交福清核电进行选点、批准。 	<ul style="list-style-type: none"> ➤ 审批质量计划，必须选择并见证质量控制点； ➤ 根据技术需要实施开工前检查； ➤ 审查合同质保条款； ➤ 项目质保大纲备案。
QA3	<ul style="list-style-type: none"> ➤ 应经过 ISO9000 体系认证且在有效期内； ➤ 编制不符合项管理、质量记录管理等程序； ➤ 编制质量计划并提交福清核电进行选点、批准。 	<ul style="list-style-type: none"> ➤ 审批质量计划，根据需要选择和见证质量控制点； ➤ 项目质保分大纲备案。
QAN	<ul style="list-style-type: none"> ➤ 应经过IS09000体系认证且在有效期内； ➤ 提交产品合格证书，必要时提供第三方产品检测报告。 	<ul style="list-style-type: none"> ➤ 根据需要选择和见证质量控制点。

附录 5: 质量保证大纲编制依据的主要核安全法规、导则和标准

- (1) 《中华人民共和国核安全法》，2017
- (2) 《中华人民共和国安全生产法》，2014
- (3) 《中华人民共和国劳动法》，2007
- (4) 《中华人民共和国环境保护法》，2015
- (5) 《中华人民共和国民用核设施安全监督管理条例》，1986
- (6) 《民用核安全设备监督管理条例》，2008
- (7) HAF003 《核电厂质量保证安全规定》，1991
- (8) HAF103 《核动力厂运行安全规定》，2004
- (9) HAF102 《核动力厂设计安全规定》，2004
- (10) HAF601 《民用核安全设备制造安装和无损检验监督管理规定》，2007
- (11) HAF602 《民用核安全设备无损检验人员资格管理规定》，2007
- (12) HAF603 《民用核安全设备焊工焊接操作工资格管理规定》，2007
- (13) HAF604 《进口民用核安全设备监督管理规定》，2007
- (14) HAD003/01 《核电厂质量保证大纲的制定》，1988
- (15) HAD003/02 《核电厂质量保证组织》，1989
- (16) HAD003/03 《核电厂物项和服务采购中的质量保证》，1986
- (17) HAD003/04 《核电厂质量保证记录制度》，1986
- (18) HAD003/05 《核电厂质量保证监查》，1988
- (19) HAD003/06 《核电厂设计中的质量保证》，1986
- (20) HAD003/07 《核电厂建造期间的质量保证》，1987
- (21) HAD003/08 《核电厂物项制造中的质量保证》，1986
- (22) HAD003/09 《核电厂调试和运行期间的质量保证》，1988
- (23) HAD003/10 《核燃料组件采购、设计和制造中的质量保证》，1989
- (24) HAD103/01 《核动力厂运行限值和条件及运行规程》，2004
- (25) HAD103/02 《核电厂调试程序》，1987
- (26) HAD103/03 《核电厂堆芯和燃料管理》，1989
- (27) HAD103/04 《核电厂运行期间的辐射防护》，1990
- (28) HAD103/05 《核电厂人员的配备、招聘、培训和授权》，2013
- (29) HAD103/06 《核动力厂营运单位的组织和安全管理》，2006

- (30) HAD103/07 《核电厂在役检查》，1988
- (31) HAD103/08 《核电厂维修》，1993
- (32) HAD103/09 《核电厂安全重要物项的监督》，1993
- (33) HAD103/10 《核动力厂运行中的防火安全》，2004
- (34) HAD103/11 《核动力厂定期安全审查》，2006
- (35) IS09001: 2015 《质量管理体系—要求》

福建福清核电厂辐射防护管理大纲

(3A 版)

福建福清核电有限公司

目 录

1.0	目的.....	6
2.0	适用范围.....	6
3.0	定义/缩写	6
4.0	依据文件/参考文件	6
5.0	责任.....	6
6.0	流程/规定	8
6.1	管理政策.....	8
6.2	辐射防护原则.....	9
6.3	辐射防护管理组织体系.....	9
6.4	辐射控制区管理.....	9
6.5	辐射工作管理.....	11
6.6	放射性物品管理.....	12
6.7	辐射监测管理.....	12
6.8	辐射防护用品和设备管理.....	14
6.9	培训与授权.....	14
6.10	辐射防护管理指标.....	15
6.11	经验反馈与绩效提升.....	15
7.0	记录.....	15
8.0	附录.....	15

1.0 目的

本程序的目的旨在贯彻国家法律、法规对核电厂辐射防护管理工作的要求，建立并维持辐射防护管理体系，保证辐射工作人员的受照剂量低于国家规定限值而且保持在可合理达到的尽量低，保护公众和环境的辐射安全，特制定本大纲。

2.0 适用范围

本程序适用于福建福清核电有限公司所有涉及辐射照射风险的活动及相关人员。

3.0 定义/缩写

3.1 定义

剂量限值：受控实践使个人所受到的有效剂量或当量剂量不得超过的值。

剂量约束：是对源可能造成的个人剂量预先确定的一种限制，是源相关的，被用作对所考虑的源进行防护和安全最优化时的约束条件。对于职业照射，剂量约束是一种与源相关的个人剂量值，用于限制辐射防护最优化过程所考虑的选择范围，是辐射防护最优化值的上限。对于电厂，它是允许人员在电厂范围内接受的年度职业照射的最大有效剂量，个人剂量约束值用于确保人员接受的年度个人有效剂量满足剂量限值。

个人剂量管理目标值：为体现辐射防护管理绩效而设置的指定时间内的最大个人有效剂量目标值。

3.2 缩写

ALARA：可合理达到的尽量低。

4.0 依据文件/参考文件

4.1 依据文件

《中华人民共和国放射性污染防治法》（中华人民共和国主席令第6号，2003年）

《中华人民共和国职业病防治法》（中华人民共和国主席令第24号，2018年）

《中华人民共和国核安全法》（中华人民共和国主席令第73号，2017年）

《放射性同位素与射线装置安全和防护条例》（国务院第449号令，2019年）

《放射性物品运输安全管理条例》（国务院第562号令，2009年）

《核动力厂调试和运行安全规定》（HAF103，2022年）

《电离辐射防护与辐射源安全基本标准》（GB18871-2002）

《核电厂职业照射监测规范》（GBZ232-2010）

《核电厂运行期间的辐射防护》（HAD103/04，1990）

4.2 参考文件

《辐射防护领域管理导则》（RP-AC-1.DZ）

5.0 责任

5.1 董事长/党委书记

- 1) 作为公司辐射安全第一责任人，负责辐射防护管理资源保障。

5.2 总经理

- 1) 总经理是公司安全生产主要负责人，承担公司辐射安全总体责任；
- 2) 负责组织贯彻落实国家有关辐射防护的方针、政策、法规，提供足够有效的资源，确保各项要求得到落实。

5.3 辐射安全主管领导/电厂厂长

- 1) 负责全面落实辐射防护管理的组织和实施；
- 2) 指导和推动公司辐射防护最优化工作。

5.4 保健物理处

作为公司的辐射防护职能管理部门，负责建立和运行电厂的辐射防护管理体系；

- 1) 负责辐射控制区分区管理及辐射控制区出入控制；
- 2) 负责现场辐射防护监督和支持；
- 3) 负责组织实施辐射防护最优化；
- 4) 负责个人剂量监测与控制；
- 5) 负责放射源和射线装置的归口管理；
- 6) 负责辐射控制区核清洁和放射性去污作业；
- 7) 负责组织辐射事故的调查。

5.5 培训处

- 1) 负责组织对辐射工作人员进行辐射防护授权培训。

5.6 保卫处

- 1) 负责放射性物品及放射源出入厂区的通行管理；
- 2) 负责放射源库相关的安全保卫工作，参与放射源辐射事故相关的应急响应工作。

5.7 环境应急处

- 1) 负责厂区及周边环境的放射性监测。

5.8 化学处

- 1) 负责电厂放射性流出物的归口管理。

5.9 安全质量处

- 1) 负责向上级主管部门通报辐射安全信息。

5.10 运行部门（运行一处/二处/三处）

- 1) 严格控制运行参数，确保机组稳定运行，减少辐射源的产生；
- 2) 对可能引起或增加辐射风险的运行操作及时告知保健物理处。

5.11 各部门

- 1) 全面负责本部门的辐射安全管理，确保 ALARA 原则和各项辐射防护管理规定在本部门的生产活动中得到有效遵循；
- 2) 负责监督本部门接口管理的承包商的辐射安全管理。

5.12 工作负责人

- 1) 负责工作组在生产活动中的辐射安全管理；
- 2) 检查、督促工作组成员遵守电厂的辐射防护管理规定和要求。

5.13 工作人员

- 1) 负责自身在电厂生产活动中的辐射安全，履行自我防护原则；
- 2) 严格遵守电厂的辐射防护管理规定和要求，主动配合辐射防护人员的工作。

6.0 流程/规定

6.1 管理政策

6.1.1 政策

- 1) 确保辐射防护管理满足国家法律法规和标准的要求；
- 2) 积极开展辐射防护最优化，使工作人员受到的辐射照射保持在可合理达到的尽量低的水平；
- 3) 追求卓越，持续提升辐射防护业绩。

6.1.2 方针

预防为主、防治结合、严格管理、安全第一。

6.1.3 期望

放射性物质全过程受控；放射性污染受控；员工个人职业受照剂量受控；公司年度集体剂量控制在可合理达到的尽量低水平。

6.1.4 贯彻和落实

- 1) 建立具有足够独立性的辐射防护组织和管理体系，保证辐射防护工作的有效执行；
- 2) 建立切实可行且具有挑战性的辐射防护业绩指标，能够通过这些指标充分评价公司的辐射防护管理水平；
- 3) 通过辐射监测和调查，从源头控制辐射危害；通过对辐射工作的过程控制，降低辐射工作人员的个人和集体剂量；通过有效管控放射性物质，防止放射物质及放射性污染的扩散；

- 4) 通过管理评审、同行评估、内外部经验反馈等手段及时发现和纠正辐射防护工作中的不足之处，持续改进和提升业绩。

6.2 辐射防护原则

- 1) 正当性原则：所有涉及辐射照射的实践，只有经过利益代价分析被认为是正当的，才允许实施。正当性原则应从放射性工作的评估决策阶段就得到贯彻，并贯穿于工作管理的全过程。可能影响辐射水平发生变化的设备或系统工况的改变，也应在改变运行状况前进行正当性判断。
- 2) 最优化原则：对于来自生产活动实践的辐射照射，应使辐射防护与安全最优化，使得在考虑了经济和社会因素后，个人受照射剂量的大小、受照射的人数以及受照射的可能性均保持在可合理达到的尽量低水平。最优化原则应贯彻在辐射防护的所有环节中，包括工作计划的合理安排、工作前的充分准备、状况改变后的重新评估、工作实施过程中的监督管控、工作执行完成后的总结反馈等。最优化原则应融入所有人员的意识中，成为辐射防护管理的思维方式。
- 3) 个人剂量限制：应遵循国家辐射防护相关法律法规和标准，制定和执行电厂的个人剂量约束值和管理目标值，确保所有人员的受照剂量低于国家个人剂量限值，满足辐射防护最优化原则。
- 4) 自我防护原则：除程序规定或特殊情况下书面约定外，工作人员应在辐射防护培训和授权范围内承担自身的辐射安全责任，自觉履行辐射防护职责，运用辐射防护知识和技能，尽量减少个人剂量和集体剂量。

6.3 辐射防护管理组织体系

- 1) 辐射安全由各级组织/部门的第一责任人负责，并逐级分解落实。电厂辐射安全的第一责任人为董事长/党委书记，各部门第一负责人承担各部门的辐射安全责任。
- 2) 总经理部为电厂辐射防护的决策指挥机构，保健物理处为辐射防护管理的职能部门。
- 3) 公司设立公司安全生产委员会，作为辐射防护管理、咨询机构。

6.4 辐射控制区管理

6.4.1 辐射分区

- 1) 厂区边界内所有区域按照放射性系统和设施的分布，以及潜在的辐射照射和污染风险的大小，分为辐射工作场所和非辐射工作场所，辐射工作场所又划分为辐射控制区和辐射监督区，以便于辐射防护管理和职业照射控制；
- 2) 按照工作场所环境剂量率水平的高低，辐射控制区由低至高划分为绿区、黄区、橙区和红区等系列子区，子区的划分标准按电厂最终安全分析报告中的要求执行；
- 3) 应定期检查辐射控制区边界的完整性，监测工作场所辐射水平，并根据辐射监测结果评价辐射分区的有效性，必要时对子区级别作相应调整；
- 4) 应定期对辐射监督区的辐射水平进行监测和评价，确保满足程序要求。

6.4.2 出入控制

- 1) 应采用实体边界划定辐射控制区并明确管控要求，采用实体边界不现实时也可以采用其它适当的手段；
- 2) 进入辐射控制区的人员应获得辐射防护授权，人员和物项必须通过指定的通道进出辐射控制区；
- 3) 应在辐射控制区指定的人员通道设立污染监测设备，检查离开辐射控制区人员的表面污染，避免放射性污染扩散；
- 4) 应建立辐射控制区物项出入的管控流程，所有从辐射控制区内带出的物项，必须进行放射性监测。

6.4.3 放射性污染控制

- 1) 电厂应采取有效的管理和技术措施，对放射性污染进行严格的控制和防护；
- 2) 应定期监测电厂相关区域或设施内的空气污染水平以及设备和地面的表面污染水平，并根据测量结果采取相应的措施，确保不超过国家标准规定的相关限值（详见表 1）并维持在可合理达到的尽量低水平；
- 3) 通过建立污染隔离区、设置负压通风设施/设备、控制放射性物品、实施核清洁和去污等管理和技术措施，降低污染风险，或将污染限制在局部空间范围内；
- 4) 向工作人员提供污染防护用品并进行使用培训和监督指导，规范和改进人员的污染防护行为，及时对污染人员进行去污，确保人员的辐射安全、防止污染扩散；
- 5) 松散污染应尽量及时去除，污染控制区应尽可能少、范围应尽可能小，坚持清洁电厂的理念。

表 1：表面污染控制水平

表面类型	控制值 (Bq/cm ²)	参考面积 (cm ²)
	辐射控制区	
工作台、设备、墙壁、地面	40	设备：300 其它：1000
工作服、工作鞋	4	100
皮肤、内衣、工作袜、手套	0.4	100

- ① 表中所列数值系指表面上固定污染和松散污染的总数；
- ② 表中所列污染控制值适用于辐射控制区，非辐射控制区内正常情况下应不允许出现可探测的放射性污染，一旦发现应立刻去除；
- ③ 设备、墙壁、地面经采取适当的去污措施后仍超过表中所列数值时，可视为固定污染，经保健物理处同意后可适当放宽控制水平，但不得超过表中所列数值的 5 倍。

6.4.4 核清洁和放射性去污

- 1) 应对辐射控制区不同区域和设备设施的核清洁范围、频度、清洁水平等做出规定，确保满足现场环境卫生和辐射防护管理的要求；
- 2) 核清洁和放射性去污活动应遵循辐射防护最优化原则，应从人员受照剂量、放

射性废物产量等方面综合评价考虑；

- 3) 在线设备的核清洁和去污，必须考虑设备和人员的安全防护措施，并在设备责任部门人员的指导和监督下进行；
- 4) 放射性去污方式方法、工器具、去污剂等的应用，不能对被去污设施/设备的正常性能和功能产生影响；
- 5) 去污用设备设施和工器具，应定期进行检查和维护保养。

6.5 辐射工作管理

6.5.1 辐射防护最优化管理

- 1) 建立辐射防护最优化组织机构和管理程序，培育全体人员的辐射防护最优化意识，持续推动辐射防护最优化工作；
- 2) 通过宣贯和激励，强化人员辐射安全责任意识，提高人员辐射防护知识和技能，激发人员通过优化工作流程来降低剂量的主动性，使辐射防护最优化成为思维方式和工作习惯；
- 3) 通过辐射源项控制、工作计划安排、采用工程新技术或新方法、创新管理等措施不断挑战剂量管理目标，开展辐射防护最优化实践，持续降低辐射剂量。

6.5.2 辐射工作许可证管理

- 1) 对具有辐射风险的工作和活动实行辐射工作许可管理制度，辐射工作许可管理中应贯彻辐射防护最优化原则；
- 2) 辐射工作许可主要包括以下内容：
 - 辐射风险分析：结合现场运行工况、作业环境、工作内容等分析工作中可能存在的辐射风险，辐射风险分析应充分和保守
 - 防护措施制定：针对辐射风险分析结果制定防护措施，并根据需要设置辐射防护控制点
 - 作业剂量预估：预估工作组成员的个人和集体剂量并进行评价，以确保满足电厂的剂量控制要求
- 3) 应根据工作场所的辐射分区、污染风险，及预估的集体剂量、最大个人剂量等要素，对辐射工作实施分级管理；
- 4) 对于高辐射风险工作，应按需编制辐射防护实施方案。

6.5.3 射线探伤管理

- 1) 射线探伤实施单位和人员应具备国家要求的相关资质，射线探伤人员应获得电厂辐射防护资格授权，探伤用装置/设备应满足相关管理和技术要求；
- 2) 应建立射线探伤许可管理制度，探伤作业应办理射线探伤许可证，确定可能影响的区域和仪表设备、隔离措施和标识设置等内容；在探伤前应将探伤信息通报给可能涉及的部门和人员；
- 3) 射线探伤实施过程中，应严格落实管理规定，避免无关人员进入探伤区域，并

确保探伤隔离边界处的辐射水平满足要求；

- 4) 应编制射线探伤相关应急响应预案，配备相应的文件和设备，并定期演练。

6.5.4 辐射防护监督

- 1) 任何人员都有权力和义务制止工作中违反辐射防护规定、可能导致人员非计划受照、可能导致放射性污染扩散，或其它可能危及人员辐射安全的行为；
- 2) 辐射防护人员应开展辐射防护监督，以确保现场辐射工作的实施和现场人员的辐射防护行为满足管理期望，持续提升辐射防护绩效。

6.5.5 辐射事件和事故管理

- 1) 根据国家法律和法规要求，制定电厂的辐射事件、事故管理制度和应急响应预案，并对预案进行定期演练；
- 2) 现场发生辐射事件或事故时，应首先采取措施确保现场人员安全，并在此前提下控制现场状态。

6.6 放射性物品管理

6.6.1 放射性物品控制

- 1) 电厂应根据国家法律法规和标准的相关要求，建立放射性物品运输和贮存管理制度；
- 2) 对进入和离开电厂区域的物品进行放射性监测，确保进入和离开电厂的放射性物品得到有效控制；
- 3) 放射性物品在厂区内的存放、转运，必须得到辐射防护人员的批准和控制，确保人员和物品的安全，避免放射性污染扩散。

6.6.2 放射源及射线装置管理

- 1) 按照国家法规和标准建立放射源和射线装置管理制度，确保放射源和射线装置管理的所有环节和管理状况符合国家法律法规和标准的要求；
- 2) 保健物理处负责全厂放射源和射线装置的归口管理工作，同时负责指导、监督各持源部门的放射源和射线装置安全管理工作；
- 3) 放射源和射线装置的日常安全管理实行“谁使用、谁负责”的原则，使用部门或单位同时负有放射源和射线装置的安全管理职责；
- 4) 建立放射源和射线装置进厂离厂审批制度，确保放射源和射线装置在电厂期间的安全。

6.7 辐射监测管理

6.7.1 个人剂量控制

- 1) 应对工作人员受到的职业照射加以限制，以确保不超过国家标准规定的相关剂量限值（详见表2）；

表 2：国家标准规定的辐射工作人员的个人剂量限值

限值类型	辐射工作人员
全身	连续 5 年的年平均有效剂量（但不可作任何追溯性平均）不超过 20mSv，其中任何一年中的有效剂量不超过 50mSv
眼晶体	当量剂量 150 mSv/年
皮肤	当量剂量 500 mSv/年
四肢（手和足）	当量剂量 500 mSv/年

- 2) 为持续提升辐射防护绩效，应根据自身核设施的实际情况，结合业界良好实践，设置电厂职业照射个人剂量约束值和管理目标值；
- 3) 在运用个人剂量约束值时，应将其和辐射防护最优化结合使用，对于可能超出剂量约束值的实践应予以排除；
- 4) 电厂女性放射性工作人员发觉自己怀孕时应及时通知本部门和保健物理处，怀孕和哺乳期妇女应避免接受内照射；
- 5) 年龄小于 16 周岁的人员在电厂不得接受职业照射，年龄小于 18 周岁的人员除非为了进行培训并受到监督，否则不得在辐射控制区工作，且全年受到的有效剂量不得超过 6mSv；
- 6) 应急情况下的剂量限值按国标 GB18871-2002 应急照射控制的相关要求执行。

6.7.2 个人剂量监测

- 1) 应对可能受到职业照射的人员进行个人剂量监测，包括外照射剂量和内照射剂量；
- 2) 应根据可能接受的辐射危害类型、大小和频度，制定和实施个人剂量监测计划，确保人员所受的辐射照射被全面可靠地测量和记录；
- 3) 建立和维护电厂个人剂量档案，保存电厂工作人员的职业照射记录；
- 4) 对可能受到职业照射的公司员工进行健康监督，确保他们的健康适于工作并在受到过量照射后提供治疗依据，健康监督包括岗前体检及随后的定期检查。

6.7.3 工作场所监测

- 1) 工作场所辐射监测分为常规监测、任务监测和特殊监测，监测的内容和频度应根据工作场所内辐射水平及其变化情况、包括潜在照射的可能性与大小来确定；
- 2) 根据监测的目的和实施条件，确定辐射监测的监测对象、监测类型和监测频度，常规监测应覆盖辐射控制区和辐射监督区；
- 3) 除采取固定式辐射监测系统监测外，辐射防护人员应定期使用便携式辐射仪表对未设置固定监测点的区域或固定监测点难以代表的区域进行监测；
- 4) 应审查、分析和评价辐射监测结果，及时发现和处理异常情况；

- 5) 及时向相关人员通报辐射监测结果，通报形式包括更新辐射危害公告信息、更新辐射防护标识标牌、调整辐射控制区子区划分、信息平台发布通告等。

6.7.4 放射性流出物监测与控制

- 1) 对放射性液体及气体的释放应加以控制，在排放前取样、分析，在排放过程中进行监测，确保放射性液体及气体的排放符合国家标准。

6.8 辐射防护用品和设备管理

6.8.1 辐射防护用品管理

- 1) 应配备足够数量和类型且符合相关标准的辐射防护用品并合理使用；
- 2) 应对工作人员进行辐射防护用品的使用培训；
- 3) 可复用的辐射防护用品应经检测合格后方可使用；
- 4) 原则上，不得在辐射控制区以外使用辐射控制区内专用的辐射防护用品。

6.8.2 辐射防护标识管理

- 1) 辐射防护相关标识的形状、颜色、格式等应符合相应国家标准的要求；
- 2) 应在辐射控制区入口、辐射控制区边界、子区入口、存在辐射危害的工作场所、辐射热点等位置处设置醒目的辐射防护相关标识，以警示辐射危害，提醒防护要求或注意事项等，为工作人员开展自我防护提供所需的信息；
- 3) 应根据对辐射监测结果的评价，及时对辐射防护标识进行更新。

6.8.3 辐射防护仪表管理

- 1) 应配备足够数量和类型且符合相关标准的辐射防护仪表；
- 2) 应对工作人员进行辐射防护仪表的使用培训；
- 3) 应按要求对辐射防护仪表进行检查、检定和维护，确保仪表的可用性。

6.8.4 辐射监测系统运行管理

- 1) 应对电厂辐射监测系统的运行状态进行定期巡检，发现问题或异常时及时进行检查和处理；
- 2) 辐射监测系统出现测量值异常或超阈值报警等状态时，应及时进行检查核实及分析处理。

6.9 培训与授权

- 1) 应对所有涉及辐射照射的人员进行辐射防护培训和授权，以确保其了解自身的辐射防护职责、掌握相应的辐射防护知识和技能；
- 2) 应根据人员的工作性质、可能接受的辐射风险大小、承担工作职责的重要性高低等，进行辐射防护的分级培训和授权；
- 3) 辐射防护培训的内容应包含放射性和辐射防护基础理论知识、辐射防护管理规定、人员实际操作技能、自我防护责任等方面；

- 4) 定期对已获得辐射防护授权的人员实施辐射防护再培训，以持续提升人员的辐射防护知识和技能。

6.10 辐射防护管理指标

为评价和持续改进电厂的辐射防护管理工作，电厂应至少建立如下辐射防护相关性能指标：

- 1) 集体剂量（人·mSv）；
- 2) 最大个人剂量（mSv）；
- 3) 体内污染事件（人次）；
- 4) 体表污染事件（人次）；
- 5) 区域污染事件（起）；
- 6) 放射性物品失控事件（起）；
- 7) 非计划照射事件（起）；
- 8) 一般及以上辐射事故（起）。

6.11 经验反馈与绩效提升

- 1) 经验反馈应贯穿于电厂辐射工作的计划、准备、实施和总结等各个阶段；
- 2) 电厂的辐射防护工作不能仅满足于可达到国家法规和标准的要求，而应不断追求业界最高标准，通过与外部机构和国内外电厂开展对标、评估、交流等活动，借鉴行业良好实践，不断提高电厂的辐射防护管理和技术水平；
- 3) 电厂应开展绩效评价、自我评估、观察指导等工作，持续提升辐射防护绩效，促进辐射防护管理体系不断完善。

7.0 记录

无。

8.0 附录

附录 8.1 辐射防护领域公司级管理程序清单

附录 8.1 辐射防护领域公司级管理程序清单

序号	程序名称
1	辐射防护管理大纲
2	辐射控制区管理
3	核清洁现场服务及去污工作管理
4	辐射防护最优化管理
5	辐射工作许可证管理
6	射线探伤安全管理
7	辐射防护监督
8	辐射事故事件管理
9	放射性物品管理
10	放射源与射线装置管理
11	个人剂量监测和管理
12	辐射防护器材管理
13	辐射监测系统运行与管理
14	辐射防护培训管理

注：此清单随工作开展情况及上级要求等进行调整，以福清核电文档系统程序清单为准。

福建福清核电厂环境监测大纲

(009 版)

福建福清核电有限公司

FQNPC	环境监测大纲	编码：FQW-5EM-TGEM-0001		
		版本：009	版次：	页：5/36

目录

1	目的.....	6
2	适用范围.....	6
3	定义/缩写.....	6
4	参考文件.....	6
5	程序.....	7
5.1	环境辐射监测.....	7
5.1.1	环境辐射监测大纲的制定原则.....	7
5.1.2	监测布点范围.....	7
5.1.3	监测内容.....	7
5.1.4	环境 γ 辐射测量.....	8
5.1.5	大气和沉降物.....	8
5.1.6	土壤样品.....	9
5.1.7	陆生生物样品.....	9
5.1.8	陆地水和岸边沉积物.....	10
5.1.9	海水与海洋沉积物.....	10
5.1.10	监测方法.....	11
5.2	非放监测.....	11
5.2.1	监测项目.....	11
5.2.2	监测点位布设.....	12
5.2.3	监测方法.....	12
6	记录.....	12
7	图表.....	12
8	附录.....	29

FQNPC	环境监测大纲	编码：FQW-5EM-TGEM-0001		
		版本：009	版次：	页：6/36

1 目的

为保证福清核电厂在机组运行期间，有效开展周围环境的监测工作，保护环境、保护公众，依据国家法律、法规和国家标准，制定本大纲。

福清核电厂址拥有六台核电机组，包含多种机型。针对多机组特性及福清地区环境特征，制定电厂环境监测大纲，其目的是：

- 监测运行核电厂对周围环境产生的即时影响或长期累积趋势；
- 估算核电厂运行对公众造成的照射剂量及潜在照射剂量；
- 发现环境介质中放射性水平的短期变化，并提供某种早期预警。

2 适用范围

本程序适用于福清核电厂址所有机组正常运行期间的放射性及非放环境监测。

3 定义/缩写

三关键：即关键核素、关键照射途径和关键居民组。

关键居民组：从某一给定实践受到的照射在一定程度内是均匀的且高于受照射群体中的其他成员的人群组。

关键核素：在某一给定实践所涉及到的各种照射途径中，就对人体照射来说，其中的某一种核素比其他的核素有更为重要的意义。

关键照射途径：在某一给定实践所涉及到的各种照射途径中，就对人体的照射来说，其中的某一照射途径比其他的照射途径有更为重要的意义。

对照点：指不受核设施影响，可将天然本底与核设施排放产生的人工影响区分开来的合适地点。

指示生物：对环境变化因素有灵敏响应的生物，不同生物对环境因素的变化都有一定的适应范围和反应特点。生物适应范围越小，反应越典型，对环境因素的指示越有意义。

4 参考文件

《电离辐射监测质量保证通用要求》（GB 8999-2021）

《核动力厂环境辐射防护规定》（GB 6249-2011）

《核电厂环境辐射监测规定》（NB/T 20246-2013）

《海水水质标准》（GB 3097-1997）

《污水综合排放标准》（GB 8978-1996）

FQNPC	环境监测大纲	编码：FQW-5EM-TGEM-0001		
		版本：009	版次：	页：7/36

《辐射环境监测技术规范》（HJ 61-2021）

《福建福清核电厂 5、6 号机组环境影响报告书》（运行阶段）2020 年 8 月

《环境放射性本底调查报告》

5 程序

5.1 环境辐射监测

5.1.1 环境辐射监测大纲的制定原则

- 各机组运行工况下，对关键居民组（厂址东北偏北方位 0~1 km 处的前薛村自然村的成人组）所在区域进行重点布点监测；对关键照射途径（液态途径的食入海产品造成的内照射）上的环境介质重点取样监测；对关键核素（ ^{14}C ）进行重点监测分析。通过对三关键的重点监测，确保环境监测选点、取样、分析精准高效。
- 对能够浓集放射性核素（如 ^{90}Sr ）的指示性介质（如相思树叶、牡蛎）进行测量；相关介质至少每年取样分析一次。通过对指示生物的分析，以便及时发现环境介质中放射性含量的微小变化。
- 根据近密远疏的原则布点；对附近居民主要食用、饮用且来源于当地的环境介质重点取样监测；对核电厂排放量较大放射性核素（如 ^3H 、 ^{14}C 等）进行重点监测。
- 相关监测点及介质品种尽可能与本底调查一致，以便进行运行前后的对照分析。
- 为区分核电厂的辐射来源与其它可能的辐射来源，设置部分对照点。
- 当遇到特殊原因（例如居民食谱变化、种植作物变化、拆迁等不可控原因）导致无法采集到样品时，应在数据上报时予以说明。
- 参照《核动力厂环境辐射防护规定》(GB 6249-2011) 9.2.5 条，本大纲根据环境监测的经验反馈、监测技术进步以及厂址周围可能的环境变化（例如采样点位取消、种植作物更改、采样地点被征迁等情况），及时优化或者定期（通常为 5 年）进行优化。

5.1.2 监测布点范围

环境 γ 辐射水平监测范围的半径约为 30 km，其余项目的监测范围半径约为 10 km（以核电厂区为中心点），并对部分监测项目设置对照点。

5.1.3 监测内容

监测的主要项目为环境 γ 辐射水平，以及空气、水、土壤和生物（陆生和水生）等介质中的放射性水平。

注：部分监测项目的方法、设备等还在建立中，且有部分项目需外委监测，实际执行情

FQNPC	环境监测大纲	编码：FQW-5EM-TGEM-0001		
		版本：009	版次：	页：8/36

况以《福清核电辐射监测能力评估及专项检查整改报告》中的行动计划为准，可参见附录 8.1。

福清地区环境样品监测的主要核素为： ^3H 、 ^{14}C 、 ^{137}Cs 、 ^{60}Co 、 ^{58}Co 、 ^{134}Cs 、 ^{131}I 、 $^{110\text{m}}\text{Ag}$ 、 ^{90}Sr 、 ^{54}Mn 、 ^{106}Ru 等。

5.1.4 环境 γ 辐射测量

环境 γ 辐射测量采用 3 种方法：

➤ 环境 γ 辐射固定点连续测量：

设固定环境 γ 辐射连续监测点共 13 个，分别为：厂内 4 个、厂外 9 个，对照点引用国控网福州市监测数据，点位布置详见图 7.1。

➤ 即时 γ 辐射测量：

即时 γ 辐射测量的对象是开阔的路面与田野，按 22.5° 方位角，近密远疏原则布点，同时兼顾地理、地形、居民分布、交通、土地利用等因素。

监测点位数为 44 个（见图 7.2），含 1 个对照点（见图 7.7），其中对照点设在距厂区 N 方位 72.1 km 处的福州市区；监测频度为 1 次/季。

➤ 累积 γ 辐射测量：

累积 γ 辐射测量采用热释光剂量计，放置在有代表性的不受附近建筑物影响的空旷地区。累积 γ 辐射测量点位基本与即时 γ 辐射测量点位重合。

监测点位数为 44 个（见图 7.2），含 1 个对照点（见图 7.7），其中对照点设在距厂区 N 方位 72.1 km 处的福州市区；监测频度为 1 次/季。

5.1.5 大气和沉降物

大气监测包括空气中 ^{131}I 、 ^3H 、 ^{14}C 的测量，气溶胶中总 α 、总 β 、 γ 核素及 ^{90}Sr 的测量；沉降物样品包括沉降灰和降水，沉降灰的监测项目为总 β 、 γ 核素、 ^{90}Sr ，降水的监测项目为 ^3H 、 γ 核素。布点考虑厂区边界，最大浓度落点及 10 km 范围居民区。

空气中 ^3H 、 ^{14}C 取样点共有 4 个，分别为厂区自建库旁 EC4-1、前薛村 EC4-5、东元村 EC4-6（见图 7.1）及对照点。空气中 ^3H 、 ^{14}C 的取样频次均为 1 次/月（其中，前薛村空气中 ^3H 按每周连续取样分析）。

沉降物的取样点共有 4 个，分别为厂区自建库旁 EC4-1、前薛村 EC4-5、东元村 EC4-6（见图 7.1）以及对照点福清核电生活区（距厂区 N 方位约 32 km 处，见图 7.7）；取样频度为 1 次/季。

气溶胶取样点位有 6 个，分别为厂区自建库旁 EC4-1、气象站旁 EC4-2、前薛村 EC4-5、

FQNPC	环境监测大纲	编码：FQW-5EM-TGEM-0001		
		版本：009	版次：	页：9/36

东元村 EC4-6、西山村 EC4-7（见图 7.1）及对照点，其中：总 α 、总 β 、 γ 谱分析的取样频度为 1 次/月（其中，前薛村的 γ 谱分析样品取样频度为 1 次/周）， ^{90}Sr 的取样频度为 1 次/年（年度混合样）。

^{131}I 的取样点位有 5 个，分别为厂区自建库旁 EC4-1、前薛村 EC4-5、东元村 EC4-6、西山村 EC4-7（见图 7.1）及对照点；取样频度为 1 次/月。

5.1.6 土壤样品

土壤样品的采样点设置主要考虑在无水土流失的稻田、菜地、果园、山地、丘陵等。监测项目为 ^{90}Sr 、 γ 核素及 $^{239+240}\text{Pu}$ 分析。

土壤取样点位共 6 个，分别为：前薛村、韩瑶村、北岭村、文场村、下楼村及对照点，点位设置分布情况见图 7.3，各采样点的坐标位置信息见表 7.2；采样频度为 1 次/年。

5.1.7 陆生生物样品

陆生生物样品包括粮食类作物、牛奶、蔬菜类、淡水鱼、肉类、相思树叶，点位分布情况参见图 7.4。

- 粮食类作物：大米、红薯、花生，主要进行 ^3H （TFWT，OBT）、 ^{14}C 、 γ 谱分析，同时选取大米、花生进行 ^{90}Sr 分析。共设置 4 个取样点，其中大米的采样点为江镜农场及福清市郊，红薯的采样点为三山镇、沙埔镇及福清市郊，花生的采样点为三山镇及福清市郊；采样频度为 1 次/年。
- 牛奶：分析的项目有 ^{131}I 和 γ 谱分析，在厂址 20 km 左右处设置 1 个取样点，为东阁华侨农场，同时设有 1 个对照点；采样频度 ^{131}I 为 1 次/季、 γ 谱分析为 1 次/年。
- 蔬菜类：叶菜（空心菜、芹菜）、豆角，分析项目主要为 ^3H （TFWT，OBT）、 ^{14}C 和 γ 谱分析，同时对豆角进行 ^{90}Sr 分析、对空心菜和芹菜进行 ^{131}I 分析。在厂址 20 km 范围内共选取 4 个取样点，其中芹菜的采样点为江镜农场及福清市郊，空心菜的采样点为三山镇、沙埔镇及福清市郊，豆角的采样点为三山镇与福清市郊（对照点）；采样频度为 1 次/年。
- 淡水鱼：草鱼、罗非鱼、鲢鱼，分析项目为鱼肉中 ^{14}C 、 γ 谱分析及 ^{90}Sr 。监测点位共 3 个，罗非鱼的采样点为三山镇及福清市郊，鲢鱼及草鱼的采样点为江镜农场及福清市郊；采样频度为 1 次/年。
- 肉类：羊肉、鸡肉，对可食部分进行 ^3H （TFWT，OBT）、 ^{14}C 、 γ 谱分析，并对羊骨进行 ^{90}Sr 分析。采样点均设在三山镇及福清市郊；采样频度为 1 次/年。
- 水果：甜瓜，分析项目有 ^3H （TFWT，OBT）、 ^{14}C 、 ^{90}Sr 和 γ 谱分析。采样点设在三山镇及福清市郊；采样频度为 1 次/年。

FQNPC	环境监测大纲	编码：FQW-5EM-TGEM-0001		
		版本：009	版次：	页：10/36

- 相思树叶：分析项目为 ^3H (TFWT, OBT)、 ^{14}C 、 ^{90}Sr 和 γ 核素。采样地点为三山镇；采样频度 1 次/年。

5.1.8 陆地水和岸边沉积物

陆地水包括地表水、饮用水和地下水（控制区内地下水与控制区外地下水）。地表水测量项目为 ^3H 、 γ 核素、总 β 、 ^{14}C ，控制区外地下水测量项目为 ^3H 、 ^{90}Sr 、 γ 核素及 ^{14}C 。饮用水测量项目为总 α 、总 β 、 ^3H 、 γ 核素、 ^{90}Sr 、 ^{14}C ，控制区内地下水（EC-E1~7）测量项目为 ^3H 、 γ 核素、总 β 、 ^{90}Sr 、 ^{14}C 。点位及监测频度分别为：

地表水——共 4 个点位，分别为魏庄水库（魏庄坑水库）、官厅水库（弯底水库）、华南河、东圳水库（对照点）；采样频度为 2 次/年（考虑丰水期和枯水期）。

饮用水——共 3 个点位，分别为前薛村和泽岐村、福清核电生活区（对照点），采样频度为 2 次/年（ ^3H 、总 α 、总 β 、 γ 谱分析）；此外，前薛村点位按 2 次/年的频度测量 ^{90}Sr 、 ^{14}C 。

控制区内地下水——共 7 个点位，为厂区地下水监测井（EC-E1~7），总 β 、 ^3H 测量项目采样频度为 1 次/季， ^3H 、 ^{90}Sr 、 γ 谱分析项目采样频度为 2 次/年；此外，每月抽测其中一处点位（测量 ^{14}C 、 ^3H 、 ^{90}Sr 、 γ 谱分析）。

控制区外地下水——共 3 个点位，分别为厂区地下水监测井 EC-E8（原气象站）、虎邱村、福清城区及近郊（对照点），采样频度为 2 次/年；此外，虎邱村点位按 2 次/年的频度取样分析 ^{14}C 。

岸边沉积物——共 3 个点位，分别为魏庄水库（魏庄坑水库）、官厅水库（弯底水库）、华南河，监测项目为 ^{90}Sr 、 γ 核素及 $^{239+240}\text{Pu}$ ；采样频度为 1 次/年。

陆地水与岸边沉积物具体取样位置参见图 7.1(a)、图 7.5、图 7.7。

5.1.9 海水与海洋沉积物

海水分析的项目主要为 γ 核素、 ^3H 、总 β 分析、 ^{14}C 、 ^{90}Sr 及 ^{40}K ；海洋沉积物分析的项目有 ^{90}Sr 、 γ 核素及 $^{239+240}\text{Pu}$ 。海水与海洋沉积物取样点重合，共设置采样点 6 个，其中对照点 1 个，取样点位置分布情况参见图 7.6、图 7.7，地理坐标参考信息参见表 7.3。

用于 ^3H 、总 β 、 γ 谱、 ^{40}K 分析的海水采样频度为 2 次/年（核电厂总排水口、厂址以东、厂址西、气象站东、厂址以北+连江县）；用于 ^{90}Sr 、 ^{14}C 分析的海水采样频度为 2 次/年（核电厂总排水口+连江县）；用于 ^3H 分析的海水采样频度为 2 次/月（核电厂取水口、核电厂总排水口）；用于 γ 谱分析的海水采样频度为 1 次/月（核电厂总排水口）。

用于 ^{90}Sr 、 γ 谱分析的海洋沉积物采样频度为 1 次/年（核电厂总排水口、厂址以东、厂址西、气象站东、厂址以北+连江县）；用于 $^{239+240}\text{Pu}$ 分析的海洋沉积物采样频度为 1 次/

FQNPC	环境监测大纲	编码：FQW-5EM-TGEM-0001		
		版本：009	版次：	页：11/36

年（核电厂总排水口）。

5.1.10 海洋生物样品

海洋生物样分别采集 3 个鱼类样品、2 个贝类样品、2 个藻类样品、1 个甲壳类样品、1 个软体类样品以及 1 个指示生物（牡蛎）。分析项目为 ^3H （TFWT, OBT）、 ^{14}C 、 γ 核素、 ^{90}Sr 。

采样地点选在总排水口 10 km 半径范围内的养殖场或附近海域，分别为：厂址周围（海带）、小麦屿（紫菜）、沙埔镇（蚬子、乌母鱼、八爪鱼、牡蛎）、三山镇（明虾、蛭子）、江镜镇（红鱼、鲈鱼），海洋生物取样点分布情况参见图 7.6；采样频度为 1 次/年。

5.1.10 监测方法

福清核电厂各类环境辐射监测对象及其分析项目所采用的方法与对应的参考探测限参见表 7.4。

5.2 非放监测

5.2.1 监测项目

根据核电厂可能排放的化学物质种类，结合常规海水理化参数等确定以下监测项目：

- pH 值：常规理化因子。取样频率：双周；
- 溶解氧：常规理化因子。取样频率：双周；
- 电导率：常规理化因子。取样频率：双周；
- 六价铬：设备冷却水缓蚀剂。取样频率：双周；
- 总铬：腐蚀产物。取样频率：双周；
- 余氯：抗管道海生附着物用剂，工业、生活用水处理剂。取样频率：双周；
- 正磷酸盐：二回路系统缓蚀剂。取样频率：双周；
- 联氨：管道保养用剂，一、二回路蒸汽发生器除氧。取样频率：双周；
- 硼：一回路冷却剂，功率补偿。取样频率：季；
- 油类：润滑剂等。取样频率：季；
- 铁：腐蚀产物。取样频率：季；
- 硫酸盐：树脂再生。取样频率：季；
- 锂：酸度调节。取样频率：季；
- 镍：腐蚀产物。取样频率：季；

FQNPC	环境监测大纲	编码：FQW-5EM-TGEM-0001		
		版本：009	版次：	页：12/36
<p>➤ 阴离子洗涤剂：洗衣水、淋浴水。取样频率：季；</p> <p>上述双周样品为2次/月，根据天气情况出海取样，暂无固定时间。</p> <p>5.2.2 监测点位布设</p> <p>非放物质监测点位分别为取水明渠入口（取水口）、排水明渠出口（总排水口），取水口作为对照点。</p> <p>5.2.3 监测方法</p> <p>非放监测方法见表7.5。</p> <p>6 记录</p> <p>无</p> <p>7 图表</p> <p>图 7.1 固定连续监测点位及厂内地下水监测井分布图</p> <p>图 7.2 即时γ辐射与累积γ辐射点位分布图</p> <p>图 7.3 土壤采样点位分布图</p> <p>图 7.4 陆地生物样品点位分布图</p> <p>图 7.5 陆地水及岸边沉积物取样点位分布图</p> <p>图 7.6 海水和海洋沉积物、海洋生物取样点位分布图</p> <p>图 7.7 环境介质采样对照点分布示意图</p> <p>表 7.1 即时γ辐射剂量率及累积剂量率监测点位信息表</p> <p>表 7.2 土壤采样点位信息表</p> <p>表 7.3 海水及海洋沉积物采样点位信息表</p> <p>表 7.4 环境辐射监测分析项目、方法汇总表</p> <p>表 7.5 非放监测项目及方法</p>				

FQNPC	环境监测大纲	编码：FQW-5EM-TGEM-0001		
		版本：009	版次：	页：13/36

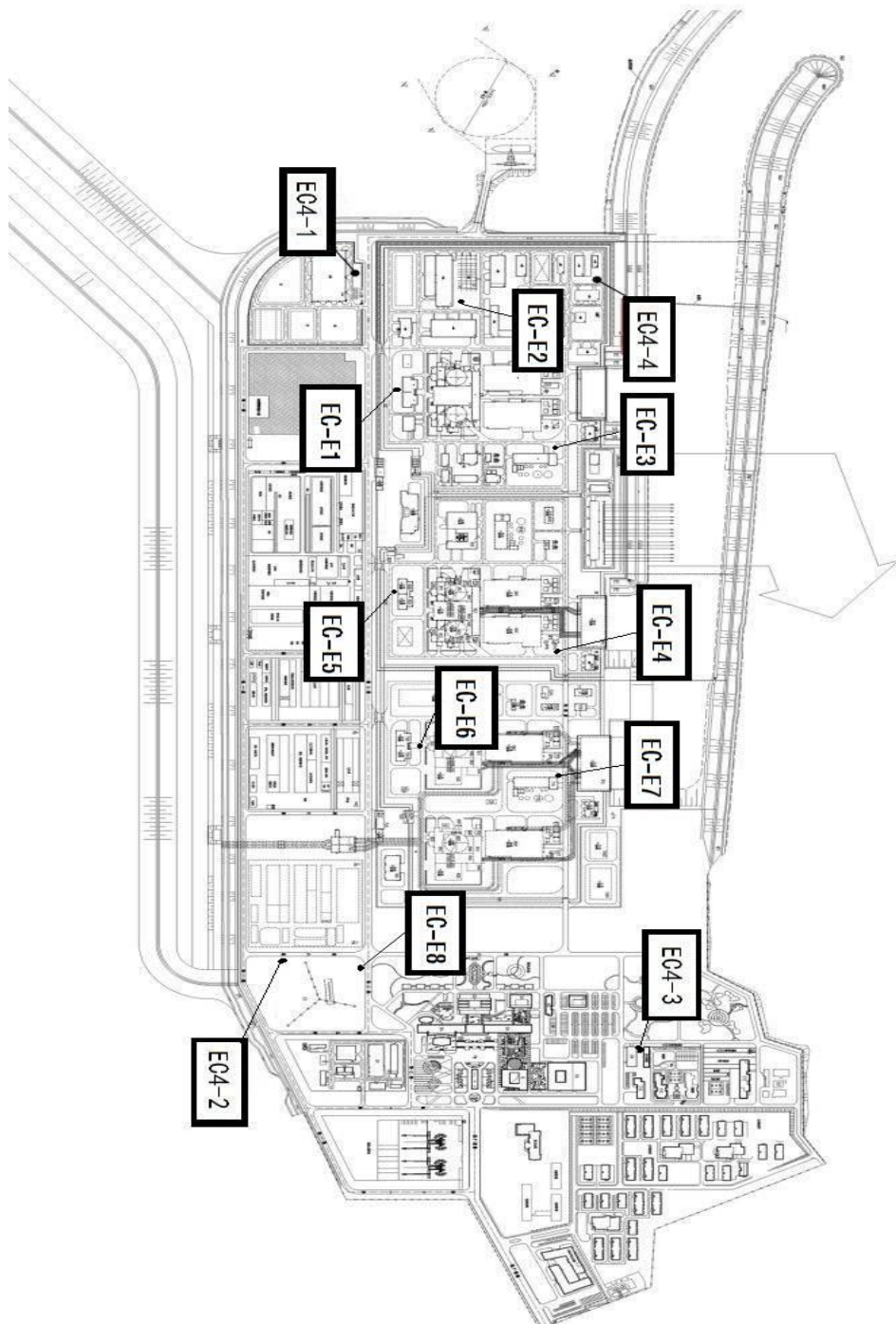
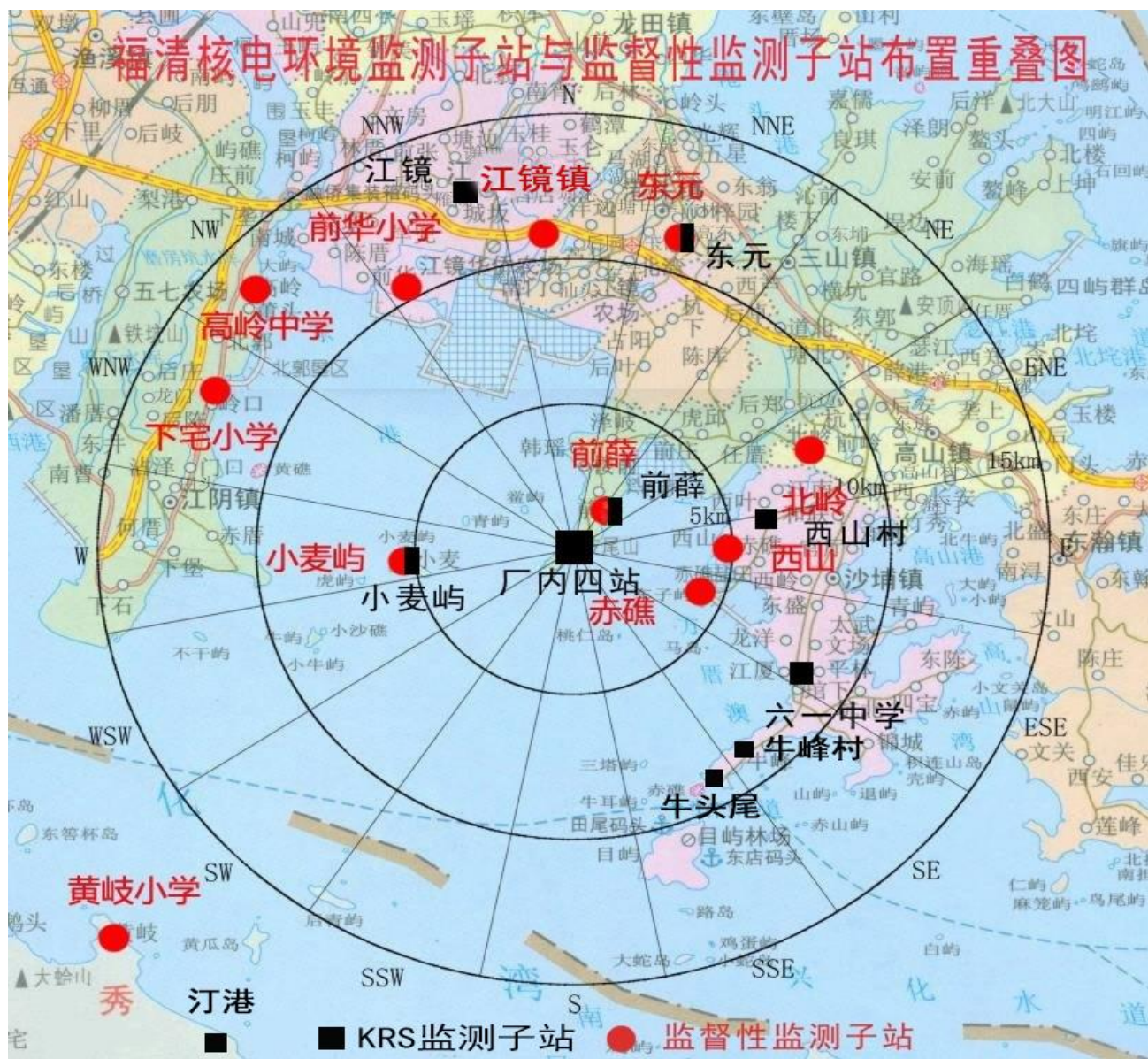


图 7.1 固定连续监测点位及厂内地下水监测井分布图

(a) 厂内固定监测点与地下水监测井点位

FQNPC	环境监测大纲	编码: FQW-5EM-TGEM-0001		
		版本: 009	版次:	页: 14/36



(b) 厂外固定监测点位

FQNPC	环境监测大纲	编码: FQW-5EM-TGEM-0001		
		版本: 009	版次:	页: 15/36



图 7.2 即时 γ 辐射与累积 γ 辐射点位分布图
 (a) 距厂区中心 5km 范围内点位分布

FQNPC	环境监测大纲	编码：FQW-5EM-TGEM-0001		
		版本：009	版次：	页：16/36



(b) 距厂区中心 5 ~ 20 km 范围内点位分布

FQNPC	环境监测大纲	编码: FQW-5EM-TGEM-0001		
		版本: 009	版次:	页: 17/36



(c) 距厂区中心大于 20 km 范围的点位分布

FQNPC	环境监测大纲	编码: FQW-5EM-TGEM-0001		
		版本: 009	版次:	页: 18/36

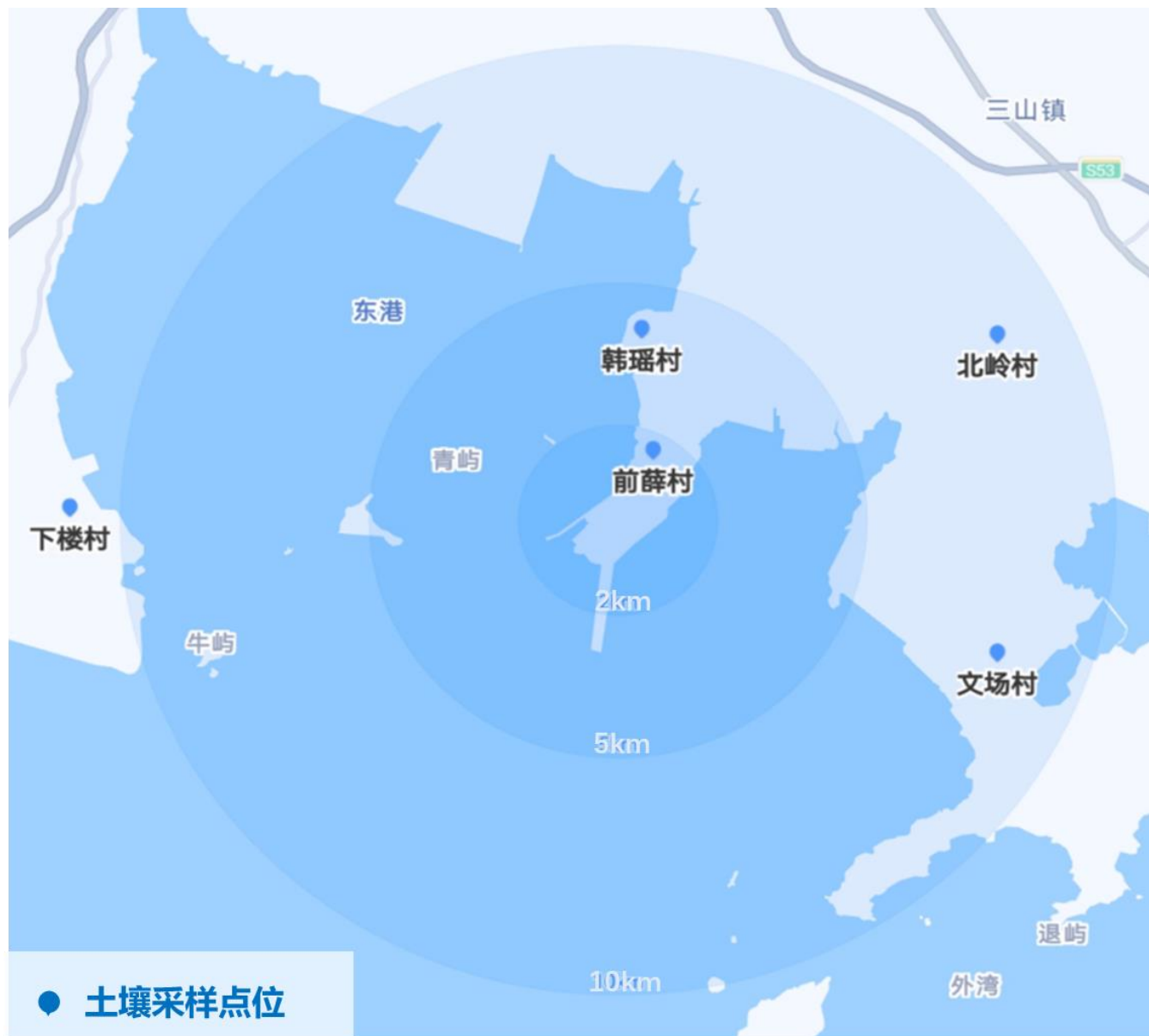


图 7.3 土壤采样点位分布图

FQNPC	环境监测大纲	编码: FQW-5EM-TGEM-0001		
		版本: 009	版次:	页: 19/36



图 7.4 陆地生物样品点位分布图

FQNPC	环境监测大纲	编码：FQW-5EM-TGEM-0001		
		版本：009	版次：	页：20/36



图 7.5 陆地水及岸边沉积物取样点位分布图

FQNPC	环境监测大纲	编码：FQW-5EM-TGEM-0001		
		版本：009	版次：	页：21/36



图 7.6 海水和海洋沉积物、海洋生物取样点位分布图

FQNPC	环境监测大纲	编码：FQW-5EM-TGEM-0001		
		版本：009	版次：	页：22/36



图 7.7 环境介质采样对照点分布示意图

FQNPC	环境监测大纲	编码：FQW-5EM-TGEM-0001		
		版本：009	版次：	页：23/36

表 7.1 即时 γ 辐射剂量率及累积剂量率监测点位信息表

序号	地点	方位	距离 (km)	序号	地点	方位	距离 (km)
01	气象站（厂址边界）	ENE	1.5	23	龙田镇	N	16
02	东林村（最大落地浓度处）	NE	1.8	24	东瀚镇	E	16
03	前薛村东南	NE	1.5	25	北垵村	ENE	17
04	前薛村西南	NNE	2	26	梨港村	NW	16
05	韩瑶村	N	3.5	27	北园村	NE	16
06	泽岐村	NNE	3.9	28	积库村	N	17
07	虎邱村	NE	5.7	29	树下村	NNW	16.5
08	前庄村	NE	5.0	30	双屿村	WNW	18
09	杭下村	NNE	8.2	31	西安村	ESE	17
10	洋边村	NE	7.8	32	东昆村	E	26
11	北岭村	ENE	8.3	33	南日镇	S	22.4
12	南门村	N	8.5	34	晨光村	N	25.2
13	牛峰村	SE	8.4	35	树林村	NNW	25
14	文场村	ESE	8.0	36	建新村	NW	25
15	官厅村	E	8.5	37	深固村	WNW	28
16	岸兜村	NNW	11.5	38	三江口镇	W	30
17	赤厝村	W	10.1	39	北高镇	WSW	30
18	锦城村	ESE	12	40	埭头镇	SW	26.5
19	三山镇	NE	12	41	城头镇	NNE	27.5
20	港头镇	NNE	12	42	平海镇	SSW	29
21	江阴镇	WNW	12	43	芦南村	NE	32
22	高山镇	ENE	15	44	福州市（对照点）	N	72.1

FQNPC	环境监测大纲	编码：FQW-5EM-TGEM-0001		
		版本：009	版次：	页：24/36

表 7.2 土壤采样点位信息表

序号	采样地点	方位	距离(km)	北纬	东经
1	前薛村	NNE	1.8	25° 26' 59.2"	119° 26' 58.6"
2	韩瑶村	N	3.9	25° 28' 27.7"	119° 26' 47.7"
3	北岭村	ENE	9.1	25° 28' 18.8"	119° 31' 20.5"
4	文场村	ESE	8.5	25° 24' 57.3"	119° 31' 09.9"
5	下楼村	W	10.6	25° 26' 15.1"	119° 20' 0.5"
6	福清市郊(对照点)	NNW	28.3	25° 41' 25.0"	119° 23' 28.9"

注：以上坐标仅供参考。

表 7.3 海水和海洋沉积物采样点位信息表

序号	采样地点	方位	距离(km)	北纬	东经
1	总排水口	S	2.04	25° 24' 57.0"	119° 26' 48.0"
2	厂址以东	E	4.10	25° 24' 49.5"	119° 28' 03.2"
3	厂址西	W	3.03	25° 26' 39.8"	119° 24' 34.1"
4	气象站东	NE	2.28	25° 25' 30.0"	119° 26' 38.0"
5	厂址以北	NNE	2.07	25° 26' 48.0"	119° 25' 45.0"
6	连江县(对照点)	NNE	104.52	26° 18' 24.1"	119° 51' 50.6"

注：以上坐标仅供参考。

FQNPC	环境监测大纲		编码：FQW-5EM-TGEM-0001		
			版本：009	版次：	页：25/36

表 7.4 环境辐射监测分析项目、方法汇总表

序号	调查对象	样品用量	分析项目	标准号	分析方法（参考标准）	测量时间	参考探测限
1.	环境 γ 辐射	N/A	连续 γ 辐射	HJ 1157	环境 γ 辐射剂量率测量技术规范	连续测量	10.0 nGy/h
		N/A	即时 γ 辐射			10 s	10.0 nGy/h
		N/A	累积 γ 辐射	/	热释光计数法	一季度	1.00 μ Gy
2.	气溶胶	大于 10000 m ³ (标况)	总 α	HJ 898	水质总 α 放射性的测定 厚源法	120 min	2.63×10^{-3} mBq/m ³
			总 β	HJ 899	水质总 β 放射性的测定 厚源法	120 min	1.29×10^{-3} mBq/m ³
			γ 核素	HJ 1149	环境空气 气溶胶中 γ 放射性核素的测定 滤膜压片/ γ 能谱法	1440 min	3.04×10^{-3} mBq/m ³
			⁹⁰ Sr ⁽¹⁾	EJ/T 1035	土壤中锶-90 的分析方法	960 min	2.0 μ Bq/m ³
3.	沉降灰	0.26g	总 β	HJ 899	水质总 β 放射性的测定 厚源法	120 min	3.63 mBq/(m ² d)
		25 m ² d	γ 核素	GB/T 11713	高纯锗 γ 能谱分析通用方法	1440 min	9.17×10^{-1} mBq/(m ² d)
		1 g	⁹⁰ Sr	HJ 815	水和生物样品灰中锶-90 的放射化学分析方法	960 min	6.68×10^{-1} mBq/(m ² d)
4.	空气	10 mL	³ H	HJ 1126	水中氚的分析方法	1440 min	9.09×10^{-3} Bq/m ³
		2 g CaCO ₃	¹⁴ C	EJ/T 1008	空气中 ¹⁴ C 的取样与测定方法	500 min	4.26×10^{-2} Bq/gC
		大于 300 m ³	¹³¹ I	GB/T 14584	空气中碘-131 的取样与测定	1440 min	6.41×10^{-2} mBq/m ³
5.	土壤、岸边沉积物、海洋沉积物	50 g 干样	⁹⁰ Sr	EJ/T 1035	土壤中锶-90 的分析方法	960 min	1.59×10^{-1} Bq/kg (干)
		约 340 g	γ 核素	GB/T 16145	环境及生物样品中放射性核素的 γ 能谱分析方法	1440 min	3.77×10^{-1} Bq/kg (干)
6.	地表水、地下水、饮用水、降水、海水	10 mL	³ H	HJ 1126	水中氚的分析方法	1440 min	7.23×10^{-1} Bq/L
	地表水、地下水、饮用水	40 L	γ 核素	GB/T 16145	环境及生物样品中放射性核素的 γ 能谱分析方法	1440 min	8.72×10^{-1} mBq/L
	饮用水	3 L	总 α ⁽²⁾	HJ 898	水质总 α 放射性的测定 厚源法	120 min	50 mBq/L
	地表水、饮用水	3 L	总 β ⁽³⁾	HJ 899	水质总 β 放射性的测定 厚源法	120 min	37 mBq/L

FQNPC		环境监测大纲				编码：FQW-5EM-TGEM-0001		
						版本：009	版次：	页：26/36
序号	调查对象	样品用量	分析项目	标准号	分析方法（参考标准）	测量时间	参考探测限	
	地表水、地下水、饮用水	60 mL	^{14}C ⁽⁴⁾	HJ 1056	核动力厂液态流出物中 ^{14}C 分析方法——湿法氧化法	500 min	0.7 Bq/L	
	地下水、饮用水	20 L	^{90}Sr ⁽⁵⁾	HJ 815	水和生物样品灰中锶-90 的放射化学分析方法	960 min	0.2 mBq/L	
	降水	实际取样量约 20 L	γ 核素	GB/T 16145	环境及生物样品中放射性核素的 γ 能谱分析方法	1440 min	2.44 mBq/L	
7.	海水	20 L	^{90}Sr	HJ 815	水和生物样品灰中锶-90 的放射化学分析方法	960 min	2.65×10^{-1} mBq/L	
		40 L	γ 核素	GB/T 16145	环境及生物样品中放射性核素的 γ 能谱分析方法	1440 min	5.55×10^{-1} mBq/L	
		3L	总 β	HY/T 235	氢氧化铁和硫酸钡共沉淀法（海洋环境放射性核素检测技术规程）	120 min	3.45×10^{-3} Bq/L	
		500mL	^{40}K ⁽⁶⁾	GB/T 11338	水中钾-40 的分析方法	N/A	1.0 mBq/L	
		60 mL	^{14}C ⁽⁷⁾	HJ 1056	核动力厂液态流出物中 ^{14}C 分析方法——湿法氧化法	500 min	0.7 Bq/L	
8.	地下水、饮用水	3 L	总 β	HJ 899	水质总 β 放射性的测定厚源法	120 min	3.71×10^{-2} Bq/L	
9.	生物	5~30g 灰样	^{90}Sr	HJ 815	水和生物样品灰中锶-90 的放射化学分析方法	960 min	2.36×10^{-2} Bq/kg（鲜）	
		50~200g 鲜样	^{14}C	EJ/T 1008	空气中 ^{14}C 的取样与测定方法	500 min	4.29 Bq/kg（鲜）	
				HJ 1324	生物中氚和碳-14 的分析方法 管式燃烧法			
250 g 鲜样	^{131}I	HJ 841	水、牛奶、植物、动物甲状腺中碘-131 的分析方法	960 min	5.13×10^{-2} Bq/kg（鲜）			

FQNPC		环境监测大纲				编码：FQW-5EM-TGEM-0001		
						版本：009	版次：	页：27/36
序号	调查对象	样品用量	分析项目	标准号	分析方法（参考标准）	测量时间	参考探测限	
		约 55 g 灰样	γ 核素	GB/T 16145	环境及生物样品中放射性核素的 γ 能谱分析方法	1440 min	2.00×10^{-2} Bq/kg（鲜）	
		适量	^3H (TFWT) ⁽⁸⁾	HJ 1324	生物中氚和碳-14 的分析方法 管式燃烧法	1440 min	1.0 Bq/kg（鲜）	
		20.0g~100.0g 干样	^3H (OBT) ⁽⁹⁾	HJ 1324	生物中氚和碳-14 的分析方法 管式燃烧法	1440 min	0.5 Bq/kg（鲜）	
10.	牛奶	4 L	^{131}I	HJ 841	水、牛奶、植物、动物甲状腺中碘-131 的分析方法	960 min	4.74×10^{-3} Bq/L（鲜）	
		约 55 g 灰样	γ 核素	GB/T 16145	环境及生物样品中放射性核素的 γ 能谱分析方法	1440 min	5.44×10^{-3} Bq/kg（鲜）	

注：

- γ 多道谱仪的探测限为 ^{137}Cs （661.6 keV）的探测限。
- 分析 α/β （除 ^3H 、 ^{14}C ）射线的仪器为低本底 α 、 β 计数器；分析 ^3H 、 ^{14}C 为超低本底液闪谱仪；分析 γ 核素的仪器为高纯锗 γ 谱仪。
- 参考探测限每年核实一次，数据上报时根据当次样品的探测限。
- 若监测方法所参照的标准有更新，经实验室验证可行后，采用该标准最新颁布的版本为依据开展环境监测。
- (1) ~ (9) 中项目对应采样量、方法、测量时间及探测限因实验室还在建立方法中，参考 HJ 61 及相关标准，待后续结合实际测量情况进行更新。

FQNPC	环境监测大纲	编码：FQW-5EM-TGEM-0001		
		版本：009	版次：	页：28/36

表 7.5 非放监测项目及方法

项目	标准号	方法	检出限
pH 值	HJ 1147	《水质 pH 值的测定 电极法》	/
电导率	GB/T 6908	《锅炉用水和冷却水分析方法 电导率的测定》	/
溶解氧	HJ 506	《水质 溶解氧的测定 电化学探头法》	/
六价铬	GB 7467	《水质 六价铬的测定 二苯碳酰二肼分光光度法》	0.004 mg/L
总铬	GB 7466	《水质 总铬的测定 二苯碳酰二肼分光光度法》	0.004 mg/L
余氯	HJ 586	《水质 游离氯和总氯的测定 N,N-二乙基-1,4-苯二胺分光光度法》	0.02 mg/L
正磷酸盐	GB 17378.4	《海洋监测规范第四部分：海水分析》磷钼蓝分光光度法	0.0002 mg/L
联氨	GB/T 6906	《锅炉用水和冷却水分析方法 联氨的测定》对二甲氨基苯甲醛分光光度法	0.002 mg/L
硼	HJ/T 49	《水质 硼的测定 姜黄素分光光度法》	0.02 mg/L
油类	GB 17378.4	《海洋监测规范第四部分：海水分析》正己烷萃取分光光度法	0.0035 mg/L
总铁	HJ/T 345	《水质 铁的测定 邻菲罗啉分光光度法》	0.03 mg/L
硫酸盐	GB 11899	《水质 硫酸盐的测定 重量法》	10 mg/L
锂	GB 8538	《食品安全国家标准 饮用天然矿泉水检验方法》火焰原子发射光谱法	0.01 mg/L
镍	GB 17378.4	《海洋监测规范第四部分：海水分析》无火焰原子吸收分光光度法	0.0005 mg/L
阴离子洗涤剂	GB 17378.4	《海洋监测规范第四部分：海水分析》亚甲基蓝比色法	0.01 mg/L

FQNPC	环境监测大纲	编码：FQW-5EM-TGEM-0001		
		版本：009	版次：	页：29/36

8 附录

附录 8.1 福清核电厂环境辐射监测项目汇总表

附录 8.2 非放监测项目汇总表

附录 8.3 环境监测主要设备清单

FQNPC	环境监测大纲		编码：FQW-5EM-TGEM-0001		
			版本：009	版次：	页：30/36

附录 8.1 福清核电厂环境监测项目汇总表

监测对象		监测分析项目	监测频度	监测范围+对照点	布点数+对照点数		
陆地环境 γ 辐射	连续 γ 辐射	空气吸收剂量率	连续	厂区内 4 个、厂区内 9 个+福州市	13+1		
	即时 γ 辐射	空气吸收剂量率	季	按 22.5°方位角布点近密远疏+福州市	43+1		
	累积 γ 辐射剂量	累积剂量	季	同上	43+1		
大气 和 沉 降 物	空气	氚	³ H	月	厂区自建库、东元村+福州市	2+1	
			连续/周	前薛村	1		
		碳-14	¹⁴ C	月	厂区自建库、前薛村、东元村+福州市	3+1	
		碘	¹³¹ I	月	厂区自建库、前薛村、东元村、西山村+福州市	4+1	
	气溶胶		γ 谱分析	周	前薛村	1	
			γ 谱分析	月	厂区自建库、气象站旁、东元村、西山村+福州市	4+1	
			总 α、总 β	月	厂区自建库、气象站旁、前薛村、东元村、西山村+福州市	5+1	
			⁹⁰ Sr	年	厂区自建库、气象站旁、前薛村、东元村、西山村+福州市	5+1	
	沉降灰		总 β、γ 谱分析	季	厂区自建库、前薛村、东元村+福清核电生活区	3+1	
			⁹⁰ Sr	年	厂区自建库、前薛村、东元村+福清核电生活区	3+1	
	降水		³ H	月	同上	3+1	
			γ 谱分析	季	同上	3+1	
	陆地 介 质	地表水		³ H、γ 谱分析、总 β、 ¹⁴ C	半年	魏庄水库（魏庄坑水库）、官厅水库（弯底水库）、华南河+东圳水库	3+1
				控制区外地下水	³ H、 ⁹⁰ Sr、γ 谱分析	半年	EC-E8 号（原气象站）、虎邱村+福清城区及近郊
控制区内地下水			¹⁴ C	半年	虎邱村	1	
			总 β、 ³ H	季度	EC-E1~7 号地下水监测井	7	
			³ H、 ⁹⁰ Sr、γ 谱分析	半年	EC-E1~7 号地下水监测井	7	
			³ H、 ⁹⁰ Sr、γ 谱分析、 ¹⁴ C	月	EC-E1~7 号地下水监测井（每月抽测其一点位）	7	
			饮用水	³ H、总 α、总 β、γ 谱分析	半年	前薛村、泽岐村+福清核电生活区	2+1
岸边沉积物			⁹⁰ Sr、γ 谱分析、 ²³⁹⁺²⁴⁰ Pu	半年	前薛村	1	
			⁹⁰ Sr、γ 谱分析、 ²³⁹⁺²⁴⁰ Pu	年	魏庄水库（魏庄坑水库）、官厅水库（弯底水库）、华南河	3	
			⁹⁰ Sr、γ 谱分析、 ²³⁹⁺²⁴⁰ Pu	年	前薛村、韩瑶村、北岭村、文场村、下楼村+福清市郊	5+1	
陆生生物	大米	³ H（TFWT, OBT）、 ¹⁴ C、γ 谱分析、 ⁹⁰ Sr	年	江镜镇+福清市郊	1+1		

FQNPC		环境监测大纲			编码：FQW-5EM-TGEM-0001			
					版本：009	版次：	页：31/36	
监测对象		监测分析项目		监测频度	监测范围+对照点		布点数+对照点数	
		红薯	^3H (TFWT, OBT)、 ^{14}C 、 γ 谱分析	年	三山镇、沙埔镇+福清市郊		2+1	
		花生	^3H (TFWT, OBT)、 ^{14}C 、 γ 谱分析、 ^{90}Sr	年	三山镇+福清市郊		1+1	
		叶菜	空心菜	^3H (TFWT, OBT)、 ^{131}I 、 ^{14}C 、 γ 谱分析	年	三山镇、沙埔镇+福清市郊		2+1
			芹菜	^3H (TFWT, OBT)、 ^{131}I 、 ^{14}C 、 γ 谱分析	年	江镜农场+福清市郊		1+1
		豆角	^3H (TFWT, OBT)、 ^{14}C 、 γ 谱分析、 ^{90}Sr	年	三山镇+福清市郊		1+1	
		水果	甜瓜	^3H (TFWT, OBT)、 ^{14}C 、 γ 谱分析、 ^{90}Sr	年	三山镇+福清市郊 (待收获期实地确认)		1+1
陆介质	陆生生物	肉类	羊肉	^3H (TFWT, OBT)、 ^{14}C 、 γ 谱分析、羊骨分析 ^{90}Sr	年	三山镇+福清市郊		1+1
			鸡肉	^3H (TFWT, OBT)、 ^{14}C 、 γ 谱分析	年	三山镇+福清市郊		1+1
		牛奶	γ 谱分析		年	东阁华侨农场+福州市 (待实地调查确认)		1+1
			^{131}I		季	东阁华侨农场+福州市 (待实地调查确认)		1+1
	淡水鱼	罗非鱼	^{14}C 、 γ 核素、 ^{90}Sr	年	三山镇+福清市郊 (待收获期实地确认)		1+1	
		鲢鱼	^{14}C 、 γ 核素、 ^{90}Sr	年	江镜农场+福清市郊 (待收获期实地确认)		1+1	
		草鱼	^{14}C 、 γ 核素、 ^{90}Sr	年	江镜农场+福清市郊 (待收获期实地确认)		1+1	
	指示生物	相思树叶	^3H (TFWT, OBT)、 ^{14}C 、 γ 谱分析、 ^{90}Sr	年	三山镇		1	
海洋介质	海水	^3H 、总 β 、 ^{40}K 、 γ 谱分析、		半年	核电厂总排水口、厂址以东、厂址西、气象站东、厂址以北+连江县		5+1	
		^{90}Sr 、 ^{14}C		半年	核电厂总排水口+连江县		1+1	
		^3H		半月	核电厂取水口、核电厂总排水口		2	
		γ 谱分析		月	核电厂总排水口		1	
	海洋沉积物	^{90}Sr 、 γ 谱分析		年	核电厂总排水口、厂址以东、厂址西、气象站东、厂址以北+连江县		5+1	
		$^{239+240}\text{Pu}$		年	核电厂总排水口		1	
	海洋生物	藻类	海带	^3H (TFWT, OBT)、 ^{14}C 、 γ 谱分析、 ^{90}Sr	年	厂址周围		1
			紫菜	^3H (TFWT, OBT)、 ^{14}C 、 γ 谱分析、 ^{90}Sr	年	小麦屿		1
		贝类	蚬子	^3H (TFWT, OBT)、 ^{14}C 、 γ 谱分析、 ^{90}Sr	年	沙埔镇附近海域		1
			蛸子	^3H (TFWT, OBT)、 ^{14}C 、 γ 谱分析、 ^{90}Sr	年	三山镇附近海域		1
甲壳类		明虾	^3H (TFWT, OBT)、 ^{14}C 、 γ 谱分析、 ^{90}Sr	年	三山镇附近海域		1	

FQNPC	环境监测大纲		编码：FQW-5EM-TGEM-0001		
			版本：009	版次：	页：32/36

监测对象		监测分析项目	监测频度	监测范围+对照点	布点数+对照点数	
	鱼类	乌母鱼	³ H (TFWT, OBT)、 ¹⁴ C、γ 谱分析、 ⁹⁰ Sr	年	沙埔镇附近海域	1
		红鱼	³ H (TFWT, OBT)、 ¹⁴ C、γ 谱分析、 ⁹⁰ Sr	年	江镜镇	1
		鲈鱼	³ H (TFWT, OBT)、 ¹⁴ C、γ 谱分析、 ⁹⁰ Sr	年	江镜镇	1
	软体类	八爪鱼	³ H (TFWT, OBT)、 ¹⁴ C、γ 谱分析、 ⁹⁰ Sr	年	沙埔镇附近海域	1
	指示生物	牡蛎	³ H (TFWT, OBT)、 ¹⁴ C、γ 谱分析、 ⁹⁰ Sr	年	沙埔镇附近海域	1

备注：

- 1、气溶胶、沉降灰、淡水 γ 谱分析项目一般包括但不限于：⁵⁴Mn、⁵⁸Co、⁶⁰Co、¹⁰⁶Ru、¹²⁴Sb、¹³¹I、¹³⁴Cs、¹³⁷Cs、¹⁴⁴Ce 等放射性核素；海水 γ 谱分析项目一般包括但不限于：⁵⁴Mn、⁵⁸Co、⁶⁰Co、¹⁰⁶Ru、¹²⁴Sb、¹³¹I、¹³⁴Cs、¹³⁷Cs、¹⁴⁴Ce 等放射性核素；生物、土壤、岸边沉积物、海洋沉积物 γ 谱分析项目一般包括但不限于：⁵⁴Mn、⁵⁸Co、⁶⁰Co、¹⁰⁶Ru、¹²⁴Sb、¹³¹I、¹³⁴Cs、¹³⁷Cs、¹⁴⁴Ce、^{110m}Ag 等放射性核素。天然核素仅供参考。
- 2、TFWT（组织自由水氚）：生物体内不与其他组织分子相结合的游离态水中的氚通常称为组织自由水氚。
- 3、OBT（有机结合氚）：生物体内蛋白质、多糖、磷脂等大分子中以氢键形式存在的氚通常称为有机结合氚。
- 4、部分新增对照点尚不确定是否可取到样品，待确定后实施，若无相关样品则待下次升版本大纲时取消该样品对照点。
- 5、生物 OBT（有机结合氚）和水中总 α 尚未建立实验方法，待方法建立后开始实施。
- 6、第 2~5 项及部分项目及点位的监测受实验室方法建立、设备采购等原因，无法立即实施，以《福清核电辐射监测能力评估及专项检查整改报告》中的实施计划为准。

附录 8.1（续）福清核电厂环境监测项目汇总表（外委监测）

监测对象		监测分析项目	监测频度	监测范围+对照点	布点数+对照点数		
陆地 介质	土壤	²³⁹⁺²⁴⁰ Pu	年	前薛村、韩瑶村、北岭村、文场村、下楼村（参见图 7.3 及表 7.2）+福清市郊	5+1		
	水	地表水	¹⁴ C	半年	魏庄水库（魏庄坑水库）、官厅水库（弯底水库）、华南河+东圳水库	3+1	
		控制区内地下水	¹⁴ C	月	EC-E1~7 号地下水监测井（每月抽测其一）	7	
		控制区外地下水	¹⁴ C	半年	虎邱村	1	
		饮用水	¹⁴ C	半年	前薛村	1	
		岸边沉积物	²³⁹⁺²⁴⁰ Pu	年	魏庄水库（魏庄坑水库）、官厅水库（弯底水库）、华南河	3	
	陆生 生物	大米	³ H (OBT)	年	江镜镇+福清市郊	1+1	
		红薯	³ H (OBT)	年	三山镇、沙埔镇+福清市郊	2+1	
		花生	³ H (OBT)	年	三山镇+福清市郊	1+1	
		叶菜	空心菜	³ H (OBT)	年	三山镇、沙埔镇+福清市郊	2+1
			芹菜	³ H (OBT)	年	江镜农场+福清市郊	1+1
		豆角	³ H (OBT)	年	三山镇+福清市郊	1+1	

FQNPC	环境监测大纲			编码：FQW-5EM-TGEM-0001		
				版本：009	版次：	页：33/36

海洋 介质	水果	甜瓜	³ H (OBT)	年	三山镇+福清市郊（待收获期实地确认）	1+1	
		肉类	羊肉	³ H (OBT)	年	三山镇+福清市郊	1+1
			鸡肉	³ H (OBT)	年	三山镇+福清市郊	1+1
	海水		⁴⁰ K	半年	核电厂总排水口、厂址以东、厂址西、气象站东、厂址以北+连江县	5+1	
			¹⁴ C	半年	核电厂总排水口+连江县	1+1	
	海洋沉积物		²³⁹⁺²⁴⁰ Pu	年	核电厂总排水口	1	
	海洋 生物	藻类	海带	³ H (OBT)	年	厂址周围	1
			紫菜	³ H (OBT)	年	小麦屿	1
		贝类	蚬子	³ H (OBT)	年	沙埔镇附近海域	1
			蛏子	³ H (OBT)	年	三山镇附近海域	1
		甲壳类	明虾	³ H (OBT)	年	三山镇附近海域	1
		鱼类	乌母鱼	³ H (OBT)	年	沙埔镇附近海域	1
			红鱼	³ H (OBT)	年	江镜镇	1
			鲈鱼	³ H (OBT)	年	江镜镇	1
		软体类	八爪鱼	³ H (OBT)	年	沙埔镇附近海域	1
指示生物	牡蛎	³ H (OBT)	年	沙埔镇附近海域	1		

备注：本表所列项目为电厂实验室暂不具备能力的监测项目，需外委第三方检测单位监测，待合同实施后正式开展。

FQNPC	环境监测大纲	编码：FQW-5EM-TGEM-0001		
		版本：009	版次：	页：34/36

附录 8.2 非放监测项目汇总表

监测 介质	取样地点	分析元素/核素	周期
液 态	取水口	硼、油类、铁、硫酸盐、锂、镍、 阴离子洗涤剂	季
		溶解氧、六价铬、总铬、余氯、电导率、 pH 值、正磷酸盐、联氨	双周
	总排水口	硼、油类、铁、硫酸盐、锂、镍、 阴离子洗涤剂	季
		溶解氧、六价铬、总铬、余氯、电导率、 pH 值、正磷酸盐、联氨	双周

FQNPC	环境监测大纲	编码：FQW-5EM-TGEM-0001		
		版本：009	版次：	页：35/36

附录 8.3 环境监测主要设备清单

序号	仪器名称	型号	性能指标	数量
1.	高纯锗 γ 谱仪-P 型	GEM60P4-83	相对探测效率 $\geq 60\%$ ； 能量分辨率 ≤ 2.5 keV。	2 台
2.	高纯锗 γ 谱仪-N 型	GMX40P4-76	相对探测效率 $\geq 40\%$ ； 能量分辨率 ≤ 2.5 keV。	1 台
3.	高纯锗 γ 谱仪-P 型	GEM-C60-LB-C	相对探测效率 $\geq 60\%$ ； 能量分辨率 ≤ 1.9 keV。	1 台
4.	低本底液体闪烁计数器	Quantulus 1220	无猝灭探测效率： $^3\text{H} \geq 40\%$ ， $^{14}\text{C} \geq 80\%$ ； 氡本底计数率： < 1.0 cpm。	2 台
5.	低本底液体闪烁计数器	Quantulus GCT 6220	无猝灭探测效率： $^3\text{H} \geq 60\%$ ， $^{14}\text{C} \geq 95\%$ ； 氡本底计数率： < 1.0 cpm。	1 台
6.	低本底 α 、 β 测量仪	MPC 9604	对 α 射线： 本底 < 0.008 $\text{cm}^2 \cdot \text{min}^{-1}$ ； 探测效率为 $\geq 42\%$ (^{241}Am) (2π)。 对 β 射线： 本底 < 0.05 $\text{cm}^2 \cdot \text{min}^{-1}$ ； 探测效率为 $\geq 65\%$ (^{90}Sr - ^{90}Y) (2π)。	6 台
7.	热释光剂量读出仪	HR2000D	LiF: Mg, Cu, P 量程： $0.1 \mu\text{Gy} \sim 12$ Gy； 升温速率： $(1 \sim 40) \text{ }^\circ\text{C/s}$ 。	2 台
8.	自动热释光读数器	360A	LiF: Mg, Cu, P 量程： $10^{-7}\text{Gy} \sim 12\text{Gy}$ ； 升温速率： $(1 \sim 40) \text{ }^\circ\text{C/s}$ 。	2 台
9.	原子吸收光谱仪	AA800	火焰法测铜检出限 $\leq 0.02 \mu\text{g/mL}$ ； 线性误差 $\leq 10\%$ ；重复性 $\leq 1.5\%$ 。	1 台
10.	原子吸收光谱仪	PinAAcle 900T	火焰法测铜检出限 $\leq 0.02 \mu\text{g/mL}$ ； 线性误差 $\leq 10\%$ ；重复性 $\leq 1.5\%$ 。	1 台
11.	紫外/可见分光光度计	Lambda35	10 mm、50 mm 光程石英流通池， 370 μL 体积，连接头 10~100 mm 长光程。	2 台

FQNPC		环境监测大纲		编码：FQW-5EM-TGEM-0001		
				版本：009	版次：	页：36/36
序号	仪器名称	型号	性能指标	数量		
12.	溶氧仪	Oxi3210/3310	量程：(0.00~20.00)mg/L±0.5% 饱和度：(0.0~200.0%) ±0.5%	3 台		
13.	专用酸度计	PH3210/PH3310	pH 量程：-2.0~+20.0； mV 量程：-1200.0~+1200.0	3 台		
14.	多功能酸度计	inoLab pH-Cond 720	pH 挡： pH 量程：-2.00~+16.00； mV 量程：-1999~+1999。 电导挡： (0~1999) μS/cm (0~500) mS/cm	1 台		
15.	电导率仪	Cond 3210	量程：(2.00~1000) mS/cm； (0.000~1999) μS/cm	1 台		
16.		ORION STAR A222	量程：0.001 μS/cm~3000 mS/cm	2 台		
17.	余氯测量仪	ET 9950	光源类型：LED 波长 530 nm； 量程：(0.02~2.0) mg/L	1 台		
18.		MD100	光源类型：LED 波长 530 nm； 量程：(0.02~2.0) mg/L	3 台		
19.		DR300	吸光度范围：0~2.5Abs	1 台		
20.	高压电离室	S131-110-ER000C	测量范围：(0~1) Sv/h； 角响应：<2%	1 台		
21.	高压电离室	RSDetection	测量范围：(0~1) Sv/h； 角响应：<2%	1 台		
22.	高压电离室	H2GRM08	测量范围：10 nGy/h ~ 10 Gy/h； 能量范围：48 keV ~ 10 MeV； 能量响应：≤±20%； 相对固有误差：≤10%	13 台		
23.	便携式 γ 剂量率仪	FH40G-L10 主机 FHZ672E-10 探头	测量范围：1 nSv/h~100 μSv/h； 灵敏度：约 2000 s ⁻¹ /(μSv/h)(¹³⁷ Cs)	4 台		

注：除以上实验室主要设备，实验室还配有分析天平、球磨仪、筛振仪、马弗炉、烘箱等辅助设备；
因实验室设备报废、维修或更新可能与本清单存在差异，实验室监测设备配置情况以实际为准。